

Regelkugelhahn, 3-Weg, Innengewinde

- für geschlossene Kalt- und Warmwassersysteme
- für wasserseitige stetige Regelung von Luftbehandlungs- und Heizungsanlagen
- luftblasendicht (Durchgang A – AB)


Typenübersicht

Typ	DN []	Rp [“]	kvs [m ³ /h]	PN []	Sv min. []
R3015-P25-S1	15	1/2	0.25	16	50
R3015-P4-S1	15	1/2	0.4	16	50
R3015-P63-S1	15	1/2	0.63	16	50
R3015-1-S1	15	1/2	1	16	50
R3015-1P6-S1	15	1/2	1.6	16	50
R3015-2P5-S1	15	1/2	2.5	16	50
R3015-4-S1	15	1/2	4	16	100
R3020-4-S2	20	3/4	4	16	100
R3020-6P3-S2	20	3/4	6.3	16	100
R3025-6P3-S2	25	1	6.3	16	100
R3025-10-S2	25	1	10	16	100
R3032-16-S3	32	1 1/4	16	16	100
R3040-16-S3	40	1 1/2	16	16	100
R3040-25-S4	40	1 1/2	25	16	100
R3050-25-S4	50	2	25	16	100
R3050-40-S4	50	2	40	16	100
R3050-58-S4	50	2	58	16	100

Technische Daten

Funktionsdaten	Medien	Kalt- und Warmwasser, Wasser mit Glykol bis max. 50% vol.
Mediumstemperatur		-10...120°C
Mediumstemperatur Hinweis		Bei einer Mediumstemperatur von -10... 2°C wird eine Spindelheizung oder eine Ventilhalbsverlängerung empfohlen. Die zulässige Mediumstemperatur kann je nach Antriebstyp eingeschränkt sein. Einschränkungen sind den entsprechenden Datenblättern der Antriebe zu entnehmen.
Zulässiger Druck ps		1600 kPa
Schliessdruck Δps		1400 kPa
Differenzdruck Δpmax		350 kPa
Differenzdruck Hinweis		200 kPa für geräuscharmen Betrieb
Durchfluss		Bypass B – AB: 70% vom kvs-Wert
Durchflusskennlinie		Regelpfad A - AB: gleichprozentig (VDI/VDE 2178), im Öffnungsbereich optimiert; Bypass B - AB: linear (VDI/VDE 2178)
Leckrate		Regelpfad A - AB: Leckrate A, luftblasendicht (EN 12266-1); Bypass B - AB: Leckage Klasse I (EN 1349 und EN 60534-4) 1...2% vom kvs-Wert bezogen auf den grössten Wert innerhalb der DN
Rohranschlüsse		Innengewinde nach ISO 7-1
Drehwinkel		90°
Drehwinkel Hinweis		Arbeitsbereich Regelpfad A – AB 15...90°, Bypass B – AB 15...70°
Einbaulage		stehend bis liegend (bezogen auf die Spindel)

Technische Daten

Funktionsdaten	Wartung	wartungsfrei
Werkstoffe	Gehäuse	Messingkörper vernickelt
	Schliesskörper	nicht rostender Stahl
	Spindel	nicht rostender Stahl
	Spindeldichtung	O-Ring EPDM
	Kugelsitz	PTFE, O-Ring EPDM
	Regelblende	TEFZEL

Sicherheitshinweise



- Das Ventil ist für die Anwendung in stationären Heizungs-, Lüftungs- und Klimaanlage konzipiert und darf nicht für Anwendungen ausserhalb des spezifizierten Einsatzbereiches, insbesondere nicht in Flugzeugen und jeglichen anderen Fortbewegungsmitteln zu Luft, verwendet werden.
- Die Installation hat durch autorisiertes Fachpersonal zu erfolgen. Hierbei sind die gesetzlichen und behördlichen Vorschriften einzuhalten.
- Das Ventil enthält keine durch den Anwender austauschbare oder reparierbare Teile.
- Das Ventil darf nicht als Haushaltsmüll entsorgt werden. Die örtliche und aktuell gültige Gesetzgebung ist zu beachten.
- Bei der Bestimmung des Durchflusskennwertes von Stellgliedern sind die anerkannten Richtlinien zu beachten.

Produktmerkmale

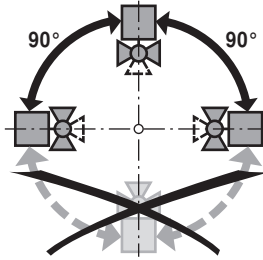
Wirkungsweise	Der Regelkugelhahn wird von einem Drehantrieb verstellt. Der Drehantrieb wird von einem handelsüblichen Regelsystem stetig bzw. 3-Punkt angesteuert und bringt die Kugel des Ventils, die als Drosselorgan wirkt, in die vom Stellsignal vorgegebene Stellung. Das Öffnen des Regelkugelhahns erfolgt gegen den Uhrzeigersinn, das Schliessen im Uhrzeigersinn.
Durchflusskennlinie	Die gleichprozentige Durchflussregelung ist durch die integrierte Regelblende jederzeit garantiert.

Zubehör

	Beschreibung	Typ
Elektrisches Zubehör	Spindelheizung DN 15-50 (20W)	ZR24-2
Mechanisches Zubehör	Rohrverschraubung, zu Kugelhahn DN 15 Rp 1/2"	ZR2315
	Rohrverschraubung, zu Kugelhahn DN 20 Rp 3/4"	ZR2320
	Rohrverschraubung, zu Kugelhahn DN 25 Rp 1"	ZR2325
	Rohrverschraubung, zu Kugelhahn DN 32 Rp 1 1/4"	ZR2332
	Rohrverschraubung, zu Kugelhahn DN 40 Rp 1 1/2"	ZR2340
	Ventilhalsverlängerung	ZR-EXT-01
	Rohrverschraubung, zu Kugelhahn DN 50 Rp 2"	ZR2350

Installationshinweise

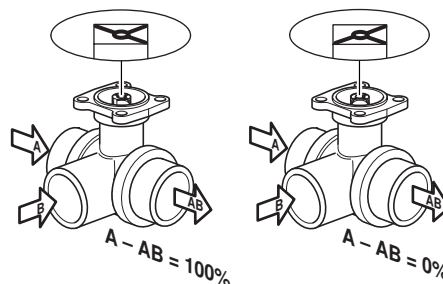
Empfohlene Einbaulagen Der Kugelhahn kann stehend bis liegend eingebaut werden. Es ist nicht zulässig, den Kugelhahn hängend, d.h. mit der Spindel nach unten zeigend, einzubauen.



Anforderungen an die Wasserqualität Die Bestimmungen gemäss VDI 2035 bezüglich Wasserqualität sind einzuhalten. Ventile von Belimo sind Regelorgane. Damit diese die Regelaufgaben auch längerfristig erfüllen können, sind sie frei von Feststoffen (z.B. Schweissperlen bei Montagearbeiten) zu halten. Der Einbau entsprechend geeigneter Schmutzfänger wird empfohlen.

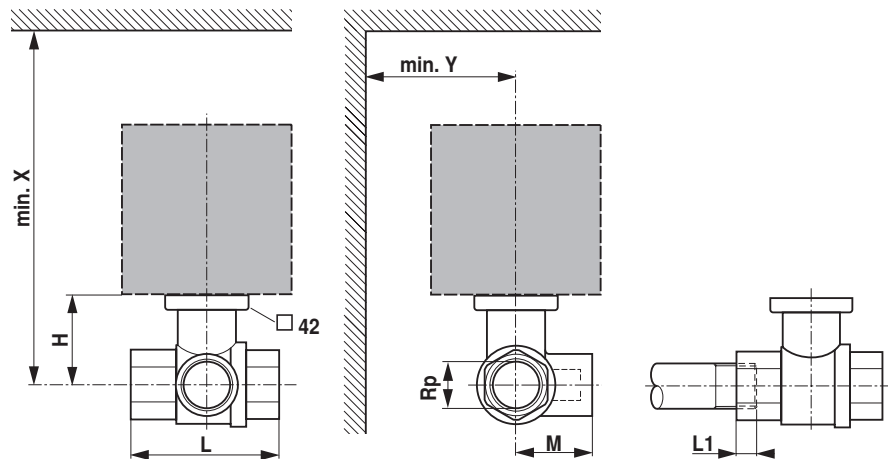
Wartung Kugelhahnen und Drehantriebe sind wartungsfrei. Vor allen Servicearbeiten am Stellgerät ist die Stromversorgung des Drehantriebs auszuschalten (elektrische Kabel bei Bedarf lösen). Die Pumpen im entsprechenden Teil des Rohrleitungssystems sind auszuschalten und die zugehörigen Absperrschieber zu schliessen (Bei Bedarf zuerst alle Komponenten auskühlen lassen und immer den Systemdruck auf das Niveau des Umgebungsdrucks reduzieren). Eine erneute Inbetriebnahme darf erst wieder erfolgen, nachdem Kugelhahn und Drehantrieb gemäss Anleitung korrekt montiert sind und die Rohrleitung von qualifiziertem Fachpersonal gefüllt wurde.

Durchflussrichtung Die durch einen Pfeil am Gehäuse vorgegebene Durchflussrichtung ist einzuhalten, da sonst der Kugelhahn beschädigt werden kann. Die korrekte Stellung der Kugel ist ebenfalls zu beachten (Markierung auf der Spindel).



Abmessungen / Gewicht

Massbilder



L1: Maximale Einschraubtiefe.

X/Y: Mindestabstand bezogen auf die Ventilmitte.

Die Abmessungen des Antriebes sind dem jeweiligen Antriebsdatenblatt zu entnehmen.

Typ	DN	Rp	L	L1	M	H	X	Y	Gewicht
	[]	[“]	[mm]	[mm]	[mm]	[mm]	[mm]	[mm]	[kg]
R3015-P25-S1	15	1/2	67	13	36	35	230	90	0.38
R3015-P4-S1	15	1/2	67	13	36	35	230	90	0.38
R3015-P63-S1	15	1/2	67	13	36	35	230	90	0.38
R3015-1-S1	15	1/2	67	13	36	35	230	90	0.38
R3015-1P6-S1	15	1/2	67	13	36	44	230	90	0.38
R3015-2P5-S1	15	1/2	67	13	36	44	230	90	0.38
R3015-4-S1	15	1/2	67	13	36	44	230	90	0.38
R3020-4-S2	20	3/4	78	14	41.5	46	235	90	0.52
R3020-6P3-S2	20	3/4	78	14	41.5	46	235	90	0.52
R3025-6P3-S2	25	1	87	16	45	46	235	90	0.64
R3025-10-S2	25	1	87	16	45	46	235	90	0.64
R3032-16-S3	32	1 1/4	105	19	55.5	50.5	240	90	0.99
R3040-16-S3	40	1 1/2	111	19	56	50.5	240	90	1.3
R3040-25-S4	40	1 1/2	122	19	66.5	62	250	90	1.9
R3050-25-S4	50	2	125	22	68	56	245	90	1.9
R3050-40-S4	50	2	142	22	79	68	262	90	2.9
R3050-58-S4	50	2	142	22	79	68	262	90	2.9

Weiterführende Dokumentationen

- Übersicht Ventil-Antriebs-Kombinationen
- Datenblätter Antriebe
- Montageanleitungen Antriebe bzw. Kugelhahnen
- Projektierungshinweise allgemein