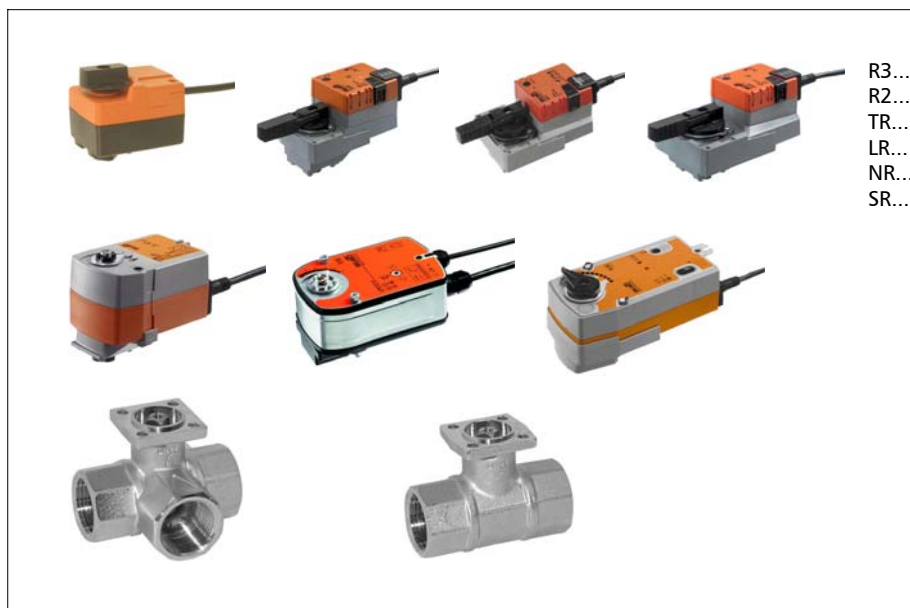


Datenblatt



R3...
R2...
TR...
LR...
NR...
SR...

Anwendungen

3-Wege und 2-Wege Regel-Kugelhahn für Heizungs- Lüftungs- und Klimaanlage.

Merkmale

- Innengewindeanschluss nach ISO 7/1
- Gehäuse aus Messing vernickelt
- Innengarnitur aus nichtrostendem Stahl
- Spindelabdichtung als O-Ring in EPDM Ausführung
- Kugelsitz aus PTFE, O-Ring EPDM (DN20 Viton)
- Regelblende aus TEFZEL
- Geringer Platzbedarf
- Mechanische Stellungsanzeige
- Einfache Handverstellung durch Getriebe-Ausrüstung
- EMV gemäß 89/336/EWG



Technische Daten
Drehantriebe

Netzspannung (siehe untere Tabelle) U_n +/-15% bei 230 VAC, +/-20% bei 24 VAC/DC
 Frequenz 50/60 Hz
 Schutzklasse II bei 230VAC, III bei 24 VAC
 Umgebungsfeuchte nach EN 60730-1 95% r.H. nicht kondensierend

TRF...	LRF...	SRF...
<25 sec.	~ 20 sec.	~ 16 sec.
max. 60 sec.	max. 60 sec.	max. 60 sec.
-40 ... +80°C		

Regel-Kugelhahn

Zulässiger Differenzdruck Δp_v /max 350 kPa
 Schließdruck Δp_s 1400 kPa
 Mediumtemperatur -10 ... 120°C
 Kennlinie A-AB gleichprozentig
 Leckrate A-AB / B-AB luftblasendicht / <2% vom kvs-Wert
 Einbaulage beliebig, jedoch Antrieb nicht nach unten

Drehantriebe

Typ	Spg. U_n	Steuer-signal	Stell-kraft	Lauf-zeit	Leistungs-aufnahme	Umgeb.-temp.	Schutz-art	Gewicht
TR230-3	230 VAC	3-/2-Pkt.	2 Nm	105 s.	1,0 W	-7...50°C	IP40	400 g
TR24	24 VAC/DC	3-/2-Pkt.	2 Nm	100 s.	0,5 W	-7...50°C	IP40	400 g
TR24-SR	24 VAC/DC	0-10VDC	2 Nm	90 s.	0,5 W	-7...50°C	IP40	400 g
TRF24-2(-O)	24 VAC/DC	3-/2-Pkt.	2 Nm	90 s.	2,5 W	-30...50°C	IP42	600 g
TRF24-SR(-O)	24 VAC/DC	0-10VDC	2 Nm	90 s.	2,5 W	-30...50°C	IP42	600 g
LR230A	100-240VAC	3-/2-Pkt.	5 Nm	90 s.	1,5 W	0...50°C	IP54	550 g
LR24A	24 VAC/DC	3-/2-Pkt.	5 Nm	90 s.	1,0 W	0...50°C	IP54	550 g
LR24A-SR	24 VAC/DC	0-10VDC	5 Nm	90 s.	1,0 W	0...50°C	IP54	550 g
LRF24-SR(-O)	24 VAC/DC	0-10VDC	4 Nm	150 s.	2,5 W	-30...50°C	IP54	1400 g
NR230A	100-240 VAC	3-/2-Pkt.	10 Nm	90 s.	2,5 W	0...50°C	IP54	750 g
NR24A	24 VAC/DC	3-/2-Pkt.	10 Nm	90 s.	1,5 W	0...50°C	IP54	750 g
NR24A-SR	24 VAC/DC	0-10VDC	10 Nm	90 s.	1,5 W	0...50°C	IP54	750 g
SR230A	100-240 VAC	3-/2-Pkt.	20 Nm	90 s.	2,5 W	0...50°C	IP54	1000 g
SR24A	24 VAC/DC	3-/2-Pkt.	20 Nm	90 s.	2,0 W	0...50°C	IP54	1000 g
SR24A-SR	24 VAC/DC	0-10VDC	20 Nm	90 s.	2,0 W	0...50°C	IP54	1000 g
SRF24A-SR(-O)	24 VAC/DC	0-10VDC	20 Nm	90 s.	5,5 W	-30...50°C	IP54	2000 g

Auswahl Tabelle

3-Wege Regel-Kugelhahn

Typ	DN mm	RP Zoll	k _{vs} -Wert m ³ /h	TR... Δpmax kPa	LR... Δpmax kPa	NR... Δpmax kPa	SR... Δpmax kPa	Max. Ein- schraubtiefe mm	Gewicht kg
R3015-P25-S1	15	1/2"	0,25	350	350	350	350	13	0,45
R3015-P4-S1	15	1/2"	0,4	350	350	350	350	13	0,45
R3015-P63-S1	15	1/2"	0,63	350	350	350	350	13	0,45
R3015-1-S1	15	1/2"	1,0	350	350	350	350	13	0,45
R3015-1P6-S1	15	1/2"	1,6	350	350	350	350	13	0,45
R3015-2P5-S1	15	1/2"	2,5	350	350	350	350	13	0,45
R3015-4-S1	15	1/2"	4,0	350	350	350	350	13	0,45
R3020-4-S2	20	3/4"	4,0	---	350	350	350	13	0,6
R3020-6P3-S2	20	3/4"	6,3	---	350	350	350	13	0,6
R3025-6P3-S2	25	1"	6,3	---	350	350	350	17	0,9
R3025-10-S2	25	1"	10	---	350	350	350	17	0,9
R3032-16-S3	32	1 1/4"	16	---	---	350	350	19	1,3
R3040-16-S3	40	1 1/2"	16	---	---	350	350	19	1,5
R3040-25-S4	40	1 1/2"	25	---	---	350	350	19	2,0
R3050-25-S4	50	2"	25	---	---	---	350	22	2,4
R3050-40-S4	50	2"	40	---	---	---	350	22	2,0
R3040-58-S4	50	2"	58	---	---	---	350	22	2,0

2-Wege Regel-Kugelhahn

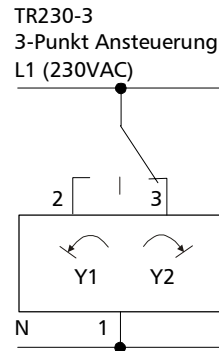
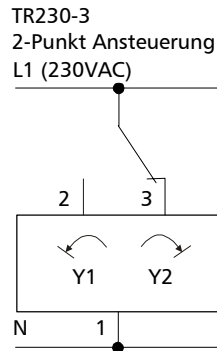
Typ	DN mm	RP Zoll	k _{vs} -Wert m ³ /h	TR... Δpmax kPa	LR... Δpmax kPa	NR... Δpmax kPa	SR... Δpmax kPa	Max. Ein- schraubtiefe mm	Gewicht kg
R2015-P25-S1	15	1/2"	0,25	350	350	350	350	13	0,4
R2015-P4-S1	15	1/2"	0,4	350	350	350	350	13	0,4
R2015-P63-S1	15	1/2"	0,63	350	350	350	350	13	0,4
R2015-1-S1	15	1/2"	1,0	350	350	350	350	13	0,4
R2015-1P6-S1	15	1/2"	1,6	350	350	350	350	13	0,4
R2015-2P5-S1	15	1/2"	2,5	350	350	350	350	13	0,4
R2015-4-S1	15	1/2"	4,0	350	350	350	350	13	0,4
R2015-6P3-S1	15	1/2"	6,3	350	350	350	350	13	0,4
R2020-4-S2	20	3/4"	4,0	---	350	350	350	13	0,55
R2020-6P3-S2	20	3/4"	6,3	---	350	350	350	13	0,55
R2020-8P6-S2	20	3/4"	8,6	---	350	350	350	13	0,55
R2025-6P3-S2	25	1"	6,3	---	350	350	350	17	0,7
R2025-10-S2	25	1"	10	---	350	350	350	17	0,7
R2025-16-S2	25	1"	16	---	350	350	350	17	0,7
R2032-16-S3	32	1 1/4"	16	---	---	350	350	19	0,9
R2040-16-S3	40	1 1/2"	16	---	---	350	350	19	1,15
R2040-25-S3	40	1 1/2"	25	---	---	350	350	19	1,15
R2050-25-S4	50	2"	25	---	---	---	350	22	1,8
R2050-40-S4	50	2"	40	---	---	---	350	22	1,8

Durchflussrichtung

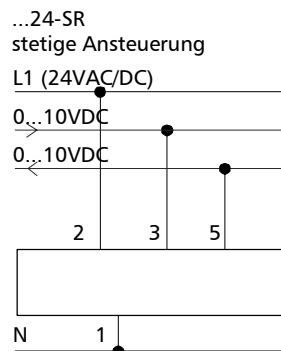
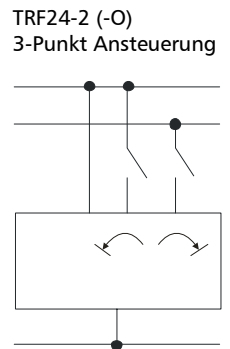
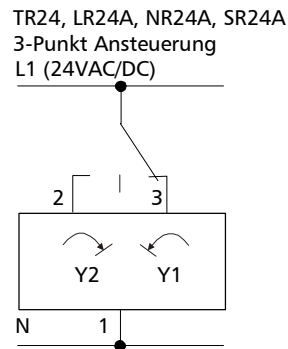
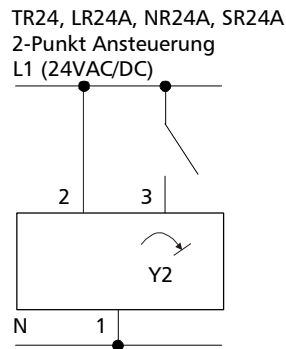
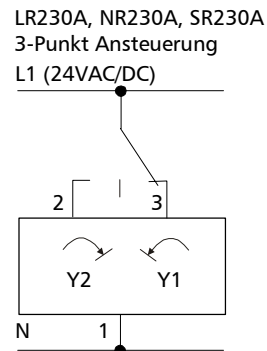
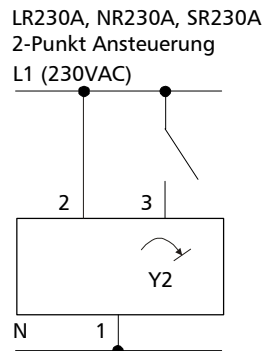
Die durch einen Pfeil am Gehäuse vorgegebene Durchflussrichtung ist einzuhalten, da sonst der Kugelhahn beschädigt werden kann. Die korrekte Stellung der Kugel ist ebenfalls zu beachten (Markierung auf der Spindel).

Projektierungshinweise

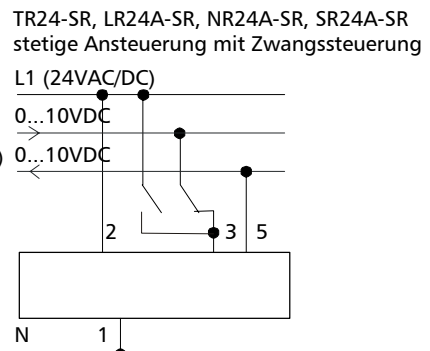
Elektroanschluss Anschluss durch Fachfirma gemäß den örtlichen Vorschriften.



TR230-3, LR230A, NR20A, SR230A, TR24, LR24A, NR24A, SR24A	
Drehantrieb	Drehventil
Y2	A-AB=0%



Rückmeldung Anschluss 5) bei TR24-SR nicht vorhanden.

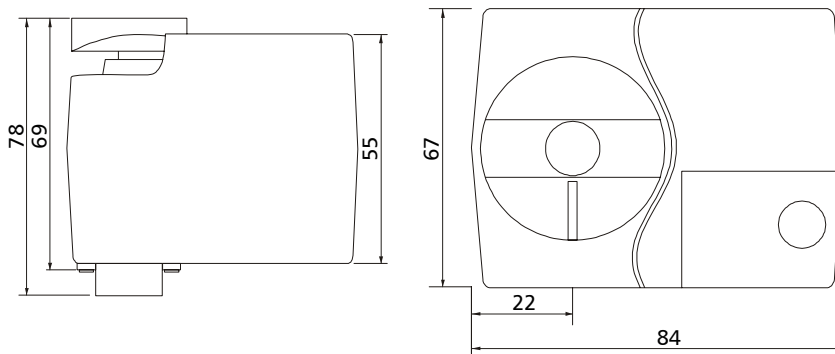


TR24-SR		Drehantrieb	Drehventil
c	d	1	A-AB=100%
		0	A-AB=0%

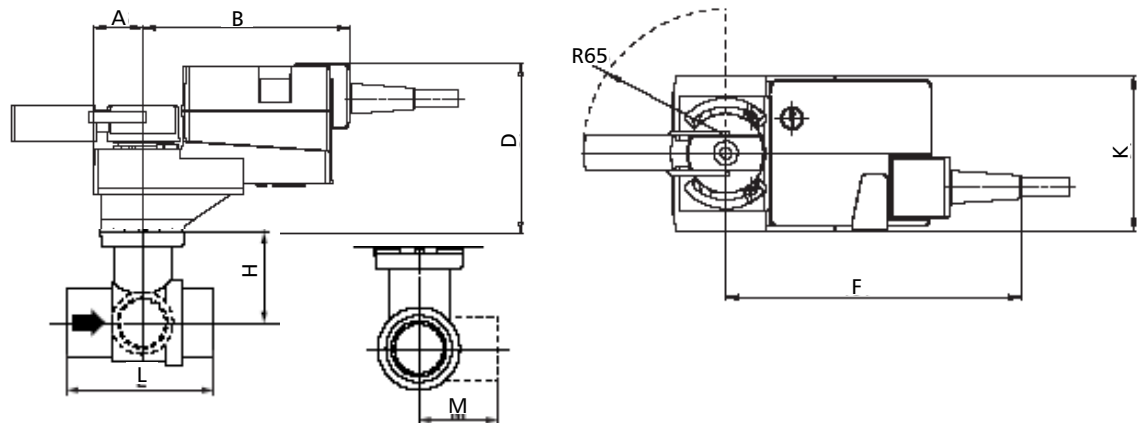
LR24A-SR, NR24A-SR, SR24A-SR		Drehantrieb	Drehventil
		Y1	A-AB=100%
		Y2	A-AB=0%
		stetiger Betrieb	

Maßbilder

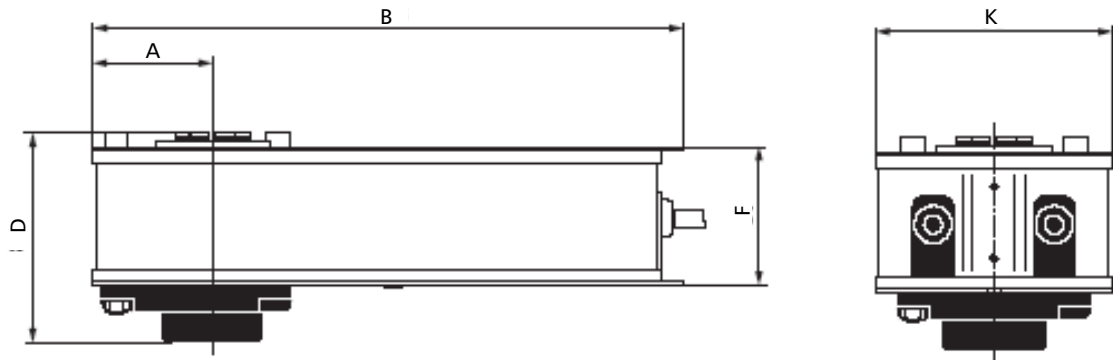
NR...



R3... / R2... / LR... / NR... / SR...



TRF... / LRF... / SRF...



Maßtabelle

DN	15 ⁽¹⁾	15 ⁽²⁾	20	25	32	40 ⁽³⁾	40 ⁽⁴⁾	50 ⁽⁵⁾	50 ⁽⁶⁾
L	67	67	78	87	105	111	122	125	142
H	35	44	46	46	50,5	50,5	62	56	68
M*	36	36	41,5	45	55,5	56	66,5	68	79

Typ	A	B	D	F	K
LR...	25	103	84	134	71
NR...	28	108	86	140	83
SR...	33	117	86	177	93
TRF...	21,5	151	81	61	80
LRF...	25	181	87,5	57	98
SRF...	40	244	101	59	103

Index Erklärung

- (1) R3/2015-P25-S1, R3/2015-P4-S1, R3/2015-P63-S1, R3/2015-1-S1, R2015-1P6-S1
- (2) R3015-1P6-S1, R3/2015-2P5-S1, R3/2015-4-S1
- (3) R3/2040-16-S3, R2040-25S3
- (4) R3040-25-S4
- (5) R3/2050-25-S4, R2050-40-S4
- (6) R3050-40-S4, R3050-58-S4

* Gilt nur für 3-Wege Regel-Kugelhahn

Lieferumfang

R3... DN... kvs ... / TR... / LR... / NR... / SR...
R2... DN... kvs ... / TR... / LR... / NR... / SR...

den gewünschten Drehantrieb wählen Sie bitte auf der Frontseite unter Drehantriebe, mit Berücksichtigung der Tabelle auf Seite 2 aus.