

Datenblatt



VRG141...
H4F...
NR230-20B
NR24-20B
NR24-SR-T

Anwendungen

Vierwegemischer für den Einbau in Warmwasser Heizungsanlagen für 230 / 24 VAC Stellantriebe mit 3-Punkt Regelverhalten oder für 24 VAC Stellantriebe mit einer Steuerspannung von 0 ... 10 VDC.

Merkmale

- Stabiles Gehäuse
- Abnehmbarer Gehäusedeckel bei Gussmischer; alle Innenteile am Mischer zugänglich
- Wartungsfreie Abdichtung durch 2 O-Ringe
- Stellungsanzeige am Frontschild
- Einfache Montage des Stellantriebs
- Geringer Platzbedarf
- Einfache Handverstellung durch Getriebe-Ausrüstung

Technische Daten
Drehantriebe

Netzspannung (siehe untere Tabelle)	$U_n \pm 14\%$ bei 230 VAC $\pm 20\%$ bei 24 VAC
Frequenz	50/60 Hz
Schaltleistung der Hilfsschalter	230 V ~ /2 A (ohmsche Last)
zul. Umgebungstemperatur	0°C ... + 50°C
Schutzart nach EN 60529	IP 44

Mischer

	VRG141...	H4F...
Werkstoff		
- Gehäuse	Messing	Grauguss GG20
- Deckel	Messing	Grauguss GG20
- Drehsegment	Messing	Messing
- Achse	PPS Komposit (Kunststoff)	Cr-Ni Stahl
- Stopfbuchse	2x O-Ringe	2x O-Ringe
- Betriebsdruck	1000 kPa	600 kPa
- Zulässiger Differenzdruck $\Delta p_v/\max$	100 kPa	30 kPa
- Druckabfall	siehe Diagramm Seite 2	
- Kennlinie	siehe Diagramm Seite 3	gleichprozentige
- Zulässige Betriebstemperatur	-10 ... 110 °C	2 ... 110 °C
- Einbaulage	beliebig, jedoch Antrieb nicht nach unten	

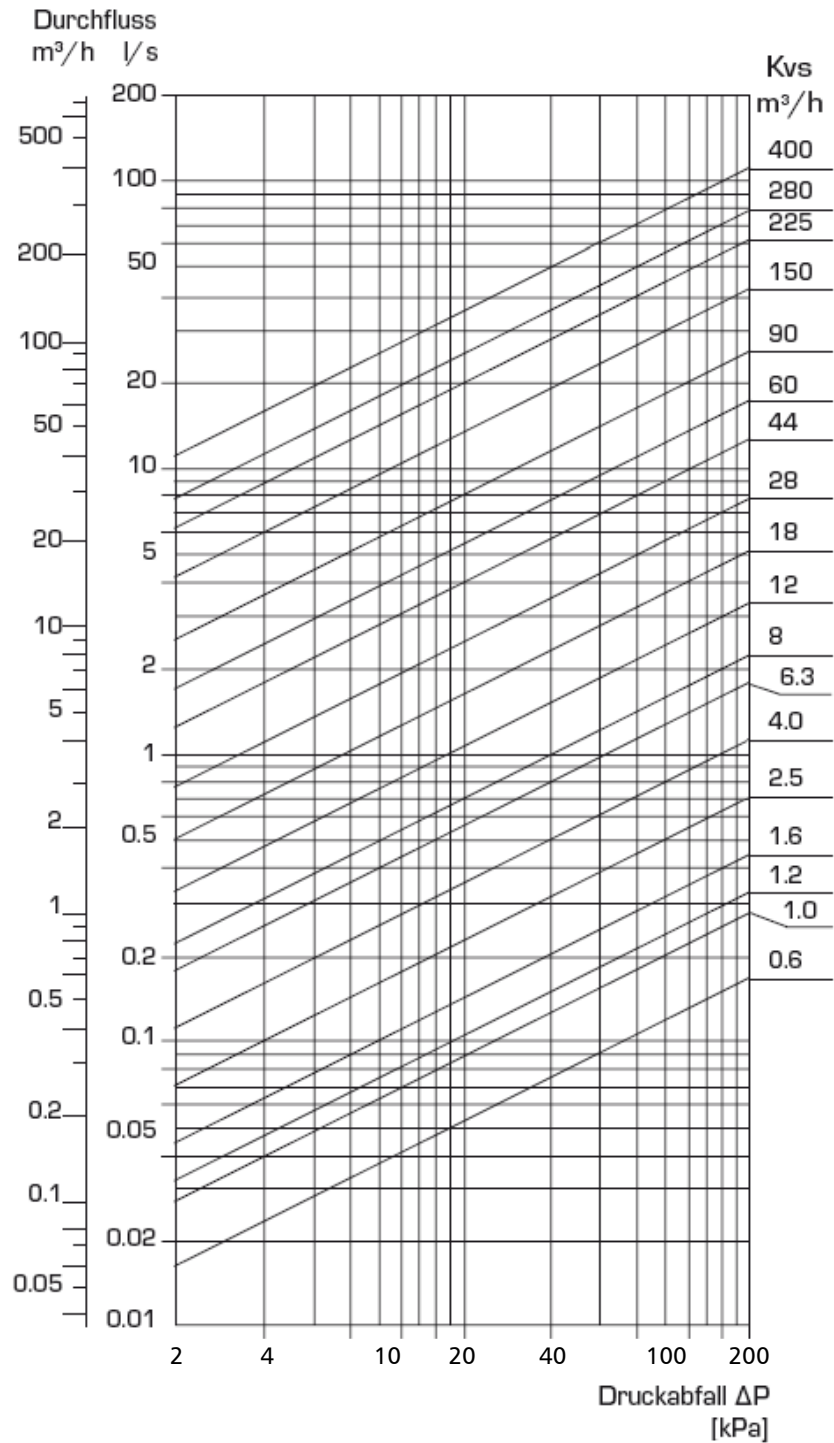
Drehantriebe

Typ	Spg. U_n	Steuersignal	Stellkraft	Stellzeit für 90°	Leistungs-aufnahme	Hilfsschalter
NR230-20B	230 V	3-Pkt.	15 Nm	140 sec.	3,5 W	SNR-2NO
NR24-20B	24 V	3-Pkt.	15 Nm	140 sec.	3,5 W	SNR-2NO
NR24-SR-T	24 V	0...10VDC	15 Nm	140 sec.	1,5 W	

Auswahl Tabelle

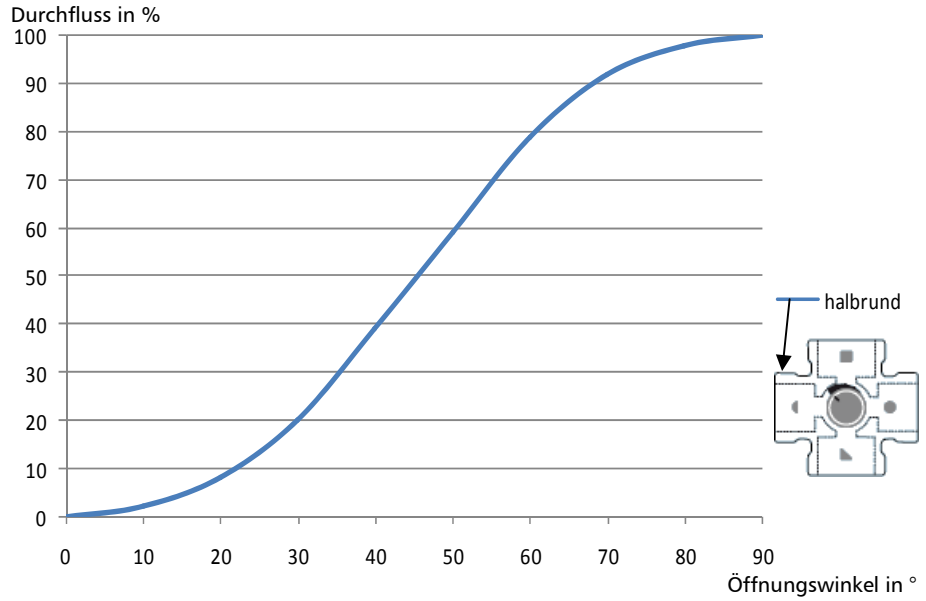
VRG141... Gewindeausführung			H4F... Flanschausführung		
DN	k _{vs} -Wert m ³ /h	Typ	DN	k _{vs} -Wert m ³ /h	Typ
3/4"	6,3	VRG141	32	28	H4F432
1"	10,0	VRG141	40	44	H4F440
1 1/4"	16,0	VRG141	50	60	H4F450
1 1/2"	25,0	VRG141	65	90	H4F465
2"	40,0	VRG141	80	150	H4F480
			100	225	H4F4100

Druckabfall Diagramm



Der k_{vs}-Wert in m³/h ist die Wassermenge welche durch die Armatur fließt bei einem Druckabfall Δp_v von 100 kPa (1 bar).

Kennlinie für VRG141...



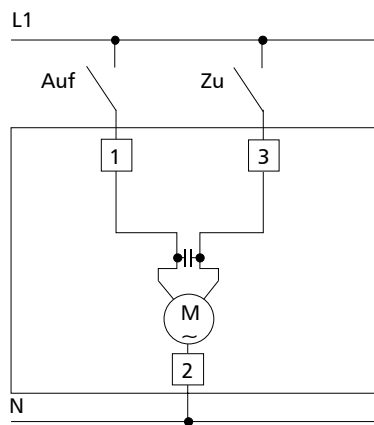
Projektierungshinweise
Elektroanschluss

Anschluss durch Fachfirma gemäß den örtlichen Vorschriften.

3-Punkt Ansteuerung 230 VAC:
3-Punkt Ansteuerung 24 VAC:

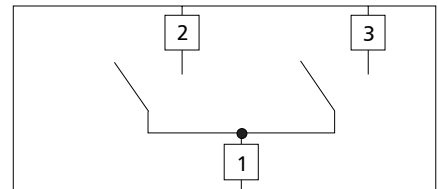
NR230-20B
NR24-20B

230 VAC / 24 VAC



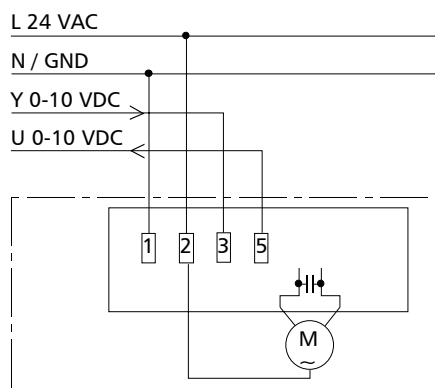
Anschluss der Hilfsschalter bei Drehantrieb
NR230-20B und NR24-20B

SNR-2NO



Stetige Ansteuerung 0 ... VDC

NR24-SR-T



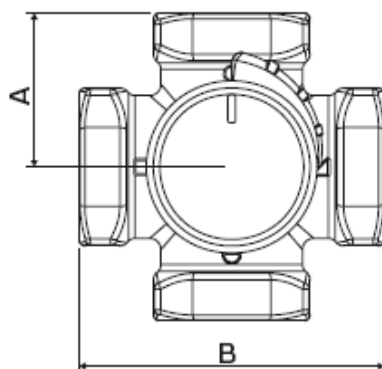
Zwangssteuerung:

Wenn Klemmen 2 + 3 gebrückt werden,
fährt der Antrieb auf.

Wenn Klemmen 1 + 3 gebrückt werden,
fährt der Antrieb zu.

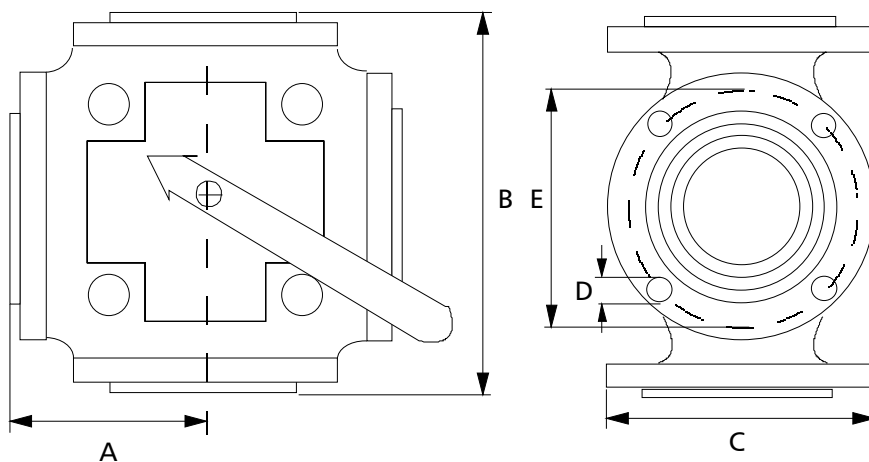
Maßbilder / Maßtabellen

VRG141... Gewindeausführung



DN	A	B	kg
3/4"	36	72	0,52
1"	41	82	0,80
1 1/4"	47	94	1,08
1 1/2"	58	116	2,25
2"	62	125	2,30

H4F... Flanschausführung



DN	A	B	C	D	E	kg
32	80	160	120	4x15	90	7,0
40	87,5	175	130	4x15	100	8,2
50	97,5	195	140	4x15	110	11,0
65	100	200	160	4x15	130	12,2
80	120	240	190	4x18	150	20,0
100	132,5	265	210	4x18	170	25,0
125	150	300	240	8x18	200	35,0
150	175	350	265	8x18	225	45,0

Zubehör

Hilfsschalter SNR-2NO
Anbausatz für VRG131 MS-NRE6
Anbausatz für H3F... MS-NRE

Lieferumfang

VRG141 DN... kvs-Wert ... NR...
H4F... DN... kvs-Wert ... NR...