

Datenblatt



VRG131...  
H3F...  
NR230-20B  
NR24-20B  
NR24-SR-T

Anwendungen

Dreiwegemischer als Misch- oder Verteilorgan für den Einbau in Warmwasser Heizungsanlagen für 230 / 24 VAC Stellantriebe mit 3-Punkt Regelverhalten oder für 24 VAC Stellantriebe mit einer Steuerspannung von 0 ... 10 VDC.

Merkmale

- Stabiles Gehäuse
- Abnehmbarer Gehäusedeckel bei Gussmischer; alle Innenteile am Mischer zugänglich
- Wartungsfreie Abdichtung durch 2 O-Ringe
- Stellungsanzeige am Frontschild
- Einfache Montage des Stellantriebs
- Geringer Platzbedarf
- Einfache Handverstellung durch Getriebe-Ausrüstung

Technische Daten  
Drehantriebe

Netzspannung (siehe untere Tabelle)  $U_n \pm 14\%$  bei 230 VAC  $\pm 20\%$  bei 24 VAC  
 Frequenz 50/60 Hz  
 Schaltleistung der Hilfsschalter 230 V ~ /2 A (ohmsche Last)  
 zul. Umgebungstemperatur 0°C ... + 50°C  
 Schutzart nach EN 60529 IP 44

Mischer

	VRG131...	H3F...
Werkstoff		
- Gehäuse	Messing	Grauguss GG20
- Deckel	Messing	Grauguss GG20
- Drehsegment	Messing	Messing
- Achse	PPS Komposit (Kunststoff)	Cr-Ni Stahl
- Stopfbuchse	2x O-Ringe	2x O-Ringe
- Betriebsdruck	1000 kPa	600 kPa
- Zulässiger Differenzdruck $\Delta p_v/\max$		
- Mischorgan	100 kPa	30 kPa
- Verteilorgan	200 kPa	30 kPa
- Druckabfall	siehe Diagramm Seite 2	
- Kennlinie	siehe Diagramm Seite 3	gleichprozentige
- Zulässige Betriebstemperatur	-10 ... 110 °C	2 ... 110 °C
- Einbaulage	beliebig, jedoch Antrieb nicht nach unten	

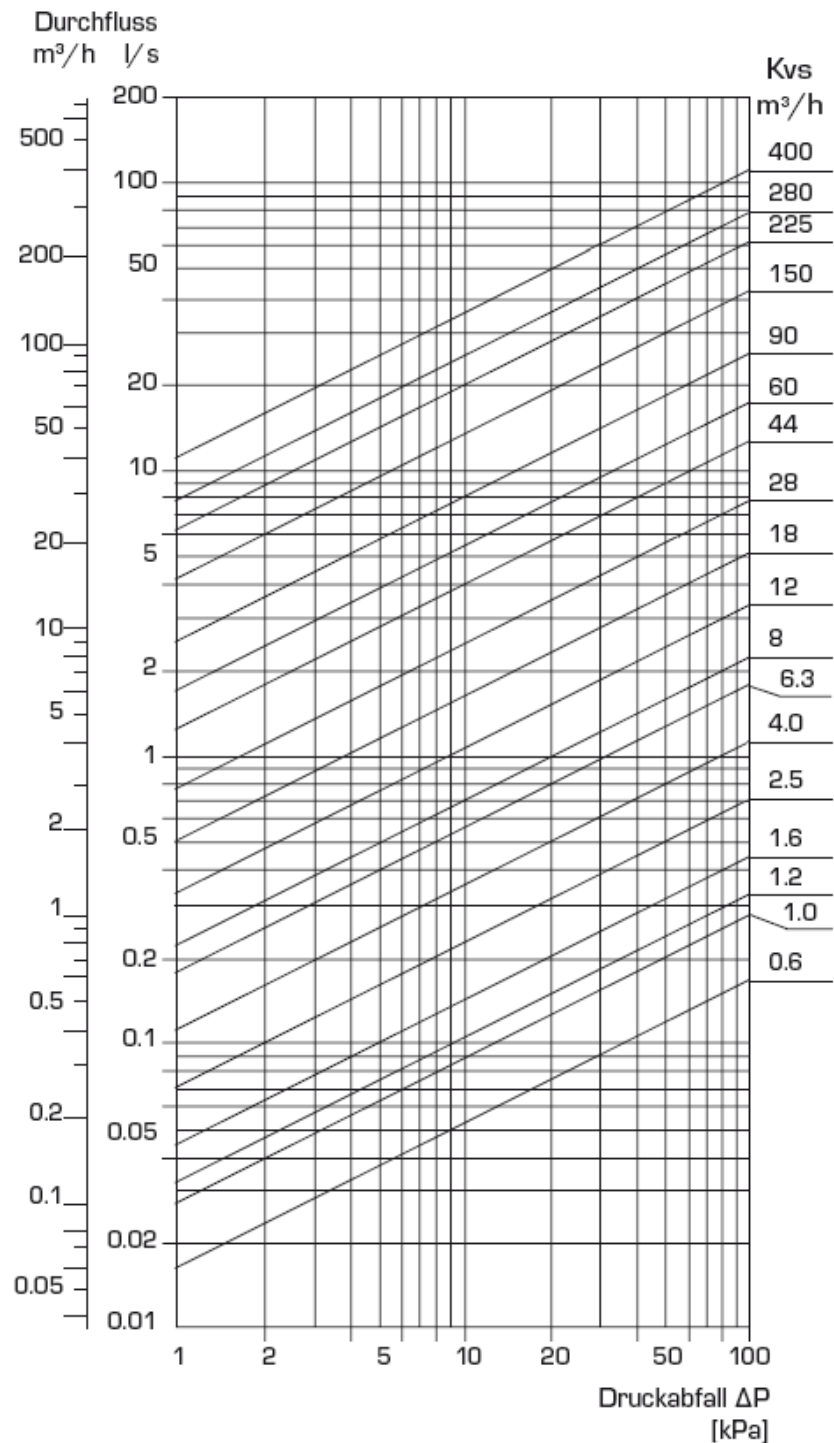
Drehantriebe

Typ	Spg. $U_n$	Steuersignal	Stellkraft	Stellzeit für 90°	Leistungs-aufnahme	Hilfsschalter
NR230-20B	230 V	3-Pkt.	15 Nm	140 sec.	3,5 W	SNR-2NO
NR24-20B	24 V	3-Pkt.	15 Nm	140 sec.	3,5 W	SNR-2NO
NR24-SR-T	24 V	0...10VDC	15 Nm	140 sec.	1,5 W	

Auswahl Tabelle

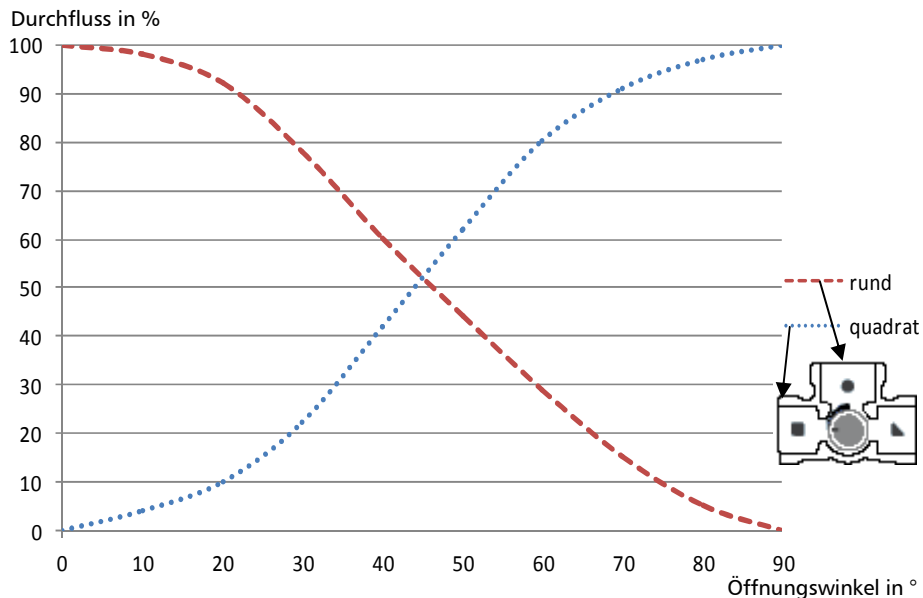
VRG131... Gewindeausführung			H3F... Flanschausführung		
DN	k <sub>vs</sub> -Wert m <sup>3</sup> /h	Typ	DN	k <sub>vs</sub> -Wert m <sup>3</sup> /h	Typ
1/2"	2,5	VRG131	20	12	H3F120
1/2"	4,0	VRG131	25	18	H3F125
3/4"	6,3	VRG131	32	28	H3F132
1"	10,0	VRG131	40	44	H3F140
1 1/4"	16,0	VRG131	50	60	H3F150
1 1/2"	25,0	VRG131	65	90	H3F165
2"	40,0	VRG131	80	150	H3F180
			100	225	H3F1100

Druckabfall Diagramm



Der k<sub>vs</sub>-Wert in m<sup>3</sup>/h ist die Wassermenge welche durch die Armatur fließt bei einem Druckabfall  $\Delta p_v$  von 100 kPa (1 bar).

Kennlinie für VRG131...



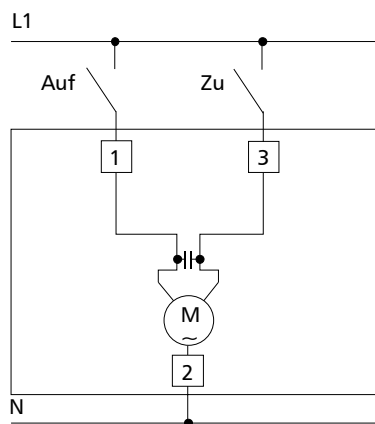
Projektierungshinweise  
Elektroanschluss

Anschluss durch Fachfirma gemäß den örtlichen Vorschriften.

3-Punkt Ansteuerung 230 VAC:  
3-Punkt Ansteuerung 24 VAC:

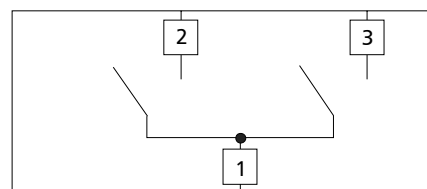
NR230-20B  
NR24-20B

230 VAC / 24 VAC



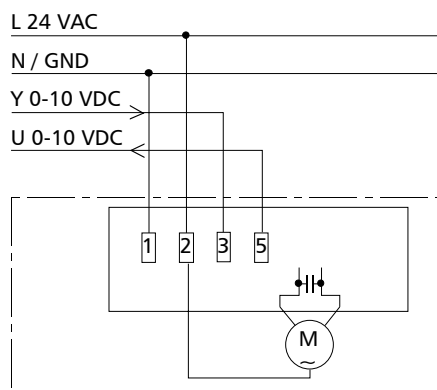
Anschluss der Hilfsschalter bei Drehantrieb  
NR230-20B und NR24-20B

SNR-2NO



Stetige Ansteuerung 0 ... VDC

NR24-SR-T



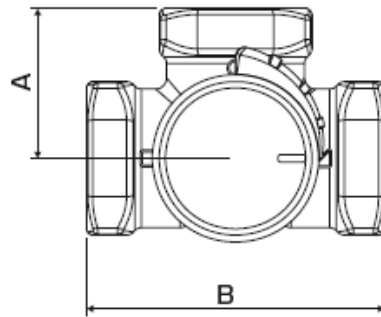
Zwangssteuerung:

Wenn Klemmen 2 + 3 gebrückt werden,  
fährt der Antrieb auf.

Wenn Klemmen 1 + 3 gebrückt werden,  
fährt der Antrieb zu.

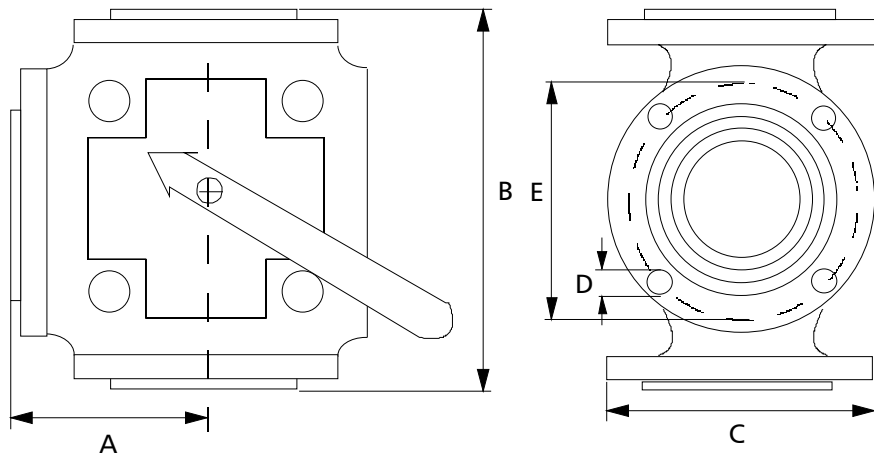
Maßbilder / Maßtabellen

VRG131... Gewindeausführung



DN	A	B	kg
1/2"	36	72	0,40
3/4"	36	72	0,43
1"	41	82	0,70
1 1/4"	47	94	0,95
1 1/2"	58	116	1,75
2"	60	120	2,05

H3F... Flanschausführung



DN	A	B	C	D	E	kg
20	70	140	90	4x11,5	65	2,7
25	75	150	100	4x11,5	75	3,5
32	80	160	120	4x15	90	4,6
40	87,5	175	130	4x15	100	5,6
50	97,5	195	140	4x15	110	7,9
65	100	200	160	4x15	130	9,2
80	120	240	190	4x18	150	14,2
100	132,5	265	210	4x18	170	19,0
125	150	300	240	8x18	200	25,8
150	175	350	265	8x18	225	35,5

Zubehör

Hilfsschalter SNR-2NO  
Anbausatz für VRG131 MS-NRE6  
Anbausatz für H3F... MS-NRE

Lieferumfang

VRG131 DN... kvs-Wert ... NR...  
H3F... DN... kvs-Wert ... NR...