

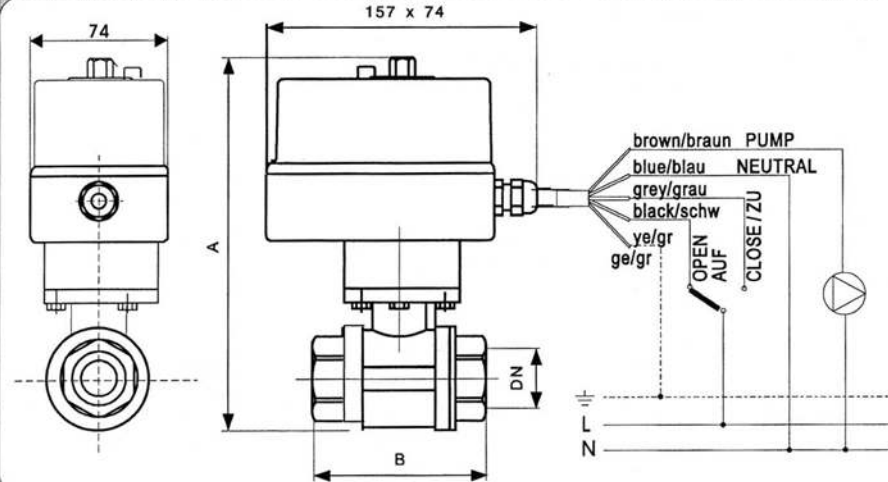
GB ELECTRIC MOTOR ACTUATED BALL VALVE
D KUGELHAHN MIT ELEKTROMOTORISCHEM ANTRIEB
EMV 110..
SERIES 820



INSTALLATION INSTRUCTION AND USER'S MANUAL
MONTAGEANWEISUNG UND BEDIENUNGSANLEITUNG

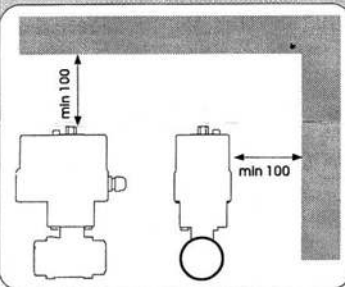
Installation should be carried out only by a qualified person!
 Die Montage darf nur Fachmann ausführen!

DIMENSIONS AND ELECTRICAL CONNECTION
ABMESSUNGEN UND ELEKTRISCHER ANSCHLUSS

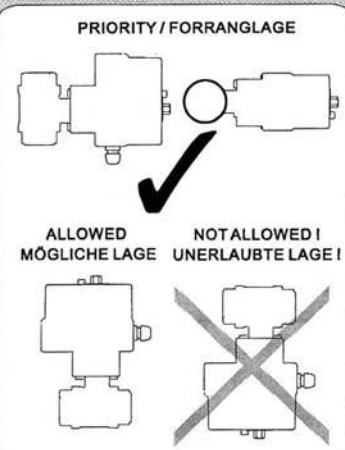


DN	A	B	Kv	kg
32- 1 1/4"	220	102	123	2,40
40 - 1 1/2"	230	106	198	3,00
50 - 2"	242	129	290	4,10

BUILD-IN ROOM
EINBAURAUM



BUILD-IN POSITION
EINBAULAGE



CONDITIONS FOR USE
BETRIEBSBEDINGUNGEN

Fluids and gasses (water, nonaggressive media) up to 16 bar.
 Flüssige und gasförmige Fluide (Wasser, nicht aggressive Fluide) bis zu 16 bar.

TECHNICAL DATA
TECHNISCHE DATEN

Main connection.....Nennspannung230VAC, 50Hz (EMV110..410)
 *24VAC, 50Hz (EMV110..413)
 Power consumption.....Nennleistung5 W max
 Rotation time.....Rotationszeit105s /90°
 Microswitch rating.....Belastung der Mikroschalter5(1)A, 250 VAC
 Actuator protection class.....AntriebsschutzartIP 54
 Terminals.....Anschlussklemmen0,5 ... 1 mm²
 Ambient temperature.....Umgebungstemperatur0...50 °C
 Humidity.....FeuchtRH0% - 80% NON CONDESED
 Fluid temperature.....Temperatur des Fluids.....0...110°C max
 Max. operating torque.....Max Ausgangsmoment25Nm

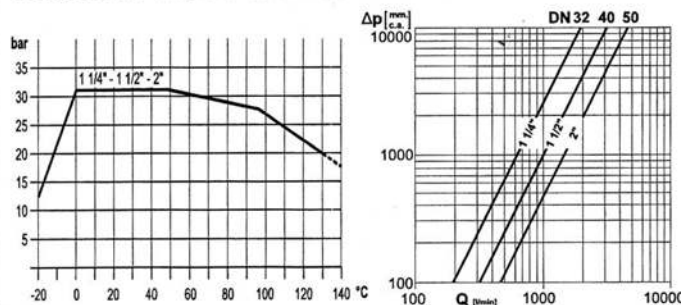
CODE	TYPE	DN	VOLTAGE	TIME
11225	EMV 110 820/410-5	32- 1 1/4"	230VAC, 50Hz	105s / 90°
11226	EMV 110 820/410-6	40 - 1 1/2"	230VAC, 50Hz	105s / 90°
11227	EMV 110 820/410-7	50 - 2"	230VAC, 50Hz	105s / 90°
*11290	EMV 110 820/413-5	32- 1 1/4"	24VAC, 50Hz	105s / 90°
*11291	EMV 110 820/413-6	40 - 1 1/2"	24VAC, 50Hz	105s / 90°
*11292	EMV 110 820/413-7	50 - 2"	24VAC, 50Hz	105s / 90°

with a relay / mit Relais

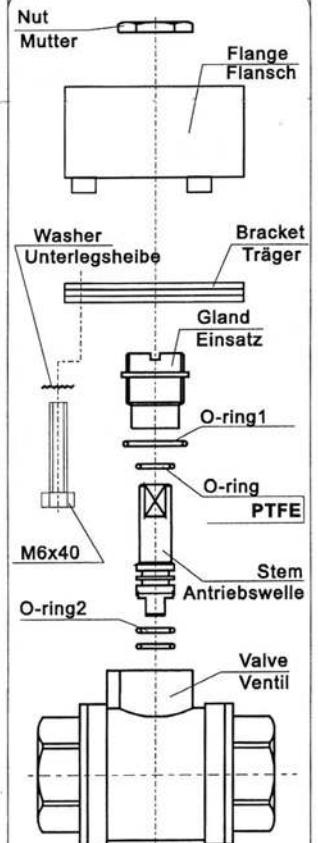
CODE	TYPE	DN	VOLTAGE	TIME
11228	EMV 110 820/310-5	32- 1 1/4"	230VAC, 50Hz	105s / 90°
*11229	EMV 110 820/310-6	40 - 1 1/2"	230VAC, 50Hz	105s / 90°
*11230	EMV 110 820/310-7	50 - 2"	230VAC, 50Hz	105s / 90°
*11293	EMV 110 820/313-5	32- 1 1/4"	24VAC, 50Hz	105s / 90°
*11294	EMV 110 820/313-6	40 - 1 1/2"	24VAC, 50Hz	105s / 90°
*11295	EMV 110 820/313-7	50 - 2"	24VAC, 50Hz	105s / 90°

* by special request

Flow/pressure drop characteristic / Volumen Durchfluss und Druckabfall



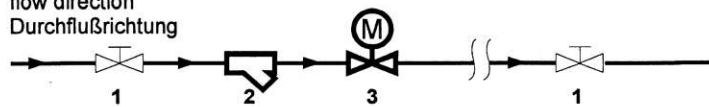
INDEXING BRACKET
EINSTELLBARER TRÄGER



O-rings / O-Dichtungen	
5/4"	6/4" & 2"
15.6x1.78	19x2
9.25x1.78	13.5x2
Material : VITON (FPM)	

HYDRAULIC INSTALLATION: recommended installation of the electric actuated ball valve
SCHEMA DER MASCHINENINSTALLATION: Empfohlener einbau des kugelventils mit elektromotorantrieb

flow direction
Durchflußrichtung



- 1 manual stop valve / manuelles Absperrventil Kugelventil
- 2 strainer with the mesh width 0,65 mm / Reinigungsfilter Y (für detaillierte Informationen bitte rufen Sie uns an lieferbar in Abmessungen von 1/2" bis 2")
- 3 motor actuated ball valve series EMV 110... / Elektromotorantrieb mit Kugelventil EMV 110...

IMPORTANT !

To extend the long term performance of the motorised ball valve it is recommended that a strainer is situated prior to the valve. By installation must be observed to according to relevant local standards.

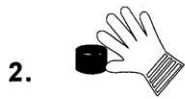
WICHTIG!

Um die Lebensdauer des Ventil zu verlängern und Vernichtung der Dichtungen durch mechanische Teile in der Installation zu verhindern wird der Einbau eines Reinigungsfilters empfohlen. Die einschlägigen VDE+TÜV - Verschriftensindzubeschten.

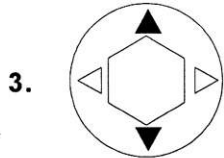
MANUAL OPERATION / HANDSTEUERUNG



1. With a key 13 move slightly the valve in clockwise or contra clockwise direction in order to release the gears
Schlüssel Nr. 13 auf Achse stecken



2. Press and rotate the button
Knopf drücken

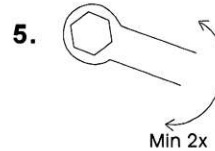


3. Rotate the valve with the key in desired position :
- red : OPEN
- blue : CLOSE
Schlüssel in gewünschte Richtung drehen
- rot = AUF
- blau = ZU



4. Depress and rotate the button back to the original position
Knopf loslassen

IMPORTANT / WICHTIG

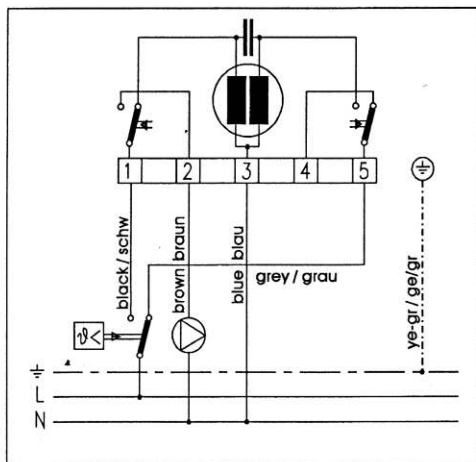


AFTER LONG STANDSTILL PERIOD
Manually rotate the valve with a key for at least two full rotations to release the valve and to clean away impurities from the ball

NACH LÄNGEREM STILLSTAND
Das ventil manuell mindestens zweimal um den Vollöffnungswinkel drehen, um die Verschmutzung von Ventilkugel zu entfernen und den Antrieb zu entlasten.

ELECTRICAL SCHEME / ELEKTRISCHE STEUERSCHHEME

EMV 110..410 (230VAC)
EMV 110..413 (24VAC)



*** with relay / mit relais**
EMV 110..310 (230VAC)
EMV 110..313 (24VAC)

