

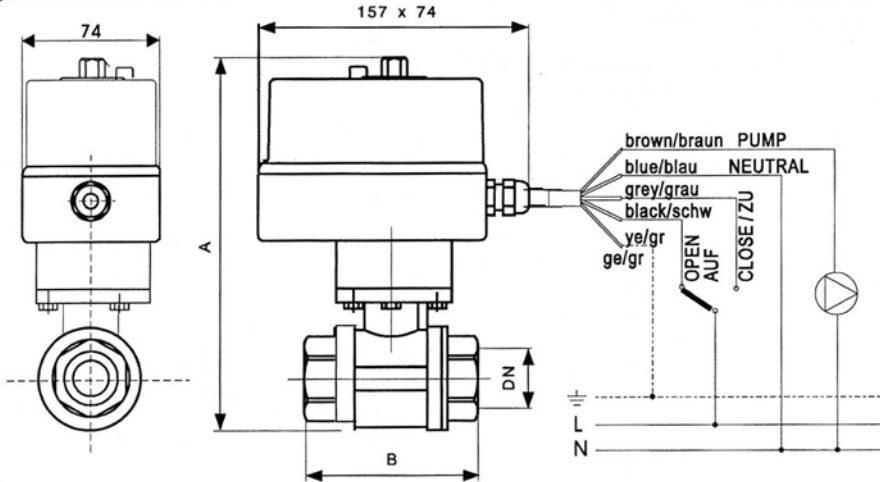
GB ELECTRIC MOTOR ACTUATED BALL VALVE
D KUGELHAHN MIT ELEKTROMOTORISCHEM ANTRIEB
EMV 110..
SERIES 820



INSTALLATION INSTRUCTION AND USER'S MANUAL
MONTAGEANWEISUNG UND BEDIENUNGSANLEITUNG

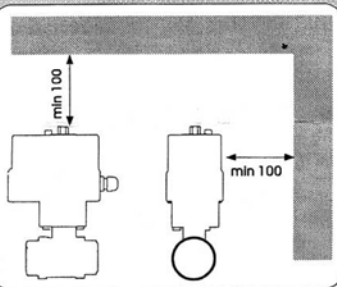
Installation should be carried out only by a qualified person!
 Die Montage darf nur Fachmann ausführen!

DIMENSIONS AND ELECTRICAL CONNECTION
ABMESSUNGEN UND ELEKTRISCHER ANSCHLUSS

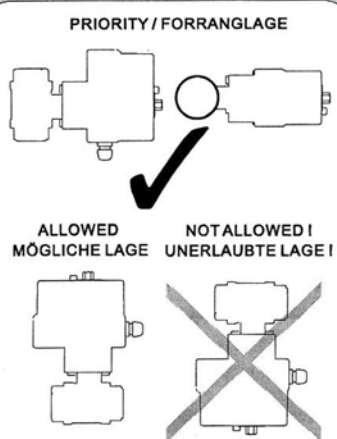


DN	A	B	Kv	kg
32- 1 1/4"	220	102	123	2,40
40 - 1 1/2"	230	106	198	3,00
50 - 2"	242	129	290	4,10

BUILD-IN ROOM
EINBAURAUM



BUILD-IN POSITION
EINBAULAGE



CONDITIONS FOR USE
BETRIEBSBEDINGUNGEN

Fluids and gasses (water, nonaggressive media) up to 16 bar.
 Flüssige und gasförmige Fluide (Wasser, nicht aggressive Fluide) bis zu 16 bar.

TECHNICAL DATA
TECHNISCHE DATEN

Main connection.....Nennspannung230VAC, 50Hz (EMV110..410)
 *24VAC, 50Hz (EMV110..413)
 Power consumption.....Nennleistung5 W max
 Rotation time.....Rotationszeit105s /90°
 Microswitch rating.....Belastung der Mikroschalter5(1)A, 250 VAC
 Actuator protection class.....AntriebsschutzartIP 54
 Terminals.....Anschlussklemmen0,5 ... 1 mm²
 Ambient temperature.....Umgebungstemperatur0...50 °C
 Humidity.....FeuchtRH0% - 80% NON CONDESED
 Fluid temperature.....Temperatur des Fluids0...110°C max
 Max. operating torque.....Max Ausgangsmoment25Nm

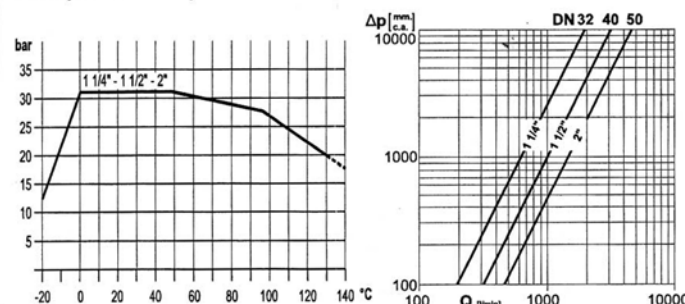
CODE	TYPE	DN	VOLTAGE	TIME
11225	EMV 110 820/410-5	32- 1 1/4"	230VAC, 50Hz	105s / 90°
11226	EMV 110 820/410-6	40 - 1 1/2"	230VAC, 50Hz	105s / 90°
11227	EMV 110 820/410-7	50 - 2"	230VAC, 50Hz	105s / 90°
*11290	EMV 110 820/413-5	32- 1 1/4"	24VAC, 50Hz	105s / 90°
*11291	EMV 110 820/413-6	40 - 1 1/2"	24VAC, 50Hz	105s / 90°
*11292	EMV 110 820/413-7	50 - 2"	24VAC, 50Hz	105s / 90°

with a relay / mit Relais

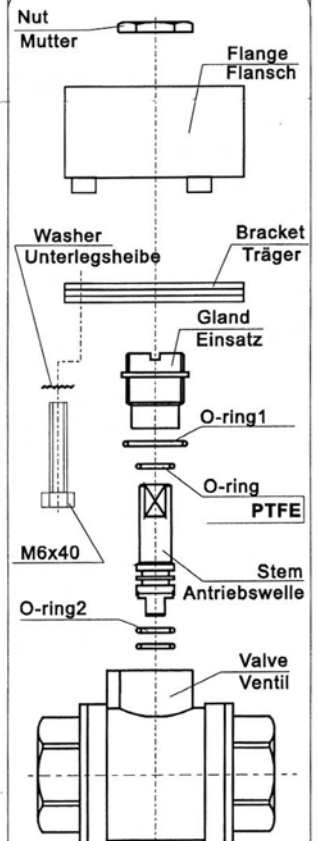
CODE	TYPE	DN	VOLTAGE	TIME
11228	EMV 110 820/310-5	32- 1 1/4"	230VAC, 50Hz	105s / 90°
*11229	EMV 110 820/310-6	40 - 1 1/2"	230VAC, 50Hz	105s / 90°
*11230	EMV 110 820/310-7	50 - 2"	230VAC, 50Hz	105s / 90°
*11293	EMV 110 820/313-5	32- 1 1/4"	24VAC, 50Hz	105s / 90°
*11294	EMV 110 820/313-6	40 - 1 1/2"	24VAC, 50Hz	105s / 90°
*11295	EMV 110 820/313-7	50 - 2"	24VAC, 50Hz	105s / 90°

* by special request

Flow/pressure drop characteristic / Volumen Durchfluss und Druckabfall



INDEXING BRACKET
EINSTELLBARER TRÄGER



O-rings / O-Dichtungen	
5/4"	6/4" & 2"
15.6x1.78	19x2
9.25x1.78	13.5x2
Material : VITON (FPM)	