

Datenblatt



Anwendungen

Einsatz als Regelventil in Heizungs-, Lüftungs- und Klima-Anlagen bis max. 130°C Mediumstemperatur.

Merkmale

- Motor-Dreiwegeventil PN 16 mit Außengewindeanschluss. Typ: BKG221AO00
- Als Motor-Durchgangsventil einsetzbar (mittlerer Stutzen verschlossen). Typ: BKG121AO00
- Ventilkörper aus CC 491 K (Rotguss) nach DIN EN 1982
- Ventilspindel aus Cr-Stahl 1.4021
- Ventilkegel als Parabolkegel im Hauptsitz und Laternenkegel im Bypass aus Cr-Stahl 1.4021
- Sitzring Cr-Stahl 1.4021
- Wartungsfreie Stopfbuchse, Typ: AZV020A
- Kraftabhängige Endlagen-Abschaltung, daher keine Hubeinstellung erforderlich
- Handverstellung
- Stellungsrückmeldung bei stetigen Antrieben als 0 ... 10 VDC Signal integriert
- Ansteuerung durch 3-Punkt oder 0 ...10 VDC Signal

Technische Daten
Hubstellantriebe

Netzspannung (siehe untere Tabelle)	$U_n + 6\% / -10\%$	45 ... 60 Hz
Schaltleistung der Endschalter	250 V ~ / 10 A	(ohmsche Last)
Schaltleistung der Hilfsschalter	250 V ~ / 5 A	(ohmsche Last)
zul. Umgebungstemperatur	$-10^\circ\text{C} \dots + 50^\circ\text{C}$	
Schutzart nach EN 60529	IP 43	

Ventil

Ventilkennlinie von A-AB / B-AB	gleichprozentig / linear
Leckrate	Leckage Klasse III nach DIN EN 1349 (<0,1% vom kvs-Wert)
Strömungsgeschwindigkeit	max. 2 m/sec.
Betriebsdruck max.	1.600 kPa bis 130°C
Medium	für Kalt- und Warmwasser in geschlossenen Kreisläufen, bis zu max. 30% Glycolanteil
Mediumstemperatur	>0 ... +130°C <0 (siehe Sonderausführungen Seite 4)

Hubstellantriebe

Typ	Spg. U_n	Steuersignal	Stellkraft	Stellgeschwindigkeit	Leistungsaufnahme	Zusätze
AHS106A22	230 V	3-Pkt.	600 N	8 mm/min	2,7 VA	A2.K o. A4.K
AHS106A24Y	24 V	3-Pkt./0...10VDC	600 N	8 mm/min	2,7 VA	
AHS110A22	230 V	3-Pkt.	1000 N	8 mm/min	2,7 VA	
AHS110A24Y	24 V	3-Pkt./0...10VDC	1000 N	8 mm/min	2,7 VA	
AHS015A22	230 V	3-Pkt.	1500 N	8 mm/min	4,9 VA	
AHS015A24Y	24 V	3-Pkt./0...10VDC	1500 N	10 mm/min	4,9 VA	

Peripherie Motor-Dreiwege- + -Durchgangsventil PN 16

Technische Daten Einbau als Misch- oder Durchgangsventil

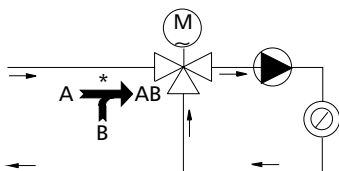
Ventilkörper BKG121/221AO00			AHS106A22 AHS106A24Y			AHS110A22 AHS110A24Y			AHS015A22 AHS015A24Y		
DN	Hub mm	k _{vs} - Wert m³/h	Max. Δp ₀ kPa	Stell- zeit min	Gew. kg	Max. Δp ₀ kPa	Stell- zeit min	Gew. kg	Max. Δp ₀ kPa	Stell- zeit min	Gew. kg
1/2"	14	0,63	1600	1,75	2,5	1600	1,75	2,6	1600	1,8	3,7
1/2"	14	1,0	1600	1,75	2,5	1600	1,75	2,6	1600	1,8	3,7
1/2"	14	1,6	1600	1,75	2,5	1600	1,75	2,6	1600	1,8	3,7
1/2"	14	2,5	1600	1,75	2,5	1600	1,75	2,6	1600	1,8	3,7
1/2"	14	4,0	1600	1,75	2,5	1600	1,75	2,6	1600	1,8	3,7
3/4"	14	5,0	1210	1,75	2,7	1600	1,75	2,8	1600	1,8	3,9
3/4"	14	6,3	1210	1,75	2,7	1600	1,75	2,8	1600	1,8	3,9
1"	14	8,0	680	1,75	3,3	1350	1,75	3,4	1600	1,8	4,5
1"	14	10,0	680	1,75	3,3	1350	1,75	3,4	1600	1,8	4,5
1 1/4"	14	12,5	480	1,75	4,2	1000	1,75	4,3	1600	1,8	5,4
1 1/4"	14	16	480	1,75	4,2	1000	1,75	4,3	1600	1,8	5,4
1 1/2"	14	20	230	1,75	4,8	530	1,75	4,9	900	1,8	6,0
1 1/2"	14	25	230	1,75	4,8	530	1,75	4,9	900	1,8	6,0
2"	14	31,5	120	1,75	6,4	310	1,75	6,5	550	1,8	7,6
2"	14	40	120	1,75	6,4	310	1,75	6,5	550	1,8	7,6

Einbau als Verteilventil

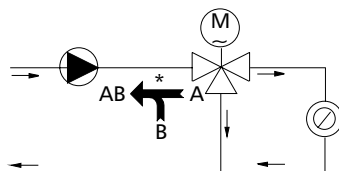
Ventilkörper BKG221AO00			AHS106A22 AHS106A24Y			AHS110A22 AHS110A24Y			AHS015A22 AHS015A24Y		
DN	Hub mm	k _{vs} - Wert m³/h	Max. Δp ₀ kPa	Stell- zeit min	Gew. kg	Max. Δp ₀ kPa	Stell- zeit min	Gew. kg	Max. Δp ₀ kPa	Stell- zeit min	Gew. kg
1/2"	14	0,63	850	1,75	2,5	1580	1,75	2,6	1600	1,8	3,7
1/2"	14	1,0	850	1,75	2,5	1580	1,75	2,6	1600	1,8	3,7
1/2"	14	1,6	850	1,75	2,5	1580	1,75	2,6	1600	1,8	3,7
1/2"	14	2,5	850	1,75	2,5	1580	1,75	2,6	1600	1,8	3,7
1/2"	14	4,0	850	1,75	2,5	1580	1,75	2,6	1600	1,8	3,7
3/4"	14	5,0	610	1,75	2,7	1150	1,75	2,8	1600	1,8	3,9
3/4"	14	6,3	610	1,75	2,7	1150	1,75	2,8	1600	1,8	3,9
1"	14	8,0	340	1,75	3,3	670	1,75	3,4	1090	1,8	4,5
1"	14	10,0	340	1,75	3,3	670	1,75	3,4	1090	1,8	4,5
1 1/4"	14	12,5	240	1,75	4,2	500	1,75	4,3	820	1,8	5,4
1 1/4"	14	16	240	1,75	4,2	500	1,75	4,3	820	1,8	5,4
1 1/2"	14	20	120	1,75	4,8	260	1,75	4,9	450	1,8	6,0
1 1/2"	14	25	120	1,75	4,8	260	1,75	4,9	450	1,8	6,0
2"	14	31,5	60	1,75	6,4	160	1,75	6,5	280	1,8	7,6
2"	14	40	60	1,75	6,4	160	1,75	6,5	280	1,8	7,6

Einbaubeispiele

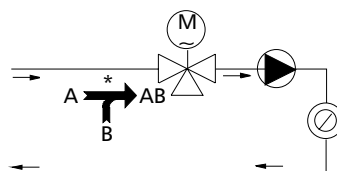
Einbau als Mischventil



Einbau als Verteilventil

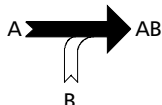


Einbau als Durchgangsventil

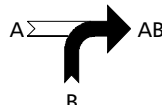


* Symbol und Beschriftung auf Ventilkörper

Durchflussrichtung des Ventiles



Bei Spannung auf Klemme W
(230 VAC) wird die Ventilspindel in
das Ventil gedrückt.
Durchflussrichtung von A nach AB.



Bei Spannung auf Klemme B
(230 VAC) wird die Ventilspindel
aus dem Ventil gezogen.
Durchflussrichtung von B nach AB.

Projektierungshinweise

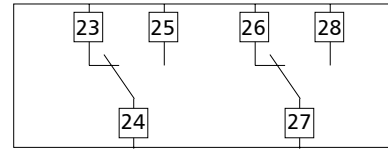
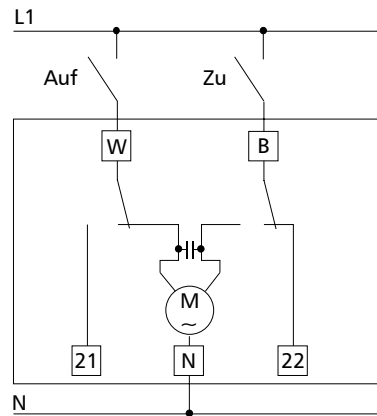
Elektroanschluss Anschluss durch Fachfirma gemäß den örtlichen Vorschriften.

3-Punkt Ansteuerung 230 VAC:

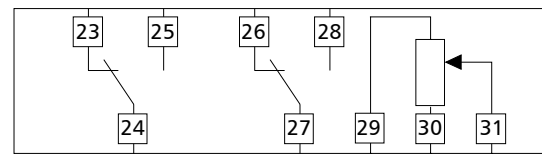
AHS106A22, AHS110A22, AHS015A22

230 VAC / 24 VAC

A2.K

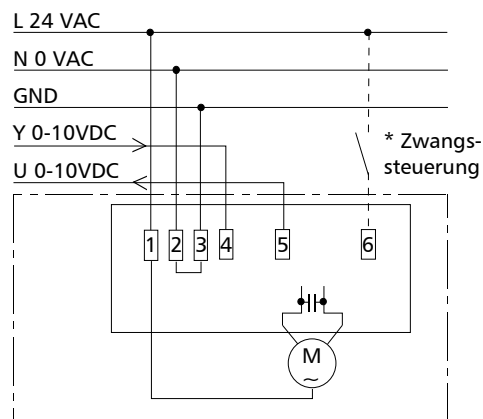


A4.K



Stetige Ansteuerung 0 ... 10 VDC:

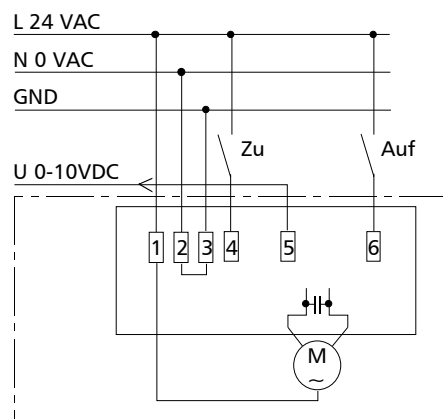
AHS106A24Y, AHS110A24Y, AHS015A24Y



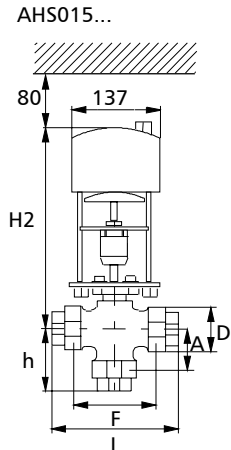
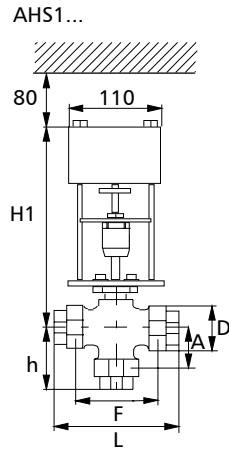
* Zwangssteuerung Kl. 6 z.B. für Frostschutz

3-Punkt Ansteuerung 24 VAC:

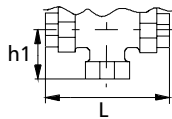
AHS106A24Y, AHS110A24Y, AHS015A24Y



Maßbilder
Dreiwegeventile



Durchgangsventil



Maßtabelle

DN	1/2"	3/4"	1"	1 1/4"	1 1/2"	2"
H1	250	255	260	260	265	265
H2	318	323	328	328	333	333
h	80	81	84	89	94	101
h1	66	66	66	68	73	78
F	80	90	110	120	130	150
A	55	55	55	55	60	65
D	1 1/8"	1 1/4"	1 1/2"	2"	2 1/4"	2 3/4"
L	126	138	164	184	198	222

Zusätze passend für: Hubstellantriebe siehe Tabelle Seite 1 A2.K A4.K 2 zusätzliche Hilfsschalter (wegabhängig geschaltet). 2 zusätzliche Hilfsschalter und Potentiometer 1000 Ohm, 1W.

Sonderausführungen
Ventil

Spindelheizung für 24 VAC
Technisch Silikonfreie Ausführung

Dreiwegeventil
Typ: BKG221AO05
Typ: BKG221AO06

Durchgangsventil
Typ: BKG121AO05
Typ: BKG121AO06

Antrieb

Stellgeschw. 16 mm/min
Heizwiderstand
Technisch Silikonfreie Ausführung

AHS1...
--
Sonderausf. Heizwi.
ja

AHS015...
Sonderausf. 16 mm/min
Sonderausf. Heizwi.
ja

Lieferumfang

Y.BKG1/221AO00 DN... kvs-Wert.../M.AHS... den gewünschten Stellantrieb wählen Sie bitte auf der Frontseite unter Hubstellantriebe, mit Berücksichtigung des erforderlichen Differenzdruckes aus den Tabellen Seite 2, aus.