

Datenblatt



BKF222A000  
BKF122A000  
AHS106...  
AHS110...  
AHS015...  
AHS020...  
AHS041...

Anwendungen

Einsatz als Regelventil in Heizungs-, Lüftungs- und Klima-Anlagen bis max. 130°C Mediumstemperatur.

Merkmale

- Motor-Dreiwegeventil PN 16 mit Flanschanschluss. Typ: BKF222A000
- Als Motor-Durchgangsventil einsetzbar (mittlerer Stutzen verschlossen). Typ: BKF122A000
- Ventilkörper aus EN-JL 1040 (GG 25) nach DIN EN 1561
- Ventilspindel aus Cr-Stahl 1.4021
- Ventilkegel als Parabolkegel im Hauptsitz und Laternenkegel im Bypass aus Cr-Stahl 1.4021
- Sitzring aus Cr-Stahl 1.4021
- Wartungsfreie Stopfbuchse, DN15-50 Typ: AZV020A, DN65-100 Typ: AZV021A
- Kraftabhängige Endlagen-Abschaltung, daher keine Hubeinstellung erforderlich
- Handverstellung
- Stellungsrückmeldung bei stetigen Antrieben als 0 ... 10 VDC Signal integriert
- Ansteuerung durch 3-Punkt oder 0 ...10 VDC Signal

Technische Daten  
Hubstellantriebe

Netzspannung (siehe untere Tabelle)  $U_n +6\% / -10\%$ , 45 ... 60 Hz  
Schaltleistung der Endschalter 250 V ~ / 10 A (ohmsche Last)  
Schaltleistung der Hilfsschalter 250 V ~ / 5 A (ohmsche Last)  
zul. Umgebungstemperatur  $-10^\circ\text{C} \dots +50^\circ\text{C}$   
Schutzart nach EN 60529 AHS1..., AHS015... IP 43  
AHS020..., AHS041... IP 54

Ventil

Ventilkennlinie von A-AB / B-AB gleichprozentig / linear  
Leckrate Leckage Klasse III nach DIN EN 1349  
( $<0,1\%$  vom kvs-Wert)  
Strömungsgeschwindigkeit max. 2 m/sec.  
Betriebsdruck max. 1600 kPa bis 130°C  
Medium für Kalt- und Warmwasser in geschlossenen  
Kreisläufen, bis zu max. 30% Glycolanteil  
Mediumstemperatur  $>0 \dots +130^\circ\text{C}$   
 $<0$  (siehe Sonderausführungen Seite 4)

Hubstellantriebe

Typ	Spg. $U_n$	Steuersignal	Stellkraft	Stellgeschwindigkeit	Leistungsaufnahme	Zusätze
AHS106A22	230 V	3-Pkt.	600 N	8 mm/min	2,7 VA	
AHS106A24Y	24 V	3-Pkt./0...10VDC	600 N	8 mm/min	2,7 VA	
AHS110A22	230 V	3-Pkt.	1000 N	8 mm/min	2,7 VA	
AHS110A24Y	24 V	3-Pkt./0...10VDC	1000 N	8 mm/min	2,7 VA	
AHS015A22	230 V	3-Pkt.	1500 N	8 mm/min	4,9 VA	A2.K o. A4.K
AHS015A24Y	24 V	3-Pkt./0...10VDC	1500 N	10 mm/min	4,9 VA	
AHS020A62	230 V	3-Pkt.	2000 N	13,2 mm/min	6,6 VA	A2.K o. A4.K
AHS020A64	24 V	3-Pkt.	2000 N	13,2 mm/min	5,0 VA	A2.K o. A4.K
AHS020F64Y	24 V	3-Pkt./0...10VDC	2000 N	13,2 mm/min	5,0 VA	
AHS041A42	230 V	3-Pkt.	4100 N	25 mm/min	28 VA	A2.M o. A4.M
AHS041A44	24 V	3-Pkt.	4100 N	25 mm/min	27 VA	A2.M o. A4.M
AHS041F44Y	24 V	3-Pkt./0...10VDC	4100 N	25 mm/min	28 VA	A2.M o. A4.M

# Peripherie Motor-Dreiwege- + -Durchgangsventil PN 16

## Technische Daten Einbau als Misch- oder Durchgangsventil

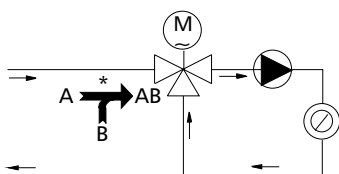
Ventilkörper BKF122/222AO00			AHS106A22			AHS110A22			AHS015A22			AHS020A62 AHS020A64 AHS020F64Y			AHS041A42 AHS041A44 AHS041F44Y		
			AHS106A24Y			AHS110A24Y			AHS015A24Y								
DN	Hub mm	$k_{vs}$ - Wert m <sup>3</sup> /h	Max. $\Delta p_0$ kPa	Stell- zeit min	Gew. kg	Max. $\Delta p_0$ kPa	Stell- zeit min	Gew. kg	Max. $\Delta p_0$ kPa	Stell- zeit min	Gew. kg	Max. $\Delta p_0$ kPa	Stell- zeit min	Gew. kg	Max. $\Delta p_0$ kPa	Stell- zeit min	Gew. kg
15	14	0,63	1600	1,75	3,7	1600	1,75	3,8	1600	1,8	5,0	--	--	--	--	--	--
15	14	1,0	1600	1,75	3,7	1600	1,75	3,8	1600	1,8	5,0	--	--	--	--	--	--
15	14	1,6	1600	1,75	3,7	1600	1,75	3,8	1600	1,8	5,0	--	--	--	--	--	--
15	14	2,5	1600	1,75	3,7	1600	1,75	3,8	1600	1,8	5,0	--	--	--	--	--	--
15	14	4,0	1600	1,75	3,7	1600	1,75	3,8	1600	1,8	5,0	--	--	--	--	--	--
20	14	5,0	1260	1,75	4,6	1600	1,75	4,7	1600	1,8	5,9	--	--	--	--	--	--
20	14	6,3	1260	1,75	4,6	1600	1,75	4,7	1600	1,8	5,9	--	--	--	--	--	--
25	14	8,0	680	1,75	5,6	1350	1,75	5,7	1600	1,8	6,9	--	--	--	--	--	--
25	14	10,0	680	1,75	5,6	1350	1,75	5,7	1600	1,8	6,9	--	--	--	--	--	--
32	14	12,5	480	1,75	8,1	1000	1,75	8,2	1600	1,8	9,4	--	--	--	--	--	--
32	14	16	480	1,75	8,1	1000	1,75	8,2	1600	1,8	9,4	--	--	--	--	--	--
40	14	20	230	1,75	10,1	530	1,75	10,2	900	1,8	11,4	--	--	--	--	--	--
40	14	25	230	1,75	10,1	530	1,75	10,2	900	1,8	11,4	--	--	--	--	--	--
50	14	31,5	120	1,75	13,1	310	1,75	13,2	550	1,8	14,4	--	--	--	--	--	--
50	14	40	120	1,75	13,1	310	1,75	13,2	550	1,8	14,4	--	--	--	--	--	--
65	30	63	40	3,75	9,9	150	3,75	20,0	280	3,0	21,2	410	2,2	21,2	950	1,3	24,7
80	30	100	--	--	--	80	3,75	25,0	170	3,0	26,2	260	2,2	26,2	610	1,3	29,7
100	30	160	--	--	--	40	3,75	35,0	100	3,0	36,2	160	2,2	36,2	390	1,3	39,7

## Einbau als Verteilventil

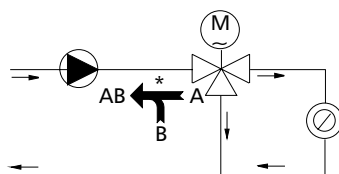
Ventilkörper BKF222AO00			AHS106A22			AHS110A22			AHS015A22			AHS020A62 AHS020A64 AHS020F64Y			AHS041A42 AHS041A44 AHS041F44Y		
			AHS106A24Y			AHS110A24Y			AHS015A24Y								
DN	Hub mm	$k_{vs}$ - Wert m <sup>3</sup> /h	Max. $\Delta p_0$ kPa	Stell- zeit min	Gew. kg	Max. $\Delta p_0$ kPa	Stell- zeit min	Gew. kg	Max. $\Delta p_0$ kPa	Stell- zeit min	Gew. kg	Max. $\Delta p_0$ kPa	Stell- zeit min	Gew. kg	Max. $\Delta p_0$ kPa	Stell- zeit min	Gew. kg
15	14	0,63	850	1,75	3,7	1580	1,75	3,8	1600	1,8	5,0	--	--	--	--	--	--
15	14	1,0	850	1,75	3,7	1580	1,75	3,8	1600	1,8	5,0	--	--	--	--	--	--
15	14	1,6	850	1,75	3,7	1580	1,75	3,8	1600	1,8	5,0	--	--	--	--	--	--
15	14	2,5	850	1,75	3,7	1580	1,75	3,8	1600	1,8	5,0	--	--	--	--	--	--
15	14	4,0	850	1,75	3,7	1580	1,75	3,8	1600	1,8	5,0	--	--	--	--	--	--
20	14	5,0	610	1,75	4,6	1150	1,75	4,7	1600	1,8	5,9	--	--	--	--	--	--
20	14	6,3	610	1,75	4,6	1150	1,75	4,7	1600	1,8	5,9	--	--	--	--	--	--
25	14	8,0	340	1,75	5,6	670	1,75	5,7	1090	1,8	6,9	--	--	--	--	--	--
25	14	10,0	340	1,75	5,6	670	1,75	5,7	1090	1,8	6,9	--	--	--	--	--	--
32	14	12,5	240	1,75	8,1	500	1,75	8,2	820	1,8	9,4	--	--	--	--	--	--
32	14	16	240	1,75	8,1	500	1,75	8,2	820	1,8	9,4	--	--	--	--	--	--
40	14	20	120	1,75	10,1	260	1,75	10,2	450	1,8	11,4	--	--	--	--	--	--
40	14	25	120	1,75	10,1	260	1,75	10,2	450	1,8	11,4	--	--	--	--	--	--
50	14	31,5	60	1,75	13,1	160	1,75	13,2	280	1,8	14,4	--	--	--	--	--	--
50	14	40	60	1,75	13,1	160	1,75	13,2	280	1,8	14,4	--	--	--	--	--	--
65	30	63	20	3,75	19,9	70	3,75	20,0	140	3,0	21,2	210	2,2	21,2	470	1,3	24,7
80	30	100	--	--	--	40	3,75	25,0	80	3,0	26,2	130	2,2	26,2	300	1,3	29,7
100	30	160	--	--	--	20	3,75	32,0	50	3,0	36,2	80	2,2	36,2	200	1,3	39,7

## Einbaubeispiele

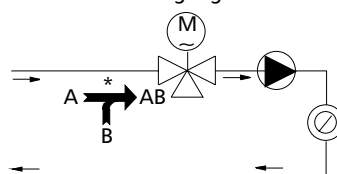
Einbau als Mischventil



Einbau als Verteilventil

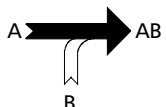


Einbau als Durchgangsventil

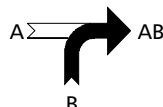


\* Symbol und Beschriftung auf Ventilkörper

## Durchflussrichtung des Ventiles



Bei Spannung auf Klemme W (230 VAC) wird die Ventilschnecke in das Ventil gedrückt. Durchflussrichtung von A nach AB.



Bei Spannung auf Klemme B (230 VAC) wird die Ventilschnecke aus dem Ventil gezogen. Durchflussrichtung von B nach AB.

## Projektierungshinweise

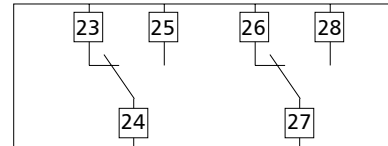
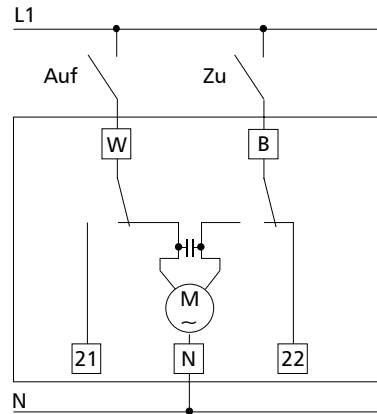
Elektroanschluss Anschluss durch Fachfirma gemäß den örtlichen Vorschriften.

3-Punkt Ansteuerung 230 VAC:  
3-Punkt Ansteuerung 24 VAC:

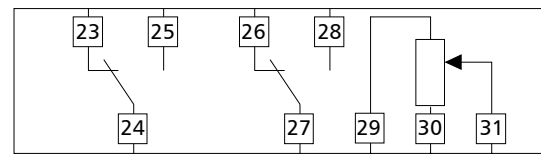
AHS106A22, AHS110A22, AHS015A22, AHS020A62, AHS041A42  
AHS020A64, AHS041A44

230 VAC / 24 VAC

A2.K, A2.M

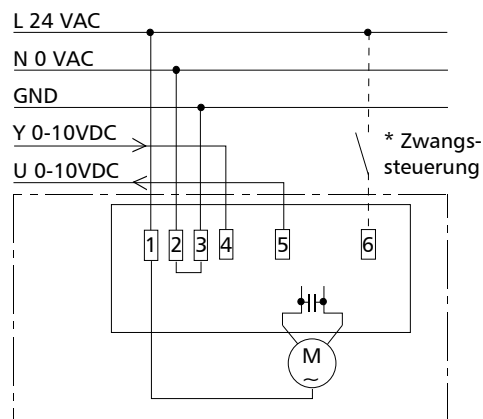


A4.K, A4.M



Stetige Ansteuerung 0 ... 10 VDC:

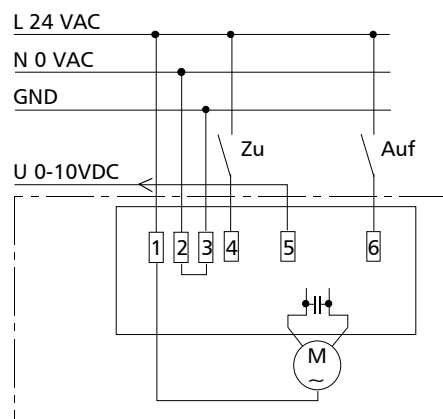
AHS106A24Y, AHS110A24Y, AHS015A24Y, AHS020F64Y, AHS041F44Y



\* Zwangssteuerung Kl. 6 z.B. für Frostschutz

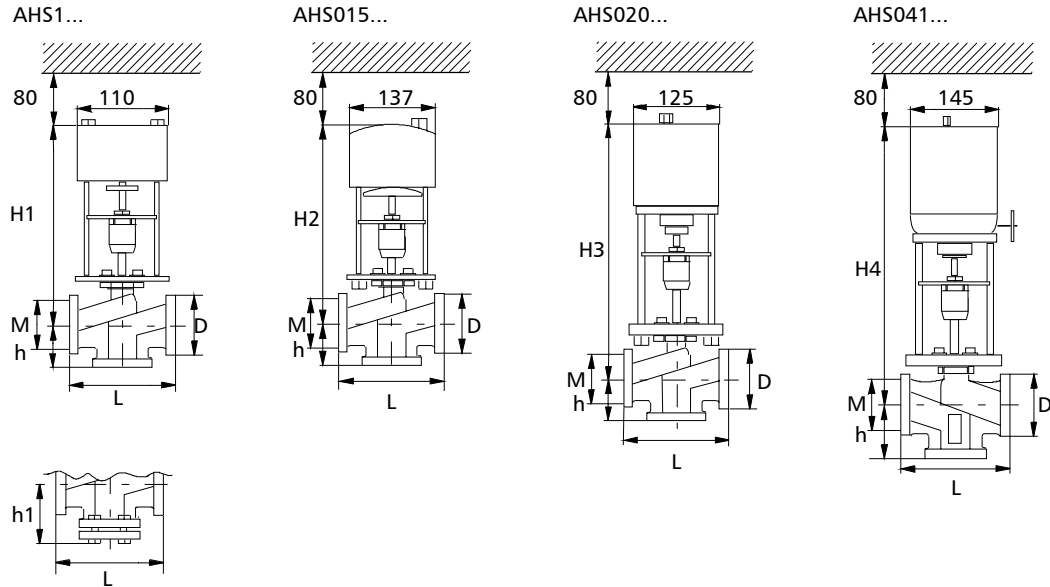
3-Punkt Ansteuerung 24 VAC:

AHS106A24Y, AHS110A24Y, AHS015A24Y, AHS020F64Y, AHS041F44Y



# Peripherie Motor-Dreiwege- + -Durchgangsventil PN 16

## Maßbilder Dreiwegeventile



## Durchgangsventil

## Maßtabelle

DN	15	20	25	32	40	50	65	80	100
H1	245	231	232	242	256	247	297	307	317
H2	318	323	328	328	333	333	383	393	403
H3	--	--	--	--	--	--	403	413	423
H4	--	--	--	--	--	--	568	578	588
h	65	70	75	95	100	100	120	130	150
h1	89	96	101	123	128	130	150	162	182
M	65	75	85	100	110	125	145	160	180
D	95	105	115	140	150	165	185	200	220
L	130	150	160	180	200	230	290	310	350

**Zusätze** passend für: Hubstantriebe siehe Tabelle Seite 1 A2.K/A2.M 2 zusätzliche Hilfsschalter (wegabhängig geschaltet). A4.K/A2.M 2 zusätzliche Hilfsschalter und Potentiometer 1000 Ohm, 1W.

## Sonderausführungen Ventil

Korrosionsschutz  
Spindelheizung für 24 VAC  
Technisch Silikonfreie Ausführung  
Korrosionsschutz + Spindelheizung

Dreiwegeventil  
Typ: BKF222AO02  
Typ: BKF222AO05  
Typ: BKF222AO06  
Typ: BKF222AO50

Durchgangsventil  
Typ: BKF122AO02  
Typ: BKF122AO05  
Typ: BKF122AO06  
Typ: BKF122AO50

**Antrieb**

Stellgeschw. 16 mm/min	AHS1..., AHS020...	AHS015...	ASH041...
Stellgeschw. 50 mm/min	--	Sonderausf. 16 mm/min	--
Heizwiderstand	--	--	Sonderausf. 50 mm/min
Technisch Silikonfreie Ausführung	Sonderausf. Heizwi. ja	Sonderausf. Heizwi. ja	Sonderausf. Heizwi. ja

**Lieferumfang** Y.BKF1/222AO00 DN... kvs-Wert.../M.AHS... den gewünschten Stellantrieb wählen Sie bitte auf der Frontseite unter Hubstantriebe, mit Berücksichtigung des erforderlichen Differenzdruckes aus den Tabellen Seite 2, aus.