

Datenblatt



AKF633AT00  
AHS010...  
AHS015...  
AHS020...

Anwendungen

Einsatz als Regelventil in Heizungs-, Lüftungs- und Klima-Anlagen bis max. 200°C Mediums-temperatur.

Merkmale

- Motor-Durchgangsventil PN 16/25 mit Flanschanschluss
- Ventilkörper aus EN-JS 1049 (GGG 40.3) nach DIN EN 1563
- Ventilspindel aus Edelstahl 1.4571
- Ventilkegel als Parabolkegel aus Niros 1.4021
- Sitzring aus massiv Niros 1.4021
- Wartungsfreie Stopfbuchse, DN15-25 Typ: AZV009A, DN32-100 Typ: AZV010A
- Kraftabhängige Endlagen-Abschaltung, daher keine Hubeinstellung erforderlich
- Handverstellung
- Stellungsrückmeldung bei stetigen Antrieben als 0 ... 10 VDC Signal integriert
- Ansteuerung durch 3-Punkt oder 0 ... 10 VDC Signal

Technische Daten  
Hubstellantriebe

Netzspannung (siehe untere Tabelle)	$U_n +6\% / -10\%$	45 ... 60 Hz
Schaltleistung der Endschalter	250 V ~ / 10 A	(ohmsche Last)
Schaltleistung der Hilfsschalter	250 V ~ / 5 A	(ohmsche Last)
zul. Umgebungstemperatur	-10°C ... + 50°C	
Schutzart nach EN 60529	AHS00..., AHS01...	IP 43
	AHS02...	IP 54

Ventil

Ventilkennlinie	gleichprozentig
Leckrate	Leckage Klasse IV nach DIN EN 1349 (<0,01% vom kvs-Wert)
Strömungsgeschwindigkeit	max. 2 m/sec.
Betriebsdruck max.	2500 kPa bis 120°C    2000 kPa bis 200°C
Medium	für Kalt-, Warmwasser und Dampf in geschlossenen Kreisläufen, bis zu max. 30% Glycolanteil
Mediumstemperatur	>0 ... +200°C <0 (siehe Sonderausführungen Seite 4)

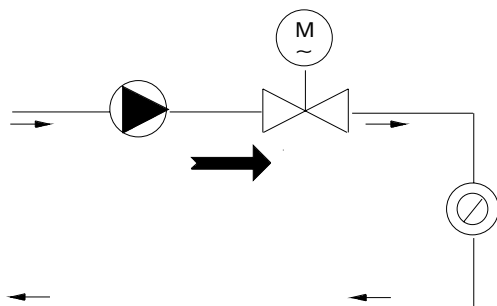
Hubstellantriebe

Typ	Spg. $U_n$	Steuersignal	Stellkraft	Stellgeschwindigkeit	Leistungsaufnahme	Zusätze
AHS006F34Y	24 V	3-Pkt./0...10VDC	600 N	8 mm/min	2,7 VA	
AHS010B32	230 V	3-Pkt.	1000 N	8 mm/min	2,7 VA	
AHS010F34Y	24 V	3-Pkt./0...10VDC	1000 N	8 mm/min	2,7 VA	
AHS015A32	230 V	3-Pkt.	1500 N	8 mm/min	4,9 VA	A2.K o. A4.K
AHS015A34Y	24 V	3-Pkt./0...10VDC	1500 N	10 mm/min	4,9 VA	
AHS020A72	230 V	3-Pkt.	2000 N	13,2 mm/min	6,6 VA	A2.K o. A4.K
AHS020A74	24 V	3-Pkt.	2000 N	13,2 mm/min	5,0 VA	A2.K o. A4.K
AHS020F74Y	24 V	3-Pkt./0...10VDC	2000 N	13,2 mm/min	5,0 VA	

Technische Daten

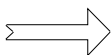
Ventilkörper AKF633AT00			AHS006F34Y			AHS010B32 AHS010F34Y			AHS015A32 AHS015F34Y			AHS020A72 AHS020A74 AHS020F74Y		
DN	Hub mm	$k_{vs}$ - Wert $m^3/h$	Max. $\Delta p_0$ kPa	Stell- zeit min	Gew. kg	Max. $\Delta p_0$ kPa	Stell- zeit min	Gew. kg	Max. $\Delta p_0$ kPa	Stell- zeit min	Gew. kg	Max. $\Delta p_0$ kPa	Stell- zeit min	Gew. kg
15	16	0,16	1700	2,0	4,8	2500	2,0	4,8	--	--	--	--	--	--
15	16	0,25	1700	2,0	4,8	2500	2,0	4,8	--	--	--	--	--	--
15	16	0,4	1700	2,0	4,8	2500	2,0	4,8	--	--	--	--	--	--
15	16	0,63	1700	2,0	4,8	2500	2,0	4,8	--	--	--	--	--	--
15	16	1,0	1700	2,0	4,8	2500	2,0	4,8	--	--	--	--	--	--
15	16	1,6	1700	2,0	4,8	2500	2,0	4,8	--	--	--	--	--	--
15	16	2,5	1700	2,0	4,8	2500	2,0	4,8	--	--	--	--	--	--
15	16	4,0	1700	2,0	4,8	2500	2,0	4,8	--	--	--	--	--	--
25	16	5,0	680	2,0	6,4	1350	2,0	6,4	2180	2,0	6,6	2500	1,2	6,6
25	16	6,3	680	2,0	6,4	1350	2,0	6,4	2180	2,0	6,6	2500	1,2	6,6
25	16	8,0	680	2,0	6,4	1350	2,0	6,4	2180	2,0	6,6	2500	1,2	6,6
25	16	10	680	2,0	6,4	1350	2,0	6,4	2180	2,0	6,6	2500	1,2	6,6
32	30	12,5	--	--	--	1000	3,7	9,1	1640	3,7	9,3	2240	2,2	9,3
32	30	16	--	--	--	1000	3,7	9,1	1640	3,7	9,3	2240	2,2	9,3
40	30	16	--	--	--	530	3,7	9,9	900	3,7	10,1	1260	2,2	10,1
40	30	20	--	--	--	530	3,7	9,9	900	3,7	10,1	1260	2,2	10,1
40	30	25	--	--	--	530	3,7	9,9	900	3,7	10,1	1260	2,2	10,1
50	30	31,5	--	--	--	310	3,7	12,9	550	3,7	13,1	790	2,2	13,1
50	30	40	--	--	--	310	3,7	12,9	550	3,7	13,1	790	2,2	13,1

Einbaubeispiel



\* Symbol auf Ventilkörper

Durchflussrichtung  
des Ventiles



Bei Spannung auf Klemme W  
(230 VAC) wird die Ventilspindel in  
das Ventil gedrückt.  
Das Ventil schließt.



Bei Spannung auf Klemme B  
(230 VAC) wird die Ventilspindel  
aus dem Ventil gezogen.  
Das Ventil öffnet.

**Projektierungshinweise**

Elektroanschluss Anschluss durch Fachfirma gemäß den örtlichen Vorschriften.

3-Punkt Ansteuerung 230 VAC:

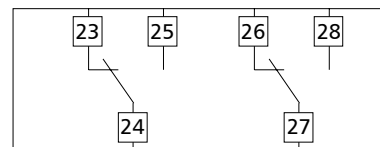
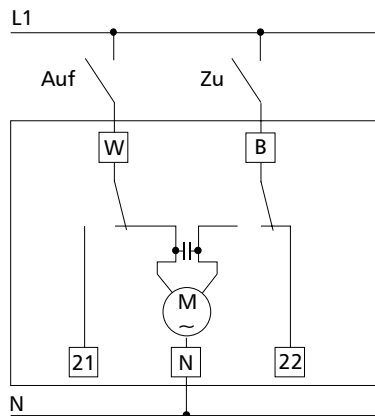
AHS010B32, AHS015A32, AHS020A72

3-Punkt Ansteuerung 24 VAC:

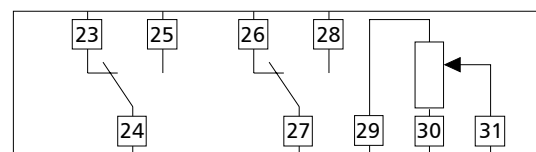
AHS020A74

230 VAC / 24 VAC

A2.K

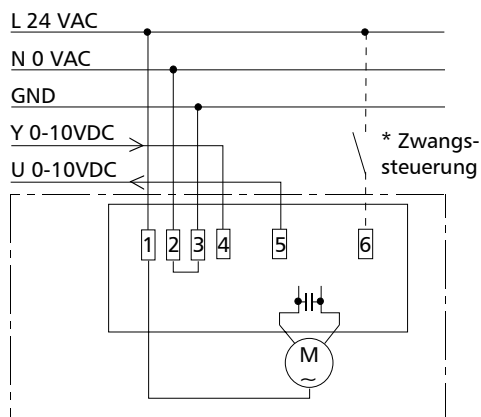


A4.K



Stetige Ansteuerung 0 ... 10 VDC:

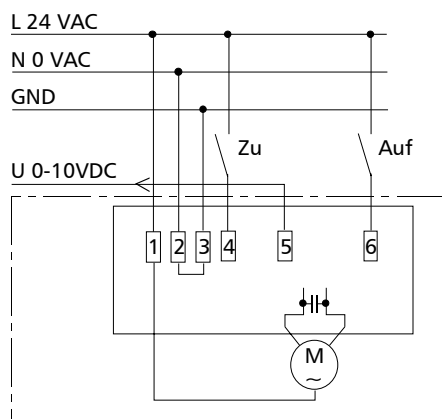
AHS006F34Y, AHS010F34Y, AHS015A34Y, AHS020F74Y



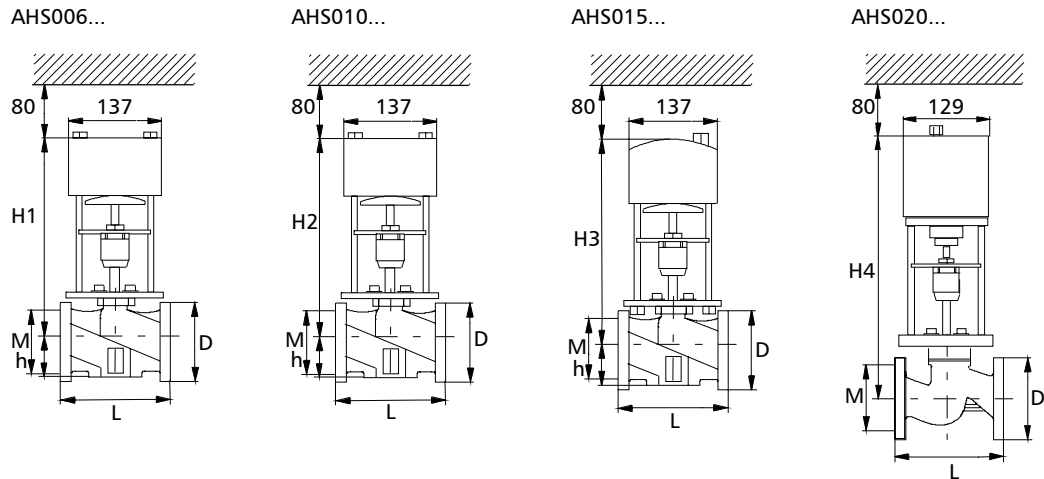
\* Zwangssteuerung Kl. 6 z.B. für Frostschutz

3-Punkt Ansteuerung 24 VAC:

AHS006F34Y, AHS010F34Y, AHS015A34Y, AHS020F74Y



Maßbilder



Maßtabelle

DN	15	25	32	40	50
H1	278	278	258	285	307
H2	288	288	295	295	317
H3	312	312	319	319	341
H4	—	337	344	344	366
h	44	48	70	68	83
M	65	85	100	110	125
D	95	115	140	150	165
L	130	160	180	200	230

Zusätze

passend für: Hubstellantriebe siehe  
Tabelle Seite 1

A2.K  
A4.K

2 zusätzliche Hilfsschalter (wegabhängig geschaltet).  
2 zusätzliche Hilfsschalter und Potentiometer 1000 Ohm, 1W.

Sonderausführungen  
Ventil

Korrosionsschutz  
Spindelheizung für 24 VAC  
Technisch Silikonfreie Ausführung  
Korrosionsschutz + Spindelheizung

Dreiwegeventil  
Typ: AKF633AT02  
Typ: AKF633AT05  
Typ: AKF633AT06  
Typ: AKF633AT50

Antrieb

Stellgeschw. 16 mm/min  
Heizwiderstand  
Technisch Silikonfreie Ausführung

AHS00..., AHS020...  
--  
Sonderausf. Heizwi.  
ja

AHS015...  
Sonderausf. 16 mm/min  
Sonderausf. Heizwi.  
ja

Lieferumfang

AKF633AT00 DN... kvs-Wert... /AHS0...

den gewünschten Stellantrieb wählen Sie bitte auf der Frontseite unter Hubstellantriebe, mit Berücksichtigung des erforderlichen Differenzdruckes aus den Tabellen Seite 2, aus.