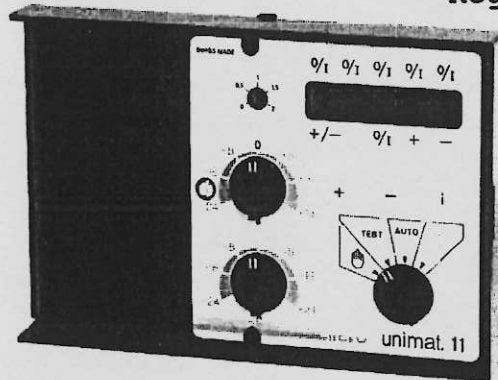


elfero unimat.11

Bedienungsanleitung
Universalregler

Mode d'emploi
Régulateur universel



Programmwahlschalter

Hand (Notbetrieb)
A17,A18,A23 = EIN
A16,A20,A21,A26 = AUS



Testbetrieb
A17,A20/21,A23,A26 = EIN (und
Min-/Maxbegrenz. überwacht)
A16,A18 = AUS

TEST

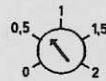
Automatik-Betrieb
nach Programm

AUTO

Regelbetrieb AUS
(Stand-by)



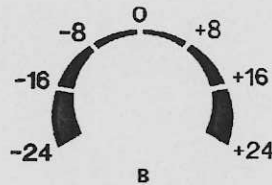
Steilheit S
Einstellung durch den Fachmann
(System abhängig)



Sollwerteinsteller B
(Fernbedienungsbetrieb)

Sollwert: _____

0 = _____ °C



Pente S
Réglage par le spécialiste
(dépendant du système)

Pot. de consigne B
(en fonction par télécommande)

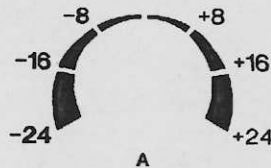
consigne: _____

0 = _____ °C

Sollwerteinsteller A
(Automatikbetrieb)

Sollwert: _____

0 = _____ °C



Pot. de consigne A
(en fonction sur mode automat.)

consigne: _____

0 = _____ °C

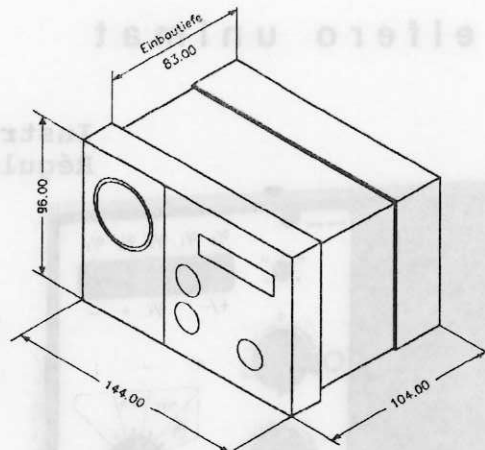
elfero AG
Heizungsregelungen
CH-5616 Meisterschwanden
Telefon 057 27 11 44
Telefax 057 27 34 58

elfero

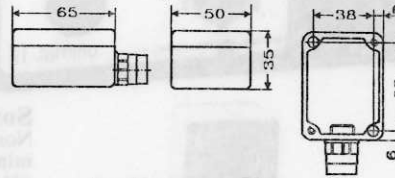
**DIE PROFIS FÜR HEIZUNGSREGELUNGEN
LES SPÉCIALISTES EN RÉGULATION DE CHAUFFAGE**

Zubehör/Abmessungen

Regelgerät N.Unimat
Ausschnittmasse für Schalttafel-
Einbau: 136x92mm



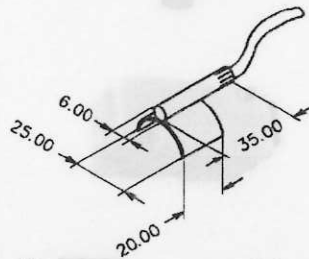
Witterungsfühler BA1.25
Mit 2-poliger Anschlussklemme.
Verschraubung PG9.
Schutzart: IP54



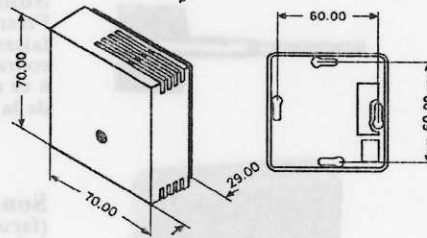
Anlegefühler BO1.25
Mit 2-poliger Anschlussklemme, inkl.
Spannband und Wärmeleitpaste.
Schutzart: IP43



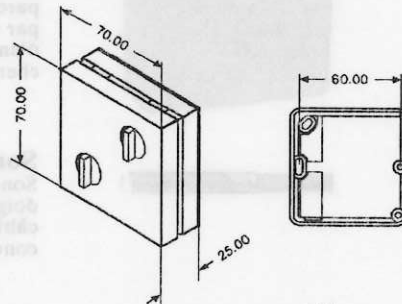
Kabel-Anlegefühler BV1.25
Kabellänge = 4m.
Inkl. Spannband.



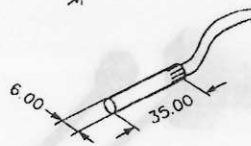
Raumfühler BR1.25
Mit 2-poliger Anschlussklemme.



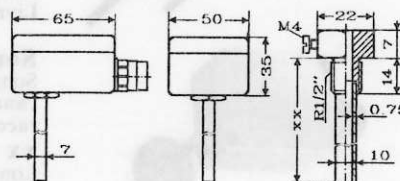
Fernbedienung BRFE1.25
Mit Raumfühler, Temperatur- und
Programm-Fernwahl.
Mit 4-poliger Anschlussklemme.



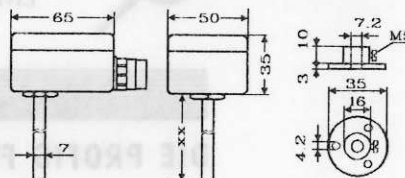
Kabel-Tauchfühler BS1.25
Kabellänge = 4m.



Tauchfühler BT1.25.SR.xx
xx = Einbaulänge in cm.
Inkl. Schutzrohr.
Mit 2-poliger Anschlussklemme.
Schutzart: IP54



Kanalfühler BT1.25.MF.xx
xx = Einbaulänge in cm.
Inkl. Montageflansch.
Mit 2-poliger Anschlussklemme.
Verschraubung PG9
Schutzart: IP54



Accessoir/ Dimensions

**Centrale de Commande
N.Unimat**
pour découpe tableau: 136x92mm

Sonde extérieure BA1.25
Avec bornier de raccordement 2
pôles. Presse-étoupe PG9.
Classe de protection: IP54

Sonde applique BO1.25
Avec bornier de raccordement 2
pôles. Classe de protection: IP43.
Y compris collier de fixation et pâte
de conductrice de chaleur.

**Sonde à câble applique
BV1.25**
Longueur du câble = 4m,
y compris collier de fixation.

Sonde d'ambiance BR1.25
Avec bornier de raccordement 2 pôles

Télécommande BRFE1.25
Avec sonde d'ambiance.
Avec bornier de raccordement 4 pôles

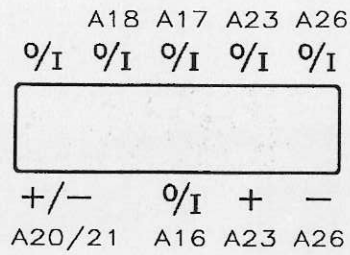
**Sonde à câble (plongante)
BS1.25**
Longueur du câble = 4m

**Sonde plongeante
BT1.25.SR.xx**
Avec bornier de raccordement 2
pôles. Presse-étoupe PG9.
Classe de protection: IP54

**Sonde de canal
BT1.25.MF.xx**
Avec bornier de raccordement 2
pôles. Presse-étoupe PG9.
Classe de protection: IP54

Funktionsanzeige

Affichage des fonctions



Signal Ein	0/I —	Signal En
Signal Aus	0/I	Signal hors
Ausgang: _____	0/I A18	Sortie: _____
Ausgang: _____	0/I A17	Sortie: _____
Ausgang: _____	0/I A23	Sortie: _____
Ausgang: _____	0/I A26	Sortie: _____
Ausgang: _____ (3-Punkt Ausgang) wärmer	+ A21	Sortie: _____ (sortie 3 points) plus chaud
kälter	— A20	moins chaud (plus froid)
Ausgang: _____	0/I A16	Sortie: _____
Ausgang: _____ (3-Punkt Ausgang) wärmer	+ A23	Sortie: _____ (sortie 3 points) plus chaud
kälter	— A26	moins chaud (plus froid)