

Datenblatt



RDO701A004

Anwendung

Temperatur-Festwert- oder Temperatur-Differenzregler für Heizung - Lüftung - Klima.
Zur Regelung der Vorlauf-, Rücklauf-, Zuluft-, oder Mischkammer-Temperatur in Heizungs-, Lüftungs- sowie Klimaanlage oder zur Temperatur-Differenzregelung in Solaranlagen.

Merkmale

- Regler in Mikroprozessortechnik mit **analoger Bedienung** für Einbau oder Aufbau
- 1 Regelkreis:
 - 3-Punkt Mischerregelung mit PI-Verhalten
 - 2-Punkt Pumpenausgang
- Konfiguration des Reglers für eine der folgenden Anwendungen:
 - Festwertregelung mit oder ohne Aussentemperaturschiebung (Sommer / Winter)
 - Change-over Funktion für Heizen oder Kühlen
 - Temperatur-Differenzregelung für 1 oder 2 Speicher
 - Temperatur-Differenzregelung für Brauchwasser mit Freigabe eines Elektroeinsatzes
- Steuereingang über Klemmen für externe Anforderung: EIN / AUS
- Interne oder externe Hauptsollwert-Einstellung
- Alle Bedienelemente sind auf der Gerätefront zugänglich
- Optische Anzeige von Stellbefehlen und Störungsmeldungen mit 3 LED
- Bedienungsanleitung im Gerät

Ausführung

Kompaktgerät für Schaltschrankeinbau, Fronteinbau, Aufbau oder Schnellbefestigung auf Tragschienen nach DIN 46277 mit Schienenklammern RZB106A. Kunststoffgehäuse, IP 40 nach DIN 40050 (eingebaut). Steckbar auf Grundplatte RZB520A mit Schraubklemmen (2x15) oder für Anschluss mittels Steckerleisten RZB510A (2x15). Schalttafel-Normausschnitt 138 x 92mm für Geräteklasse 144 x 96mm.

Einbautiefe: mit Steckerleisten RZB510A: 81mm / mit Grundplatte RZB520A: 101mm.

Technische Daten




Netzspannung 230VAC +10%...-15%, 50Hz
Leistungsaufnahme 5VA

Einstellungen Festwertregler

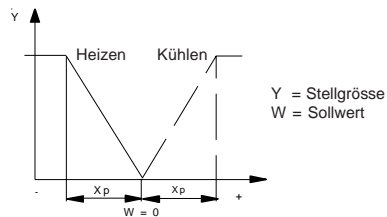
Betriebsart O (AUS) Sollwert intern oder extern
Sollwertkorrektur $\pm 20K$
Sollwert 2 Xs2 0...120°C
Proportionalband Xp $\pm 2...30K$
Einsatzpunkt Schiebung XE 0...30°C
Einfluss Schiebung E 0...6
Maximalbegrenzung Xmax 20...120°C, O= ohne Maximalbegrenzung

Einstellungen Differenzregler

Betriebsart EIN / AUS (O = AUS)
Sollwertkorrektur keine Wirkung
Umschaltpunkt Speicher 1- 2 Xs2 0...120°C
Schaltdifferenz ΔSD 2...30K
Temperaturdifferenz Speicher - Kollektor Δt 0...30K
Schaltdifferenz Umschaltpunkt SD 0...6K
Maximalbegrenzung Xmax 20...120°C, O= ohne Maximalbegrenzung

Eingänge	Leitungslängen Fernsollwert-Geber maximal 50m ($A \geq 0.25 \text{mm}^2$) Leitungslängen andere Leitungen maximal 100m ($A \geq 1.0 \text{mm}^2$) Fühlereingang NTC ($B_A = \text{Aussen}$) 10k Ω ($T_A = 25^\circ\text{C}$) Fühlereingänge PTC ($B_V = \text{Vorlauf od. Raum/}$) 1k Ω ($T_A = 25^\circ\text{C}$) $B\Delta t = \text{Differenzfühler}$ Fühlereingang Pt1000 ($B_{ko} = \text{Kollektor}$) 1k Ω ($T_A = 0^\circ\text{C}$) Fernsollwert-Geber 1000...1250 Ω linear Digitaleingänge mit "Pull up" Widerstand 5V
Ausgänge	Relais  Pumpe für 250VAC, 4A $\cos \varphi \geq 0,6$ * Relais  MK "Mischer AUF" für 250VAC, 4A $\cos \varphi \geq 0,6$ * Relais  MK "Mischer ZU" für 250VAC, 4A $\cos \varphi \geq 0,6$ * Maximaler Gesamtstrom für Klemmen max. 6A $\cos \varphi \geq 0,6$
Normen / Vorschriften	Schutzklasse II nach EN60730 Kleinspannungsteil schutzisoliert EMV Störaussendung EN50081-1 / EN55022 EMV Störfestigkeit EN50082-1 / EN60730 Zulassung EN60730 CE CE-konform Schutzart: Frontseite IP 40 nach DIN 40050 (eingebaut) Rückseite IP 00 nach DIN 40050
Umgebung	Temperatur: Lagerung -20...+60 $^\circ\text{C}$ Betrieb 0...+50 $^\circ\text{C}$ Umgebungsfeuchte Klasse F nach DIN 40040 Gewicht 500g

Funktion Festwertregelung

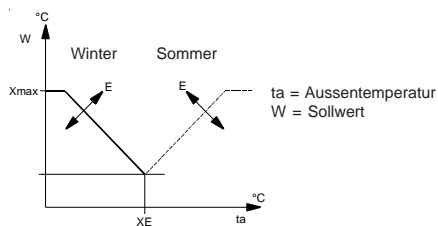


Der Regler ist als Festwertregler mit oder ohne Aussentemperaturschiebung einsetzbar. Das Proportionalband X_p für den 3-Punktausgang ist einstellbar. Der Pumpenausgang ist immer aktiv, ausser in der Betriebsart AUS (Schalter oder Digitaleingang). Folgende Sollwertbereiche stehen zur Verfügung:

Bereich intern	20 $^\circ\text{C} \pm 20\text{K}$	Bereich extern	10...30 $^\circ\text{C}$
	60 $^\circ\text{C} \pm 20\text{K}$		10...70 $^\circ\text{C}$
	100 $^\circ\text{C} \pm 20\text{K}$		0...100

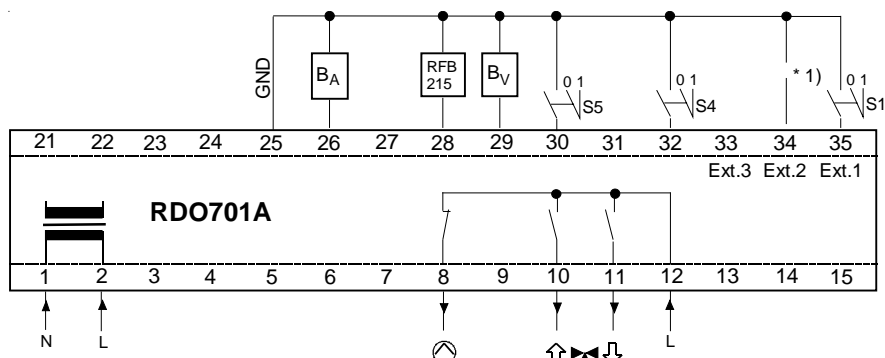
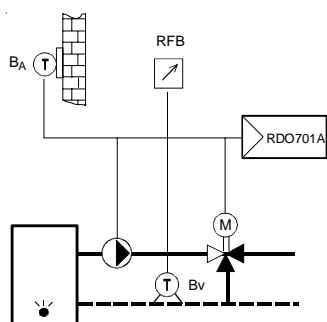
- S4** Mittels Digitaleingang (Klemme 32) kann auf Kühlen (Change-over) umgestellt werden.
- S5** Mittels Digitaleingang (Klemme 30) kann auf den 2. Sollwert umgeschaltet werden.

Aussentemperaturschiebung

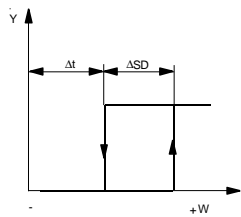


Der Regler erkennt, wenn ein Aussenfühler angeschlossen ist. Durch diese Funktion kann der Sollwert beeinflusst werden. Der Einsatzpunkt X_E , der Einfluss E der Schiebung und die Maximalbegrenzung X_{max} sind einstellbar. Die Schiebung (Einfluss) wird als Faktor eingestellt. Der Einfluss E der Schiebung ist bei fallender Aussentemperatur (Winter) wirksam.

- *1) Durch Kurzschliessen der Klemmen 34 - 25 ist der Einfluss der Schiebung bei steigender Aussentemperatur (Sommer) wirksam.



Funktion Temperaturdifferenzregelung

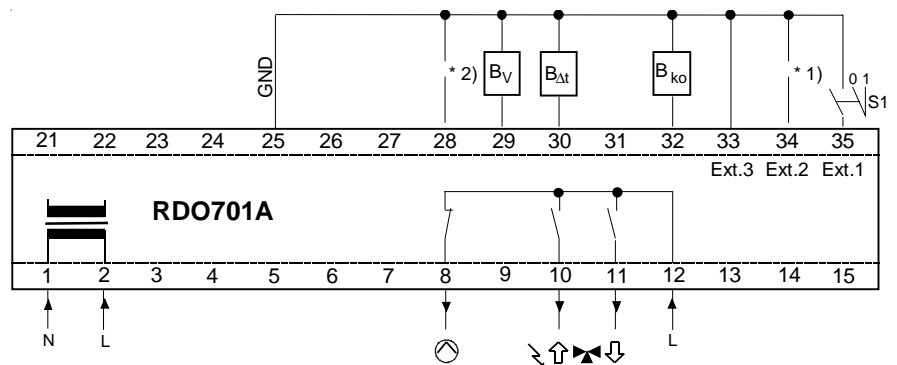
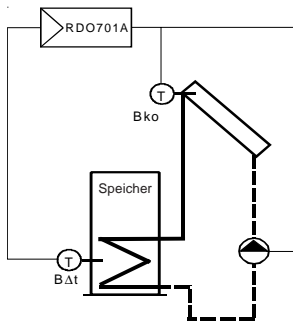


Durch Kurzschliessen der Klemmen 33 - 25 wird das Gerät zum Temperaturdifferenzregler umkonfiguriert. Dadurch erhalten die Ein-, Ausgänge und die Bedienungselemente andere Funktionen.

Einstellbar sind Temperaturdifferenz Δt , Schaltdifferenz ΔSD und Maximalbegrenzung X_{max} der Kollektortemperatur. In der Betriebsart AUS (Schalter oder Digitaleingang) sind die Regelfunktionen ausgeschaltet.

Pumpe EIN: - wenn die Kollektortemperatur > als Speicher (Temperaturdiff. Δt + Schaltdiff. ΔSD)
- wenn die Kollektortemperatur > als Maximalbegrenzung X_{max}
- bei Fühlerdefekt

Bei 2 Speichern ist immer die Speichertemperatur $B_{\Delta t}$ des angesteuerten Speichers wirksam.



Installation/ Anschluss-Schema

Nach Anwendungsschema oder Gesamtstromlaufplan verdrahten. Anschluss durch Fachkraft gemäss den örtlichen Vorschriften. Die Verbindungen der Temperaturfühler und der Fernbedienung zum Regler sind mit einer Schutzkleinspannung versehen; diese sind vorzugsweise getrennt von Netzleitungen zu verlegen.

Klemmenbelegung

Festwertregler (Klemme 33 offen)

A: 230VAC Ein- und Ausgänge

B: Mess- und Steuereingänge

Kontakt Nummer	Symbole Bezeichnung	Beschreibung
1	N	Nulleiter
2,12	L	Phase
8	⊙	Pumpe
10	⬆️ MK	Mischer AUF
11	⬇️ MK	Mischer ZU
25	GND	Masse
26	B _A	Witterungsfühler
28	RFB	Fernsollwertgeber
29	B _V	Vorlauf- od. Raumfühler
30	S 5	umschalten auf 2. Sollwert
32	S 4	umschalten auf Kühlen
34	Ext.2 (*1)	umschalten auf Schiebung Winter
35	Ext.1 (S1)	extern Regler AUS

Differenzregler (Klemmen 25-33 geschlossen)

A: 230VAC Ein- und Ausgänge

B: Mess- und Steuereingänge

1	N	Nulleiter
2,12	L	Phase
8	⊙	Pumpe
10	⬆️ MK	Mischer AUF oder Warmwasser elektrisch
11	⬇️ MK	Mischer ZU
25	GND	Masse
28	*2)	Konfiguration: Differenzregelung zwischen 2 Speichern
29	B _V	Differenzfühler für 2. Speicher
30	B _{Δt}	Differenzfühler
32	B _{ko}	Kollektorfühler
33	Ext.3	Konfiguration: Differenzregler
34	Ext.2 (*1)	Konfiguration: Differenzregler mit Umlenkventil auf 2. Speicher
35	Ext.1 (S1)	extern Regler AUS

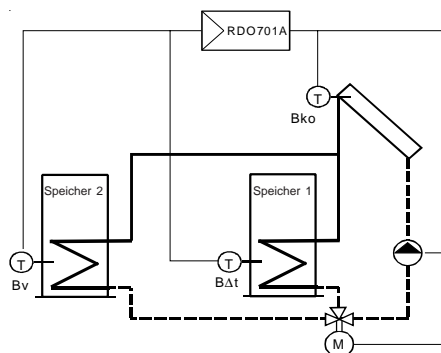
Hinweis: Die Konfigurationen Differenzregelung zwischen 2 Speichern *2) und Differenzregelung mit Umlenkventil auf 2. Speicher *1) können nicht gleichzeitig angewendet werden.

Weitere Anwendungen
Temperaturdifferenzregelung

*** 1) Konfiguration für Kollektor mit Umlenkenventil auf 2 Speicher:** Kurzschliessen von Klemmen 34 - 25.

Zusätzlich zur Pumpe wird auch ein Umlenkenventil (2-Punkt) angesteuert. Der Sollwert **Xs2** für die Umschaltung von Speicher 1 auf Speicher 2 und die Schaltdifferenz **SD** sind einstellbar.

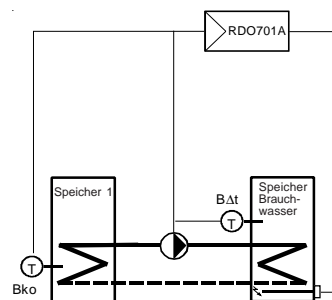
Ist die Temperatur im Speicher 1 > als Sollwert $Xs2 + 1/2 SD$, wird auf Speicher 2 umgeschaltet (Klemme 11).



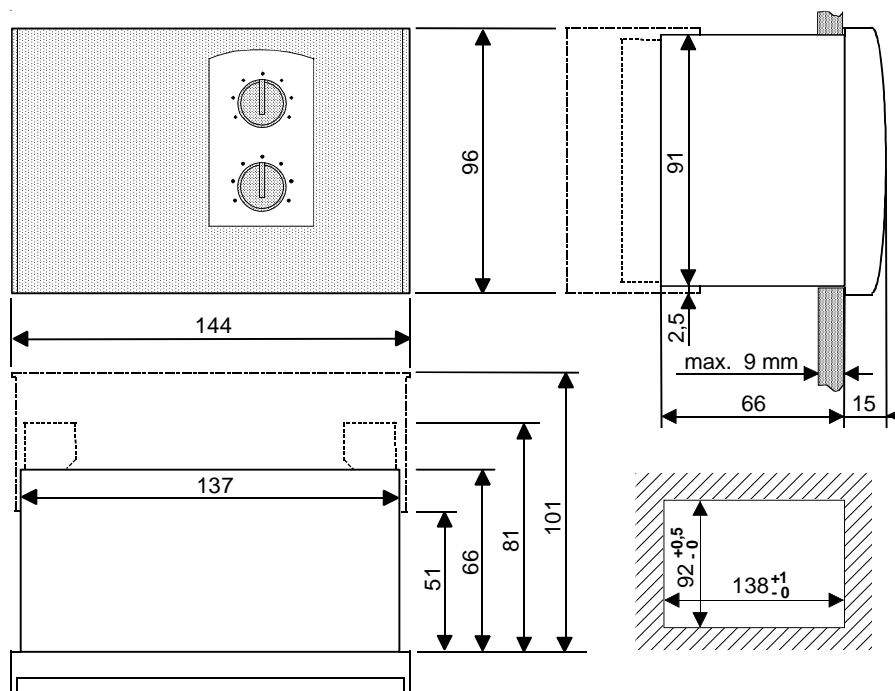
*** 2) Konfiguration für 2 Speicher mit einem Brauchwasser-Elektroeinsatz:** Kurzschliessen von Klemmen 28 - 25.

Zusätzlich zur Pumpe wird auch ein Elektroein- satz angesteuert. Der Sollwert **Xs2** für die Um- schaltung von Temperatur-Differenzregelung auf Freigabe Elektroein- satz und die Schaltdifferenz **SD** sind einstellbar.

Ist die Temperatur im Speicher 1 > als Sollwert $Xs2 + 1/2 SD$, wird auf Freigabe Elektroein- satz umgeschaltet (Klemme 10).



Massbilder
(mm)



Lieferumfang

zusätzlich zu Bestellen

RDO701A004 Festwertregler ohne Grundplatte

- RZB520A000 Grundplatte
- RZB106A Schienenklammern
- RZB510A000 Steckerleiste mit Schraubklemmen
- FT1A Anlegefühler
- FT12A Witterungsfühler
- FT2A Tauchfühler
- RFT203A25 Kabelfühler, 2,5m
- RFT223A02 Kollektorfühler, 3m
- RFB215A000 externer Sollwertgeber