



# Kompaktregler Heizung Typ HC 50-Compact

Gesamt-Übersicht

und

Einzel-Applikationen

(gültig ab Applikations-Software V 02.01.01)

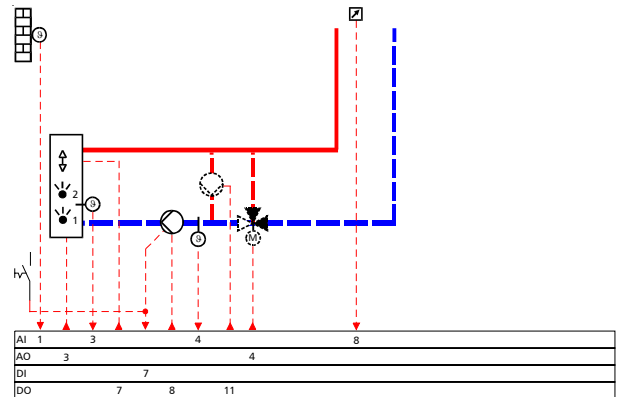


## Gesamt-Übersicht der Applikationen im Heizungsregler RCO HC50-Compact

### „Kessel“

#### Applikation: HC50.10.01

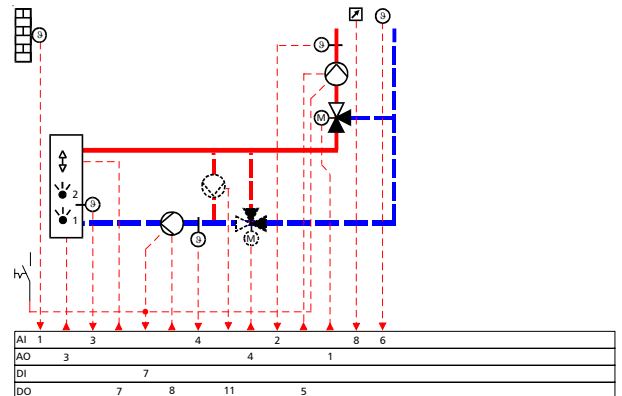
- Kesselregelung 1- / 2-stufig, modulierend oder 0...10VDC als Sollwert-Vorgabe
- Kesselrücklauf-Begrenzung mit Mischer, Pumpe od.auf Mischkreise wirkend. (und/oder im RCO-Compact-Netzwerk)
- Ferienzeitplan
- Ein- oder Mehrfach-Wochenzeitplan
- Tages- u. Sommer-Winter-Heizgrenzenautomatik
- Fernbedienung-/Betriebsartenwahlschalter-Anschluss
- Pumpenlogik
- Freies Relais
- Alarmhandling



### „Kessel\_Mikr“

#### Applikation: HC50.10.02

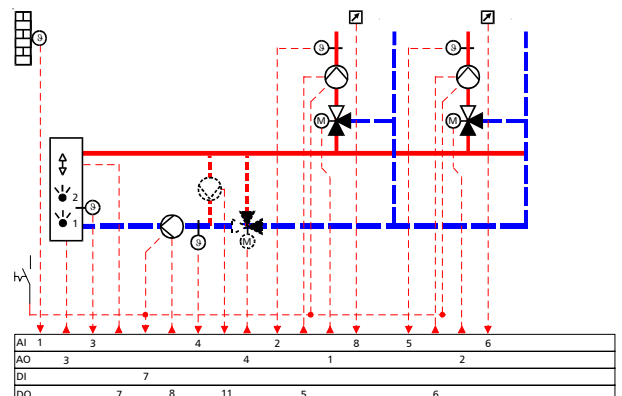
- Kesselregelung 1- / 2-stufig, modulierend oder 0...10VDC als Sollwert-Vorgabe
- Kesselrücklauf-Begrenzung mit Mischer, Pumpe od.auf Mischkreis wirkend (und/oder im RCO-Compact-Netzwerk)
- Mischkreisregelung
- Estrich Aufheizprogramm für Fußbodenheizung
- Ferienzeitplan
- Ein- oder Mehrfach-Wochenzeitplan
- Fernbedienung-/Betriebsartenwahlschalter-Anschluss
- Tages- u. Sommer-Winter-Heizgrenzenautomatik
- Raumtemperatureinfluss
- Startoptimierung
- Pumpenlogik
- Freies Relais
- Alarmhandling



### „Kessel\_Mikr2x“

#### Applikation: HC50.10.03

- Kesselregelung 1- / 2-stufig, modulierend oder 0...10VDC als Sollwert-Vorgabe
- Kesselrücklauf-Begrenzung mit Mischer, Pumpe od.auf Mischkreis wirkend (und/oder im RCO-Compact-Netzwerk)
- 2 x Mischkreisregelung
- Estrich Aufheizprogramm für Fußbodenheizung
- Ferienzeitplan
- Ein- oder Mehrfach-Wochenzeitplan
- Fernbedienung-/Betriebsartenwahlschalter-Anschluss
- Tages- u. Sommer-Winter-Heizgrenzenautomatik
- Startoptimierung
- Pumpenlogik
- Freies Relais
- Alarmhandling

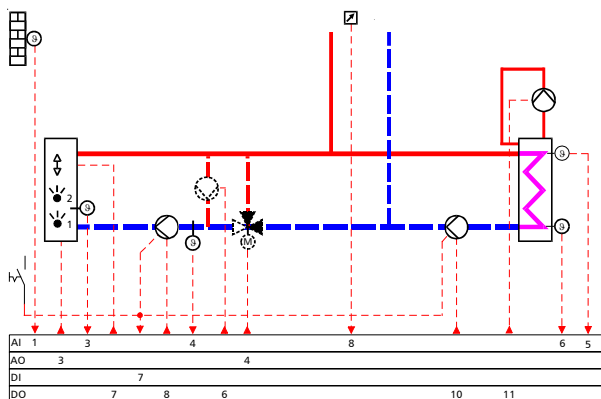


## Gesamt-Übersicht der Applikationen im Heizungsregler RCO HC50-Compact

### „Kessel\_WWBL“

#### Applikation: HC50.10.04

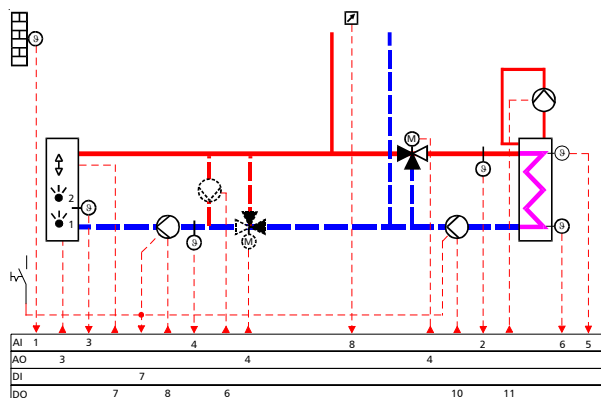
- Kesselregelung 1- / 2-stufig, modulierend oder 0...10VDC als Sollwert-Vorgabe
- Kesselrücklauf-Begrenzung mit Mischer, Pumpe od. auf Mischkreis wirkend (und/oder im RCO-Compact-Netzwerk)
- Ferienzeitplan
- Ein- oder Mehrfach-Wochenzeitplan
- Fernbedienung-/Betriebsartenwahlschalter-Anschluss
- Tages- u. Sommer-Winter-Heizgrenzenautomatik
- Brauchwasserladung / Schichtspeicher
- Legionellenfunktion
- Zirkulationspumpensteuerung
- Pumpenlogik
- Freies Relais
- Alarmhandling



### „Kessel\_WWBR“

#### Applikation: HC50.10.05

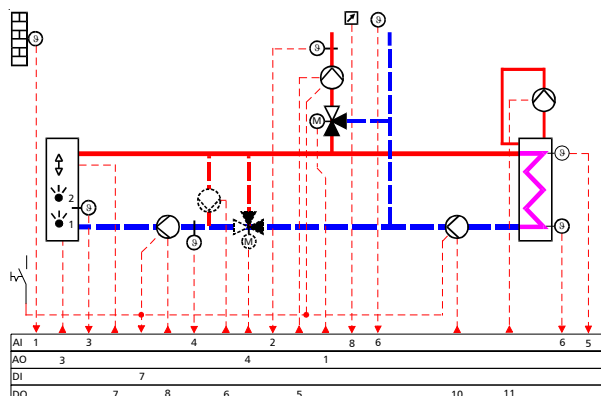
- Kesselregelung 1- / 2-stufig, modulierend oder 0...10VDC als Sollwert-Vorgabe
- Kesselrücklauf-Begrenzung mit Mischer, Pumpe od. auf Mischkreis wirkend (und/oder im RCO-Compact-Netzwerk)
- Ferienzeitplan
- Ein- oder Mehrfach-Wochenzeitplan
- Tages- u. Sommer-Winter-Heizgrenzenautomatik
- Fernbedienung-/Betriebsartenwahlschalter-Anschluss
- Brauchwasserregelung / Schichtspeicher
- Legionellenfunktion
- Zirkulationspumpensteuerung
- Pumpenlogik
- Freies Relais
- Alarmhandling



### „Kessel\_Mikr\_WWBL“

#### Applikation: HC50.10.06

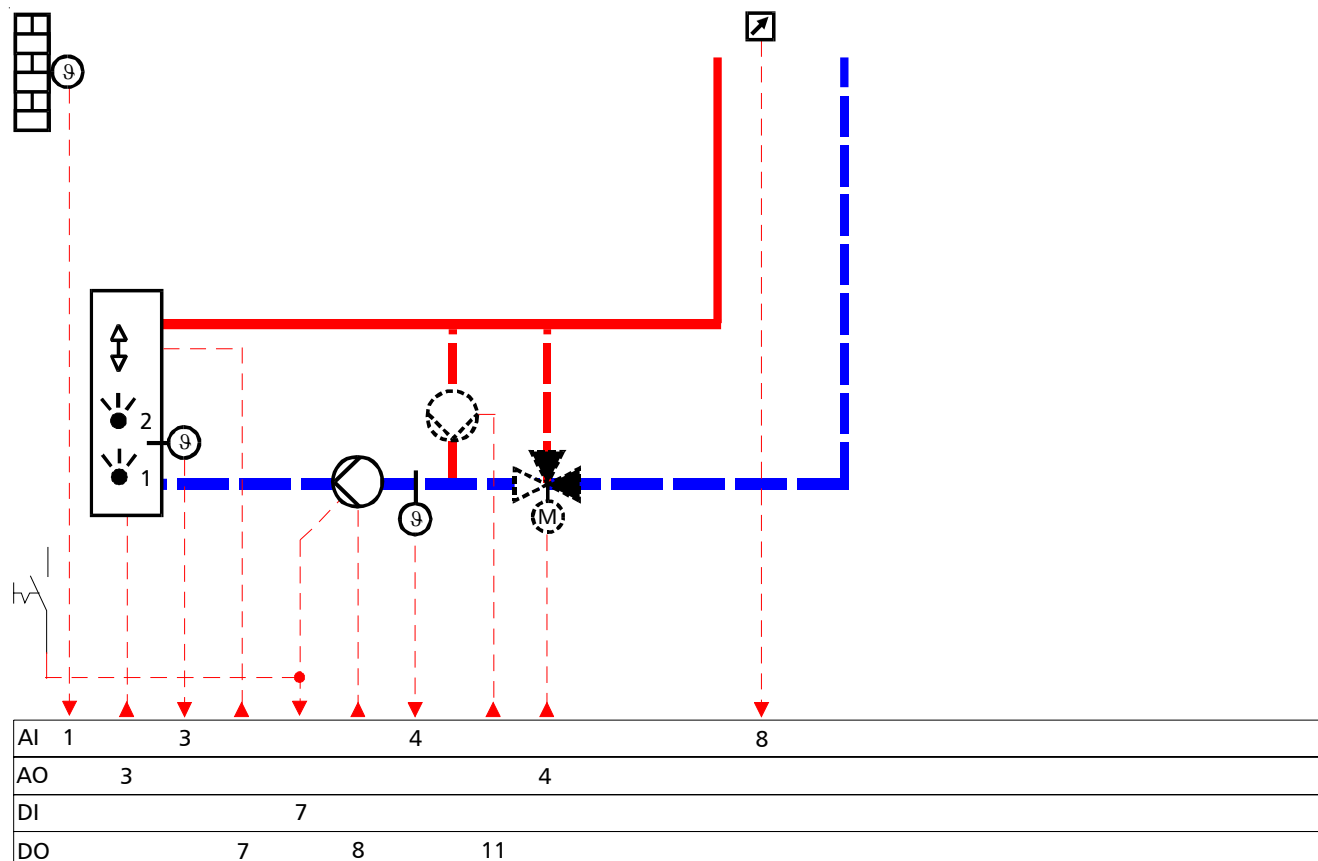
- Kesselregelung 1- / 2-stufig, modulierend oder 0...10VDC als Sollwert-Vorgabe
- Kesselrücklauf-Begrenzung mit Mischer, Pumpe od. auf Mischkreis wirkend (und/oder im RCO-Compact-Netzwerk)
- Mischkreisregelung
- Estrich Aufheizprogramm für Fußbodenheizung
- Ferienzeitplan
- Ein- oder Mehrfach-Wochenzeitplan
- Fernbedienung-/Betriebsartenwahlschalter-Anschluss
- Tages- u. Sommer-Winter-Heizgrenzenautomatik
- Raumtemperatureinfluss
- Brauchwasserladung / Schichtspeicher
- Legionellenfunktion
- Zirkulationspumpensteuerung
- Startoptimierung
- Pumpenlogik
- Freies Relais
- Alarmhandling



## Einzel-Applikation HC50.10.01

Anwendung: „Kessel“ - Kesselregelung -

Witterungsabhängige oder Festwert-Kesselregelung 1- / 2-stufig, modulierend oder 0 ... 10 VDC als Sollwert-Vorgabe



### Anwendung:

Witterungsabhängige oder Festwert-Kesselregelung eines 1-/2-stufigen oder modulierenden Brenners. Wahlweise ist auch die Ausgabe eines 0 ... 10 VDC-Signales als Sollwert-Vorgabe für einen Brenner parametrierbar, wobei der Ausgangsspannung 0 ... 10 VDC eine Temperatur (Arbeitsbereich) zugeordnet werden kann.

Min.-Begrenzung der Kesselrücklauftemperatur über Rücklaufanhebungs-Pumpe, Ventil im Rücklauf oder Wirkung auf Mischkreise. Tages- und Sommer-Winter-Heizgrenzenautomatik.

Zeitabhängige Steuerung des Kesselkreises sowie getrennte Einstellung der Sollwerte Tag/Nacht.

Über diverse Einstellungen/Parameter können folgende Funktionen aktiviert werden:

#### -Zeitkanäle-

- 10 x Ferienzeitplan mit je 1 Ein-/Aus-Schaltung/Ferientermin
- 1 x Wochenzeitplan mit je 3 Ein-/Aus-Schaltungen/Tag (Kesselkreis)
- 1 x Wochenzeitplan mit je 1 Ein-/Aus-Schaltung/Tag (Freies Relais)

#### -Sollwert-Einstellung-

Sowohl für den Tag- als auch Nachtbetrieb sind unterschiedliche Sollwerte einstellbar. Eine externe Fernbedienung/ Betriebsartenwahlschalter ist anschließbar.

#### -Kesselanfahrtschutz-

Bei Unterschreiten der Min-Kesseltemperatur wirkt der Kesselanfahrtschutz. Die Mischkreise werden geschlossen und die Warmwasserbereitung ausgeschaltet um den Kessel vor der Taupunkt-Korrosion zu schützen.

#### -Schornsteinfeger-

Bei Aktivierung der Schornsteinfeger-Funktion, wird der Kessel in der max. Leistungsstufe betrieben.

## Einzel-Applikation HC50.10.01

### -Sommer-Winterzeit-Umschaltung-

Die Sommer- und Winterzeit-Umschaltung erfolgt automatisch.

### -Temperatur-Eingänge- (Analog In)

Parameter für Auswahl von Temperaturfühlern mit verschiedenen Kennlinien.

### -Ausgänge- (Analog Out)

Wahlweise können Stellventile mit stetiger Ansteuerung (0...10VDC) oder reversierbarem Antrieb (3-Pkt.), bei Verwendung von Koppelmodulen angesteuert werden. Jeder Ausgang kann invertiert und das Stellsignal auf ein Minimum und Maximum begrenzt werden.

Auch der Brenner wird über ein 0...10 VDC Signal, unter Verwendung von Koppelmodulen, angesteuert.

Bei der Auswahl „Temp Ausgabe 0...10VDC“ kann dem Ausgangssignal 0...10VDC ein Temperatur-Arbeitsbereich zugeordnet werden.

### -Start-Optimierung-

Der Aufheizbeginn wird, je nach Außentemperatur, durch zeitlich, lineares Verschieben des Startpunktes errechnet.

### -Freies Relais- (Digital Out)

Das Relais kann wahlweise in Abhängigkeit eines Fühler-Einganges, Ventil-Stellsignales, Uhrenkanals (1 x Wochenzeitplan mit 1 x Ein/Aus-Schaltzyklus/Tag) oder eines Fühler-Einganges in Kombination mit einem Uhrenkanal ein- und ausgeschaltet werden.

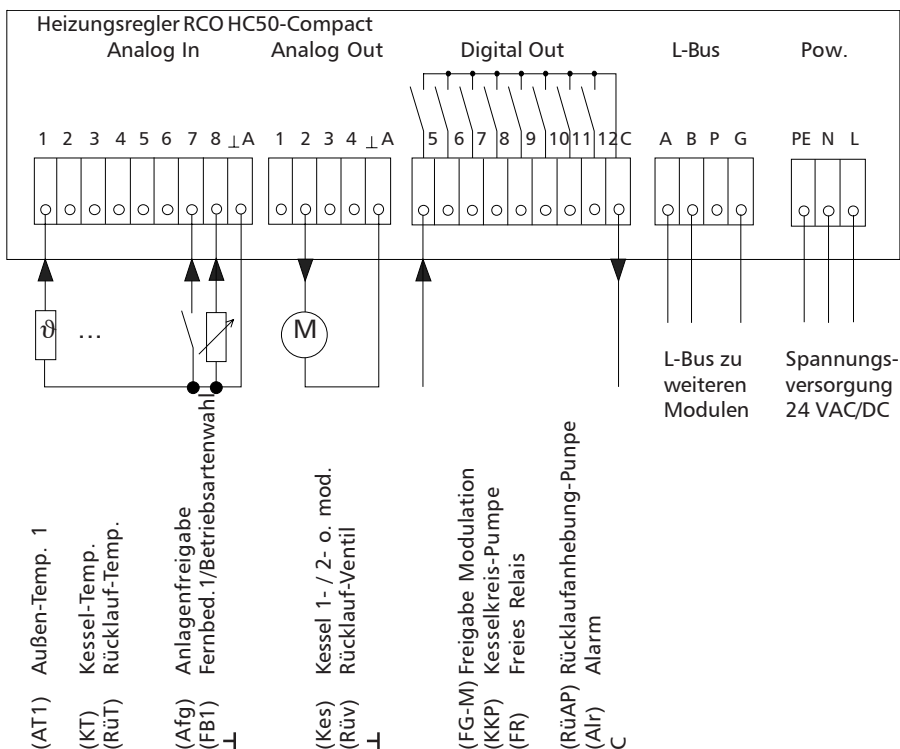
### -Pumpenlogik- (Digital Out)

Die Steuerung der Pumpen erfolgt bedarfsabhängig. Zusätzlich sind über Parameter die Nachlaufzeit und die Zwangseinschaltung (Blockierschutz) aktivierbar.

### -Alarmhandling-

Bei Anschluss eines aktiven, digitalen Eingangsmultiplexers am Eingang Anlagenfreigabe ist eine Alarm- und Störungsmeldung möglich. Alarme sind per SMS-Nachricht über GSM-Modem übertragbar. Der Relaisausgang Alarm bietet die Möglichkeit der Signalverarbeitung für eine optische/akustische Sammelstörungsmeldung.

## Anschluss-Schema:

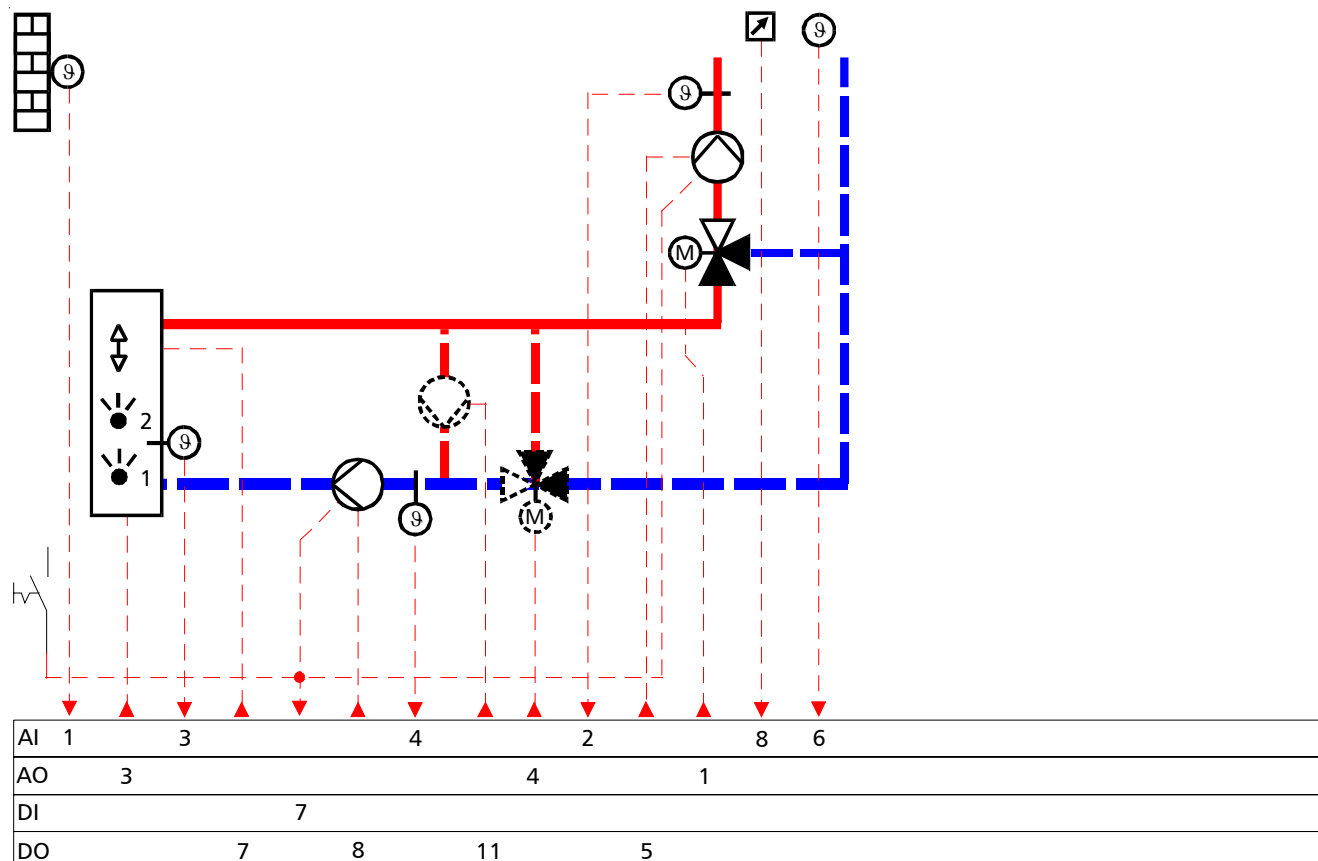


## Einzel-Applikation HC50.10.02

Anwendung: „Kessel\_Mikr“ Kessel- und Mischkreisregelung

Witterungsabhängige oder Festwert-Kesselregelung 1- / 2-stufig, modulierend oder 0 ... 10

VDC als Sollwert-Vorgabe und Regelung eines Mischkreises



### Anwendung:

Witterungsabhängige oder Festwert-Kesselregelung eines 1-/2-stufigen oder modulierenden Brenners. Wahlweise ist auch die Ausgabe eines 0 ... 10 VDC-Signales als Sollwert-Vorgabe für einen Brenner parametrierbar, wobei der Ausgangsspannung 0 ... 10 VDC eine Temperatur (Arbeitsbereich) zugeordnet werden kann.

Min.-Begrenzung der Kesselrücklauftemperatur über Rücklaufanhebungs-Pumpe, Ventil im Rücklauf oder Wirkung auf Mischkreise. Tages- und Sommer-Winter-Heizgrenzenautomatik.

Witterungsabhängige oder Festwert-Regelung eines Mischkreises.

Zeitabhängige Steuerung des Kessel- und Mischkreises sowie getrennte Einstellung der Sollwerte Tag/Nacht.

Über diverse Einstellungen/Parameter können folgende Funktionen aktiviert werden:

#### -Zeitkanäle-

10 x Ferienzeitplan mit je 1 Ein-/Aus-Schaltung/Ferientermin.

2 x Wochenzeitplan mit je 3 Ein-/Aus-Schaltungen/Tag (1 x Kessel- und 1 x Mischkreis)

1 x Wochenzeitplan mit je 1 Ein-/Aus-Schaltung/Tag (Freies Relais)

#### -Sollwert-Einstellung-

Sowohl für den Tag- als auch Nachtbetrieb und für den Raumfrostschutz sind am Gerät unterschiedliche Sollwerte einstellbar. Auch ein externer Sollwertkorrekturgeber ist anschließbar.

#### -Estrich Aufheizprogramm für Fußbodenheizung-

Das Programm regelt den Mischerkreis 3 Tage lang auf 25°C Vorlauf-Temperatur. Danach wird die Vorlauf-Temperatur auf ihr Maximum für 4 Tage angehoben.

#### -Kesselanfahrerschutz-

Bei Unterschreiten der Min-Kesseltemperatur wirkt der Kesselanfahrerschutz. Die Mischkreise werden geschlossen und die Warmwasserbereitung ausgeschaltet um den Kessel vor der Taupunkt-Korrosion zu schützen.

## Einzel-Applikation HC50.10.02

### -Schornsteinfeger-

Wenn die Funktion Schornsteinfeger aktiv ist, wird die Kesselfunktion auf die Maximalbegrenzung gesetzt, alle anderen Funktionen werden nicht beeinflusst (außer TW- und STB-Thermostat).

### -Sommer-Winterzeit-Umschaltung-

Die Sommer- und Winterzeit-Umschaltung erfolgt automatisch.

### -Temperatur-Eingänge- (Analog In)

Parameter für Auswahl von Temperaturfühlern mit verschiedenen Kennlinien.

### -Ausgänge- (Analog Out)

Wahlweise können Stellventile mit stetiger Ansteuerung (0...10VDC) oder reversierbarem Antrieb (3-Pkt.), bei Verwendung von Koppelmodulen angesteuert werden. Jeder Ausgang kann invertiert und das Stellsignal auf ein Minimum und Maximum begrenzt werden.

Auch der Brenner wird über ein 0...10 VDC Signal, unter Verwendung von Koppelmodulen, angesteuert.

Bei der Auswahl „Temp Ausgabe 0...10VDC“ kann dem Ausgangssignal 0...10VDC ein Temperatur-Arbeitsbereich zugeordnet werden.

### -Raumtemperatureinfluss-

Bei Soll-/Istwert-Abweichung Raumtemperatur wird durch einen einstellbaren Faktor die Vorlauftemperatur des Mischkreises erhöht oder reduziert.

### -Start-Optimierung-

Der Aufheizbeginn wird, je nach Außentemperatur, durch zeitlich, lineares Verschieben des Startpunktes errechnet.

### -Freies Relais- (Digital Out)

Das Relais kann wahlweise in Abhängigkeit eines Fühler-Einganges, Ventil-Stellsignales, Uhrenkanals (1 x Wochenzeitplan mit 1 x Ein/Aus-Schaltzyklus/Tag) oder eines Fühler-Einganges in Kombination mit einem Uhrenkanal ein- und ausgeschaltet werden.

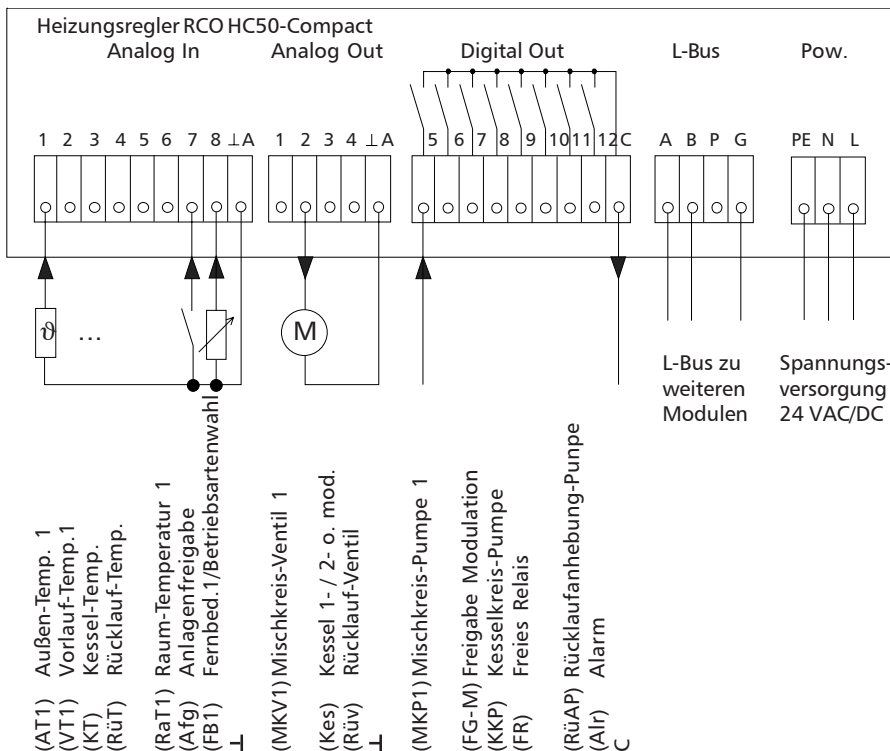
### -Pumpenlogik- (Digital Out)

Die Steuerung der Pumpen erfolgt bedarfsabhängig. Zusätzlich sind über Parameter die Nachlaufzeit und die Zwangseinschaltung (Blockierschutz) aktivierbar.

### -Alarmhandling-

Bei Anschluss eines aktiven, digitalen Eingangsmultiplexers am Eingang Anlagenfreigabe ist eine Alarm- und Störungsmeldung möglich. Alarmer sind per SMS-Nachricht über GSM-Modem übertragbar. Der Relaisausgang Alarm bietet die Möglichkeit der Signalverarbeitung für eine optische/akustische Sammelstörungsmeldung.

### Anschluss-Schema:

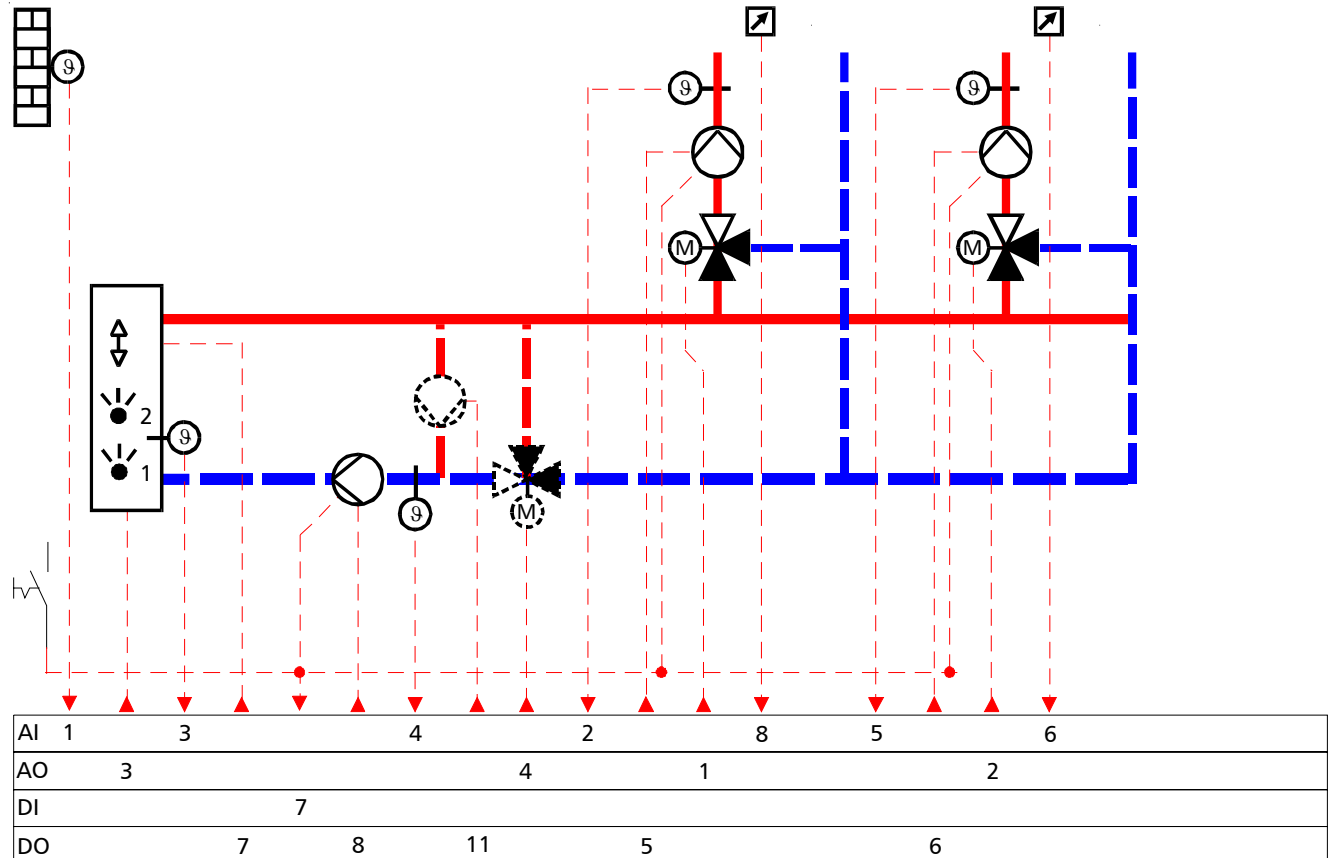




## Einzel-Applikation HC50.10.03

Anwendung: „Kessel\_Mikr2x“ Kessel- und 2 Mischkreisregelungen

Witterungsabhängige oder Festwert-Kesselregelung 1- / 2-stufig, modulierend oder 0 ... 10 VDC als Sollwert-Vorgabe und Regelung von 2 x Mischkreisen.



### Anwendung:

Witterungsabhängige oder Festwert-Kesselregelung eines 1-/2-stufigen oder modulierenden Brenners. Wahlweise ist auch die Ausgabe eines 0 ... 10 VDC-Signales als Sollwert-Vorgabe für einen Brenner parametrierbar, wobei der Ausgangsspannung 0 ... 10 VDC eine Temperatur (Arbeitsbereich) zugeordnet werden kann.

Min.-Begrenzung der Kesselrücklauftemperatur über Rücklaufanhebungs-Pumpe, Ventil im Rücklauf oder Wirkung auf Mischkreise. Tages- und Sommer-Winter-Heizgrenzenautomatik.

Witterungsabhängige oder Festwert-Regelung der Mischkreise.

Zeitabhängige Steuerung des Kessel- und der Mischkreise sowie getrennte Einstellung der Sollwerte Tag/Nacht.

Über diverse Einstellungen/Parameter können folgende Funktionen aktiviert werden:

#### -Zeitkanäle-

10 x Ferienzeitplan mit je 1 Ein-/Aus-Schaltung/Ferientermin.

3 x Wochenzeitplan mit je 3 Ein-/Aus-Schaltungen/Tag (1 x Kessel- und 2 x Mischkreis)

1 x Wochenzeitplan mit je 1 Ein-/Aus-Schaltung/Tag (Freies Relais)

#### -Sollwert-Einstellung-

Sowohl für den Tag- als auch Nachtbetrieb und für den Raumfrostschutz sind am Gerät unterschiedliche Sollwerte einstellbar. Auch ein externer Sollwertkorrekturgeber ist anschließbar.

#### -Estrich Aufheizprogramm für Fußbodenheizung-

Das Programm regelt den Mischkreis 3 Tage lang auf 25°C Vorlauf-Temperatur. Danach wird die Vorlauf-Temperatur auf ihr Maximum für 4 Tage angehoben.

#### -Kesselanfahrtschutz-

Bei Unterschreiten der Min-Kesseltemperatur wirkt der Kesselanfahrtschutz. Die Mischkreise werden geschlossen und die Warmwasserbereitung ausgeschaltet um den Kessel vor der Taupunkt-Korrosion zu schützen.

## Einzel-Applikation HC50.10.03

### -Schornsteinfeger-

Wenn die Funktion Schornsteinfeger aktiv ist, wird die Kesselfunktion auf die Maximalbegrenzung gesetzt, alle anderen Funktionen werden nicht beeinflusst (außer TW- und STB-Thermostat).

### -Sommer-Winterzeit-Umschaltung-

Die Sommer- und Winterzeit-Umschaltung erfolgt automatisch.

### -Temperatur-Eingänge- (Analog In)

Parameter für Auswahl von Temperaturfühlern mit verschiedenen Kennlinien.

### -Ausgänge- (Analog Out)

Wahlweise können Stellventile mit stetiger Ansteuerung (0...10VDC) oder reversierbarem Antrieb (3-Pkt.), bei Verwendung von Koppelmodulen angesteuert werden. Jeder Ausgang kann invertiert und das Stellsignal auf ein Minimum und Maximum begrenzt werden.

Auch der Brenner wird über ein 0...10 VDC Signal, unter Verwendung von Koppelmodulen, angesteuert.

Bei der Auswahl „Temp Ausgabe 0...10VDC“ kann dem Ausgangssignal 0...10VDC ein Temperatur-Arbeitsbereich zugeordnet werden.

### -Start-Optimierung-

Der Aufheizbeginn wird, je nach Außentemperatur, durch zeitlich, lineares Verschieben des Startpunktes errechnet.

### -Freies Relais- (Digital Out)

Das Relais kann wahlweise in Abhängigkeit eines Fühler-Einganges, Ventil-Stellsignales, Uhrenkanals (1 x Wochenzeitplan mit 1 x Ein/Aus-Schaltzyklus/Tag) oder eines Fühler-Einganges in Kombination mit einem Uhrenkanal ein- und ausgeschaltet werden.

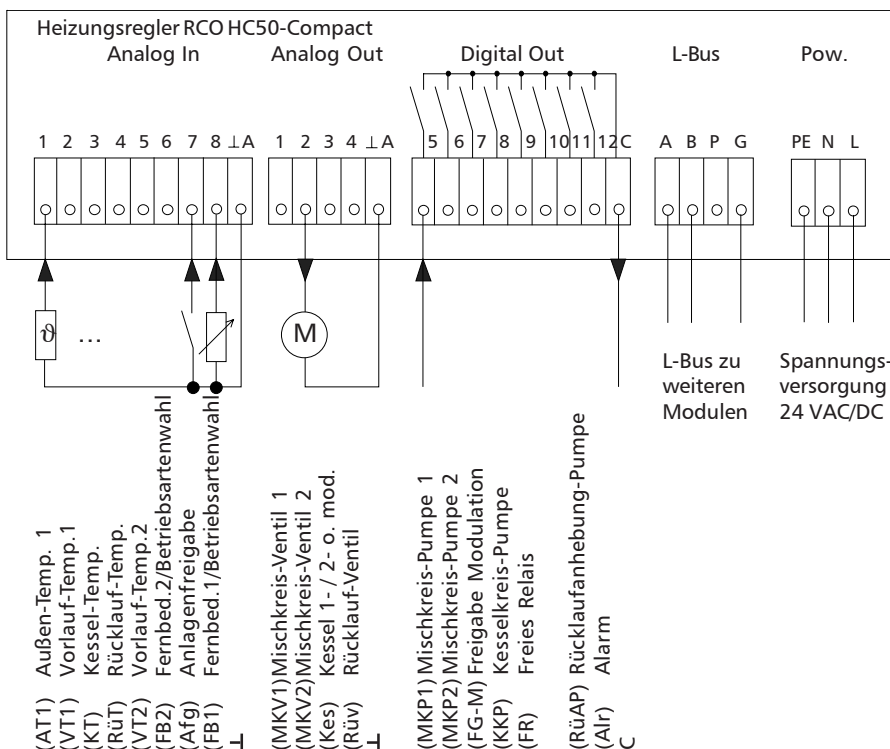
### -Pumpenlogik- (Digital Out)

Die Steuerung der Pumpen erfolgt bedarfsabhängig. Zusätzlich sind über Parameter die Nachlaufzeit und die Zwangseinschaltung (Blockierschutz) aktivierbar.

### -Alarmhandling-

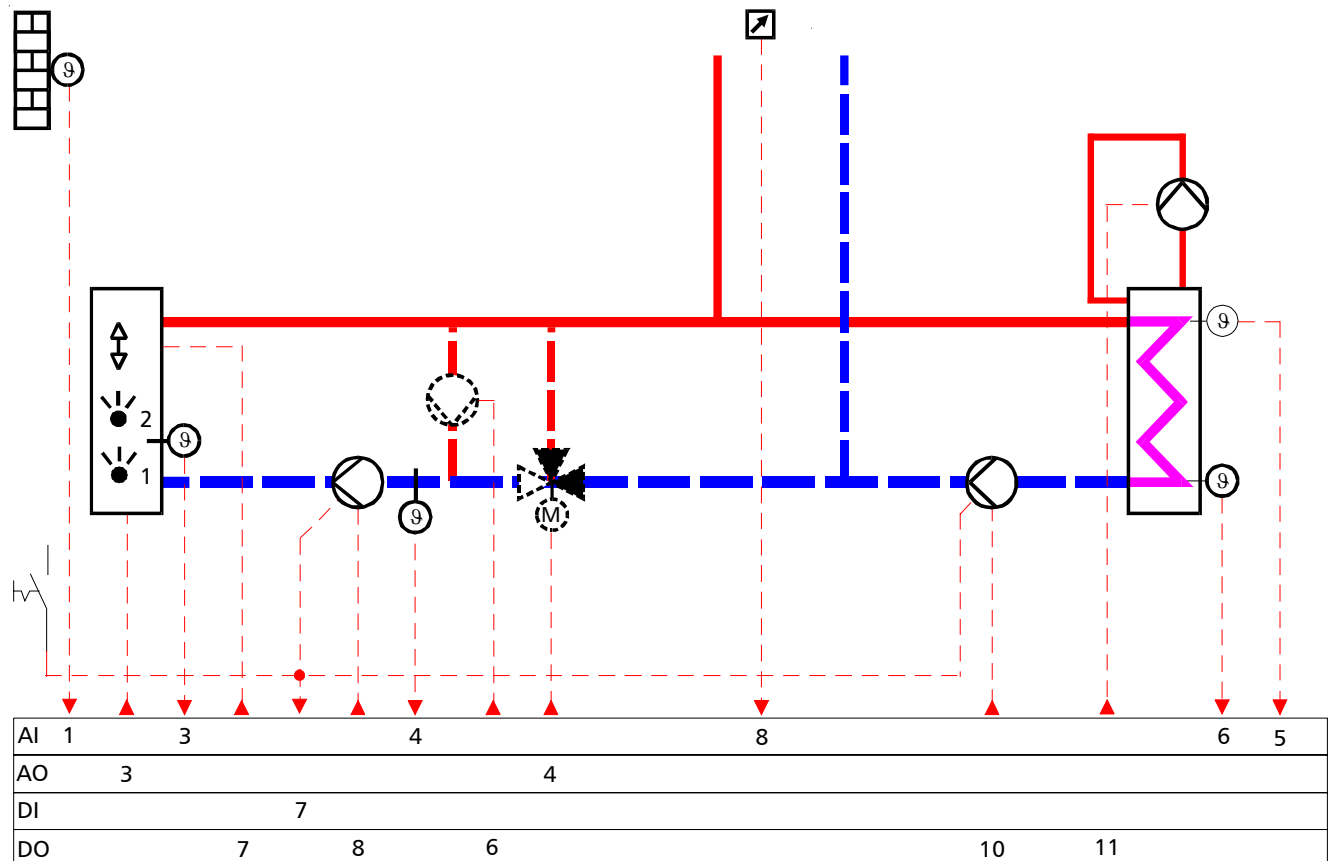
Bei Anschluss eines aktiven, digitalen Eingangsmultiplexers am Eingang Anlagenfreigabe ist eine Alarm- und Störungsmeldung möglich. Alarme sind per SMS-Nachricht über GSM-Modem übertragbar. Der Relaisausgang Alarm bietet die Möglichkeit der Signalverarbeitung für eine optische/akustische Sammelstörungsmeldung.

## Anschluss-Schema:



## Einzel-Applikation HC50.10.04

**Anwendung: „Kessel\_WWBL“** Kesselregelung mit Warmwasserbereitung Ladepumpe  
Witterungsabhängige oder Festwert-Kesselregelung 1- / 2-stufig, modulierend oder 0 ... 10  
VDC als Sollwert-Vorgabe, Steuerung der Warmwasserbereitung mit Lade- und Zirkulations-  
pumpe.



### Anwendung:

Witterungsabhängige oder Festwert-Kesselregelung eines 1-/2-stufigen oder modulierenden Brenners. Wahlweise ist auch die Ausgabe eines 0 ... 10 VDC-Signales als Sollwert-Vorgabe für einen Brenner parametrierbar, wobei der Ausgangsspannung 0 ... 10 VDC eine Temperatur (Arbeitsbereich) zugeordnet werden kann.

Min.-Begrenzung der Kesselrücklauftemperatur über Rücklaufanhebungs-Pumpe, Ventil im Rücklauf oder Wirkung auf Mischkreise. Tages- und Sommer-Winter-Heizgrenzenautomatik.

Zeitabhängige Steuerung des Kessel- und Mischkreises, Warmwasserbereitung und Zirkulation sowie getrennte Einstellung der Sollwerte Tag/Nacht.

Über diverse Einstellungen/Parameter können folgende Funktionen aktiviert werden:

#### -Zeitkanäle-

10 x Ferienzeitplan mit je 1 Ein-/Aus-Schaltung/Ferientermin.

3 x Wochenzeitplan mit je 3 Ein-/Aus-Schaltungen/Tag (1 x Kessel- und 2 x Mischkreis)

1 x Wochenzeitplan mit je 1 Ein-/Aus-Schaltung/Tag (Freies Relais)

#### -Sollwert-Einstellung-

Sowohl für den Tag- als auch Nachtbetrieb und für den Raumfrostschutz sind am Gerät unterschiedliche Sollwerte einstellbar. Auch ein externer Sollwertkorrekturgeber ist anschließbar.

#### -Kesselanfahrtschutz-

Bei Unterschreiten der Min-Kesseltemperatur wirkt der Kesselanfahrtschutz. Die Mischkreise werden geschlossen und die Warmwasserbereitung ausgeschaltet um den Kessel vor der Taupunkt-Korrosion zu schützen.

#### -Schornsteinfeger-

Bei Aktivierung der Schornsteinfeger-Funktion, wird der Kessel in der max. Leistungsstufe betrieben.

## Einzel-Applikation HC50.10.04

### -Sommer-Winterzeit-Umschaltung-

Die Sommer- und Winterzeit-Umschaltung erfolgt automatisch.

### -Temperatur-Eingänge- (Analog In)

Parameter für Auswahl von Temperaturfühlern mit verschiedenen Kennlinien.

### -Ausgänge- (Analog Out)

Wahlweise können Stellventile mit stetiger Ansteuerung (0...10VDC) oder reversierbarem Antrieb (3-Pkt.), bei Verwendung von Koppelmodulen angesteuert werden. Jeder Ausgang kann invertiert und das Stellsignal auf ein Minimum und Maximum begrenzt werden.

Auch der Brenner wird über ein 0...10 VDC Signal, unter Verwendung von Koppelmodulen, angesteuert.

Bei der Auswahl „Temp Ausgabe 0...10VDC“ kann dem Ausgangssignal 0...10VDC ein Temperatur-Arbeitsbereich zugeordnet werden.

### -Start-Optimierung-

Der Aufheizbeginn wird, je nach Außentemperatur, durch zeitlich, lineares Verschieben des Startpunktes errechnet.

### -Warmwasserbereitung Ladung-

Die Ladung des WW-Speichers erfolgt durch 1 oder 2 Temperaturfühler im Speicher (2ter Fühler bei Schichtspeichern).

Bei Soll-/Istwert-Abweichung der Speichertemperatur wird die Ladepumpe ein- bzw. ausgeschaltet. Zusätzlich ist noch die Legionellenfunktion manuell oder zeitabhängig aktivierbar.

### -Freies Relais- (Digital Out)

Das Relais kann wahlweise in Abhängigkeit eines Fühler-Einganges, Ventil-Stellsignales, Uhrenkanals (1 x Wochenzeitplan mit 1 x Ein/Aus-Schaltzyklus/Tag) oder eines Fühler-Einganges in Kombination mit einem Uhrenkanal ein- und ausgeschaltet werden.

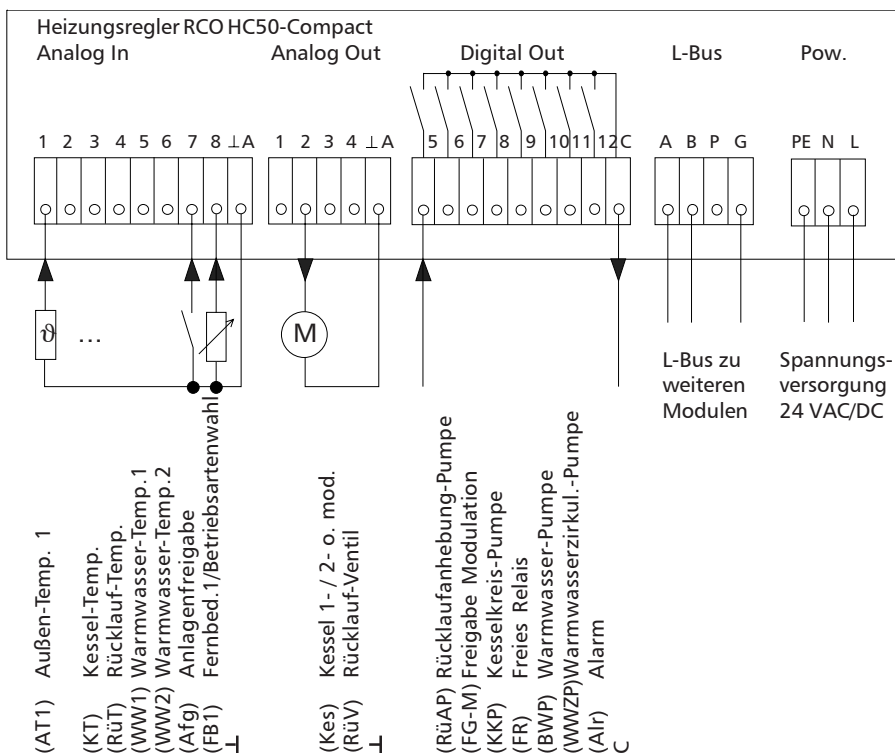
### -Pumpenlogik- (Digital Out)

Die Steuerung der Pumpen erfolgt bedarfsabhängig. Zusätzlich sind über Parameter die Nachlaufzeit und die Zwangseinschaltung (Blockierschutz) aktivierbar.

### -Alarmhandling-

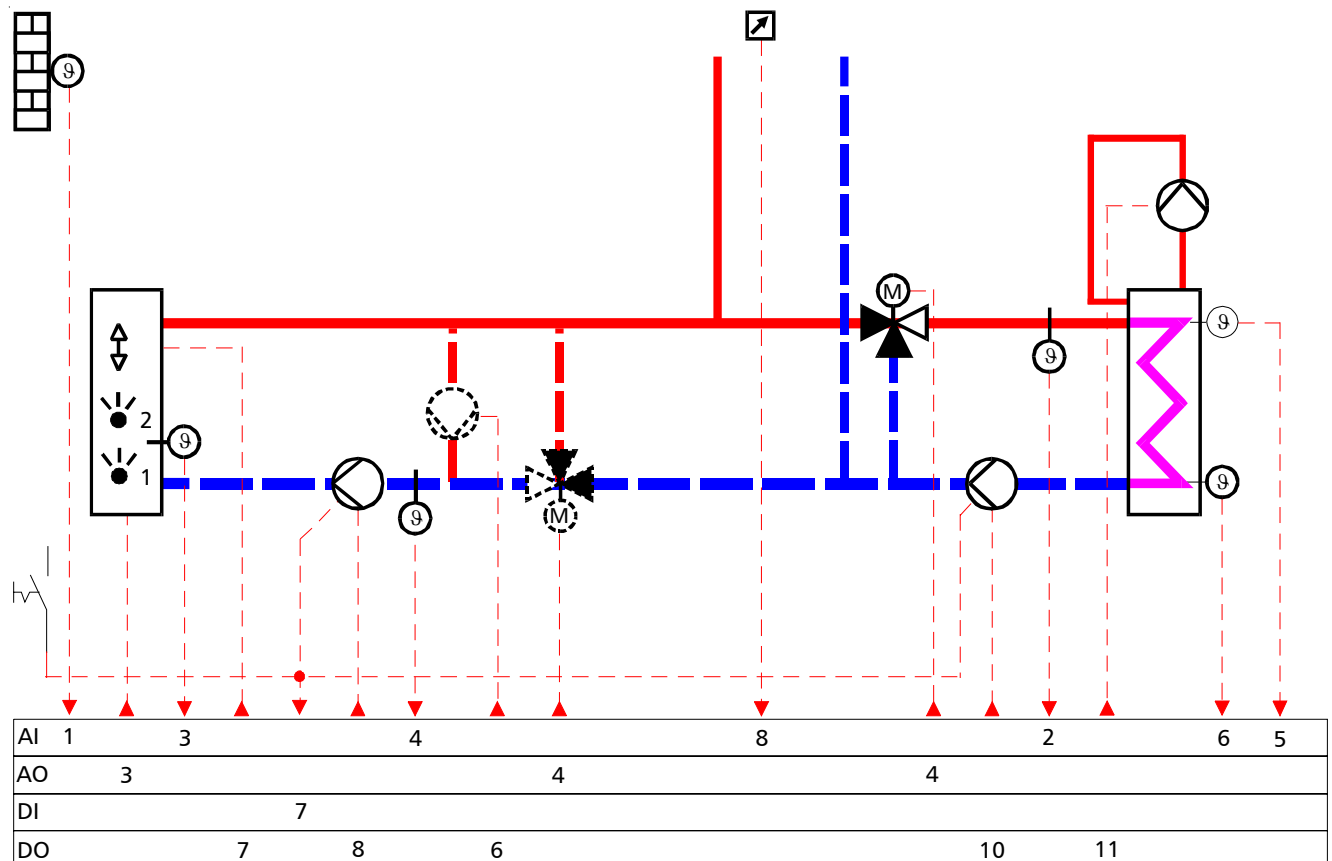
Bei Anschluss eines aktiven, digitalen Eingangsmultiplexers am Eingang Anlagenfreigabe ist eine Alarm- und Störungsmeldung möglich. Alarmer sind per SMS-Nachricht über GSM-Modem übertragbar. Der Relaisausgang Alarm bietet die Möglichkeit der Signalverarbeitung für eine optische/akustische Sammelstörungsmeldung.

### Anschluss-Schema:



## Einzel-Applikation HC50.10.05

**Anwendung: „Kessel\_WWBR“ Kessel- und Brauchwasserregelung**  
**Witterungsabhängige oder Festwert-Kesselregelung 1- / 2-stufig, modulierend oder 0 ... 10 VDC als Sollwert-Vorgabe und Regelung Warmwasserbereitung, Steuerung Zirkulationspumpe.**



### Anwendung:

Witterungsabhängige oder Festwert-Kesselregelung eines 1-/2-stufigen oder modulierenden Brenners. Wahlweise ist auch die Ausgabe eines 0 ... 10 VDC-Signales als Sollwert-Vorgabe für einen Brenner parametrierbar, wobei der Ausgangsspannung 0 ... 10 VDC eine Temperatur (Arbeitsbereich) zugeordnet werden kann.

Min.-Begrenzung der Kesselrücklauftemperatur über Rücklaufanhebungs-Pumpe, Ventil im Rücklauf oder Wirkung auf Mischkreise. Tages- und Sommer-Winter-Heizgrenzenautomatik.

Zeitabhängige Steuerung des Kessel- und Mischkreises, Warmwasserbereitung und Zirkulationspumpe sowie getrennte Einstellung der Sollwerte Tag/Nacht.

Über diverse Einstellungen/Parameter können folgende Funktionen aktiviert werden:

#### -Zeitkanäle-

10 x Ferienzeitplan mit je 1 Ein-/Aus-Schaltung/Ferientermin.

2 x Wochenzeitplan mit je 3 Ein-/Aus-Schaltungen/Tag (1 x Kessel- und 1 x Warmwasser)

1 x Wochenzeitplan mit je 1 Ein-/Aus-Schaltung/Tag (Freies Relais)

#### -Sollwert-Einstellung-

Sowohl für den Tag- als auch Nachtbetrieb und für den Raumfrostschutz sind am Gerät unterschiedliche Sollwerte einstellbar. Auch ein externer Sollwertkorrekturgeber ist anschließbar.

#### -Kesselanfahrtschutz-

Bei Unterschreiten der Min-Kesseltemperatur wirkt der Kesselanfahrtschutz. Die Mischkreise werden geschlossen und die Warmwasserbereitung ausgeschaltet um den Kessel vor der Taupunkt-Korrosion zu schützen.

#### -Schornsteinfeger-

Bei Aktivierung der Schornsteinfeger-Funktion, wird der Kessel in der max. Leistungsstufe betrieben.

## Einzel-Applikation HC50.10.05

### -Sommer-Winterzeit-Umschaltung-

Die Sommer- und Winterzeit-Umschaltung erfolgt automatisch.

### -Temperatur-Eingänge- (Analog In)

Parameter für Auswahl von Temperaturfühlern mit verschiedenen Kennlinien.

### -Ausgänge- (Analog Out)

Wahlweise können Stellventile mit stetiger Ansteuerung (0...10VDC) oder reversierbarem Antrieb (3-Pkt.), bei Verwendung von Koppelmodulen angesteuert werden. Jeder Ausgang kann invertiert und das Stellsignal auf ein Minimum und Maximum begrenzt werden.

Auch der Brenner wird über ein 0...10 VDC Signal, unter Verwendung von Koppelmodulen, angesteuert.

Bei der Auswahl „Temp Ausgabe 0...10VDC“ kann dem Ausgangssignal 0...10VDC ein Temperatur-Arbeitsbereich zugeordnet werden.

### -Start-Optimierung-

Der Aufheizbeginn wird, je nach Außentemperatur, durch zeitlich, lineares Verschieben des Startpunktes errechnet.

### -Warmwasserbereitung Regelung-

Die Ladung des WW-Speichers erfolgt durch 1 oder 2 Temperaturfühler im Speicher (2ter Fühler bei Schichtspeichern).

Die Festwertregelung regelt das Mischventil bei Soll-/Istwert-Abweichung der Speichertemperatur. Zusätzlich ist noch die Legionellenfunktion manuell oder zeitabhängig aktivierbar.

### -Freies Relais- (Digital Out)

Das Relais kann wahlweise in Abhängigkeit eines Fühler-Einganges, Ventil-Stellsignales, Uhrenkanals (1 x Wochenzeitplan mit 1 x Ein/Aus-Schaltzyklus/Tag) oder eines Fühler-Einganges in Kombination mit einem Uhrenkanal ein- und ausgeschaltet werden.

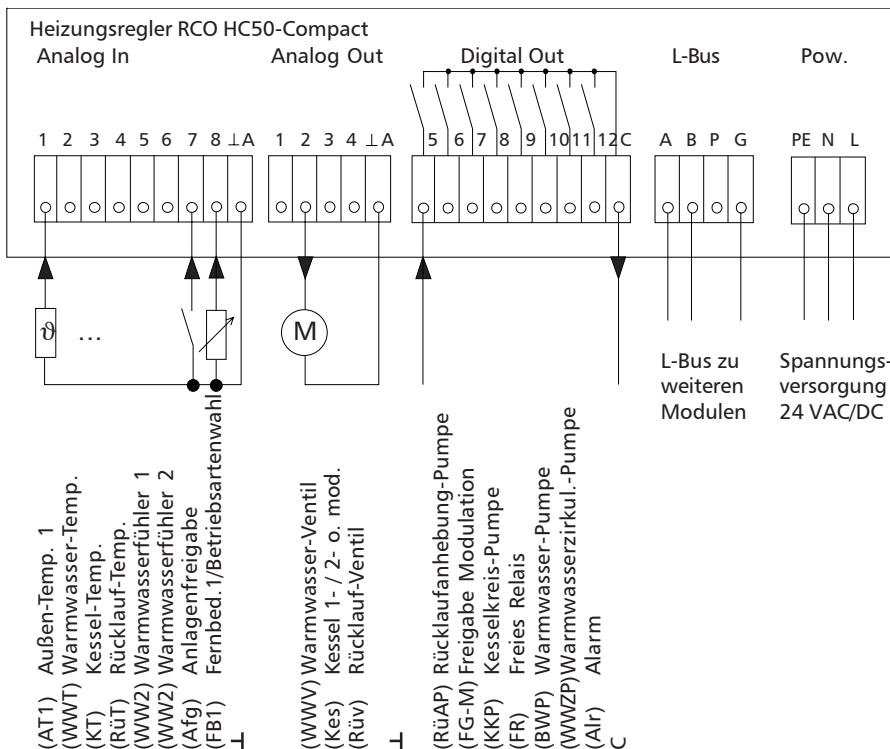
### -Pumpenlogik- (Digital Out)

Die Steuerung der Pumpen erfolgt bedarfsabhängig. Zusätzlich sind über Parameter die Nachlaufzeit und die Zwangseinschaltung (Blockierschutz) aktivierbar.

### -Alarmhandling-

Bei Anschluss eines aktiven, digitalen Eingangsmultiplexers am Eingang Anlagenfreigabe ist eine Alarm- und Störungsmeldung möglich. Alarmer sind per SMS-Nachricht über GSM-Modem übertragbar. Der Relaisausgang Alarm bietet die Möglichkeit der Signalverarbeitung für eine optische/akustische Sammelstörungsmeldung.

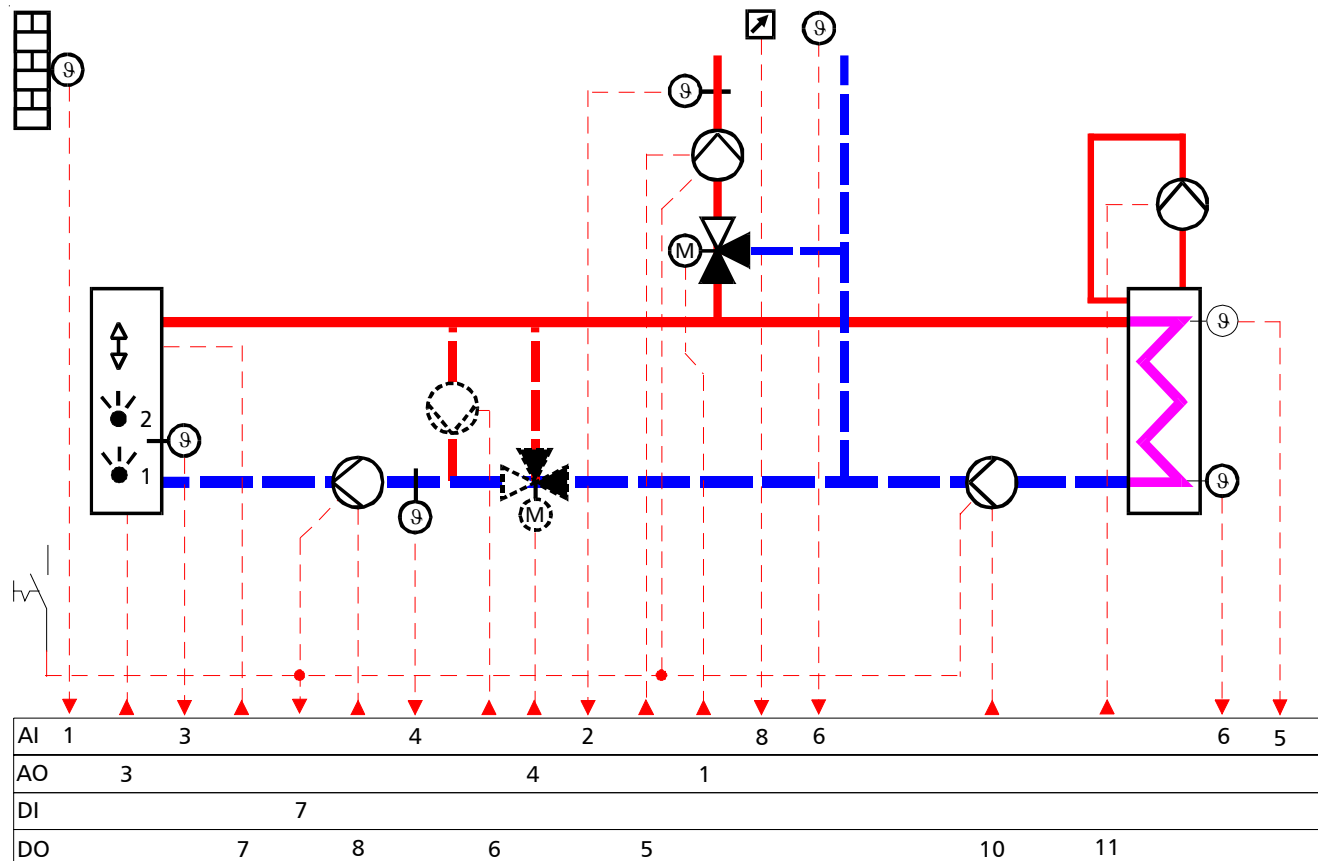
## Anschluss-Schema:



## Einzel-Applikation HC50.10.06

**Anwendung:** „Kessel\_Mikr\_WWBL“ Kessel- und Mischkreisregelung mit Warmwasserbereitung Ladepumpe.

Witterungsabhängige oder Festwert-Kesselregelung 1- / 2-stufig, modulierend oder 0 ... 10 VDC als Sollwert-Vorgabe und Regelung eines Mischkreises, Steuerung der Warmwasserbereitung mit Lade- und Zirkulationspumpe.



### Anwendung:

Witterungsabhängige oder Festwert-Kesselregelung eines 1-/2-stufigen oder modulierenden Brenners. Wahlweise ist auch die Ausgabe eines 0 ... 10 VDC-Signales als Sollwert-Vorgabe für einen Brenner parametrierbar, wobei der Ausgangsspannung 0 ... 10 VDC eine Temperatur (Arbeitsbereich) zugeordnet werden kann.

Min.-Begrenzung der Kesselrücklauftemperatur über Rücklaufanhebungs-Pumpe, Ventil im Rücklauf oder Wirkung auf Mischkreise. Tages- und Sommer-Winter-Heizgrenzenautomatik.

Witterungsabhängige oder Festwert-Regelung des Mischkreises.

Zeitabhängige Steuerung des Kessel- und Mischkreises, Warmwasserbereitung und Zirkulationspumpe sowie getrennte Einstellung der Sollwerte Tag/Nacht.

Über diverse Einstellungen/Parameter können folgende Funktionen aktiviert werden:

#### -Zeitkanäle-

10 x Ferienzeitplan mit je 1 Ein-/Aus-Schaltung/Ferientermin.

2 x Wochenzeitplan mit je 3 Ein-/Aus-Schaltungen/Tag (1 x Kessel- und 1 x Warmwasser)

1 x Wochenzeitplan mit je 1 Ein-/Aus-Schaltung/Tag (Freies Relais)

#### -Sollwert-Einstellung-

Sowohl für den Tag- als auch Nachtbetrieb und für den Raumfrostschutz sind am Gerät unterschiedliche Sollwerte einstellbar. Auch ein externer Sollwertkorrekturgeber ist anschließbar.

#### -Kesselanfahrtschutz-

Bei Unterschreiten der Min-Kesseltemperatur wirkt der Kesselanfahrtschutz. Die Mischkreise werden geschlossen und die Warmwasserbereitung ausgeschaltet um den Kessel vor der Taupunkt-Korrosion zu schützen.

#### -Schornsteinfeger-

Bei Aktivierung der Schornsteinfeger-Funktion, wird der Kessel in der max. Leistungsstufe betrieben.

## Einzel-Applikation HC50.10.06

### -Sommer-Winterzeit-Umschaltung-

Die Sommer- und Winterzeit-Umschaltung erfolgt automatisch.

### -Temperatur-Eingänge- (Analog In)

Parameter für Auswahl von Temperaturfühlern mit verschiedenen Kennlinien.

### -Ausgänge- (Analog Out)

Wahlweise können Stellventile mit stetiger Ansteuerung (0...10VDC) oder reversierbarem Antrieb (3-Pkt.), bei Verwendung von Koppelmodulen angesteuert werden. Jeder Ausgang kann invertiert und das Stellsignal auf ein Minimum und Maximum begrenzt werden.

Auch der Brenner wird über ein 0...10 VDC Signal, unter Verwendung von Koppelmodulen, angesteuert.

Bei der Auswahl „Temp Ausgabe 0...10VDC“ kann dem Ausgangssignal 0...10VDC ein Temperatur-Arbeitsbereich zugeordnet werden.

### -Raumtemperatureinfluss-

Bei Soll-/Istwert-Abweichung Raumtemperatur wird durch einen einstellbaren Faktor die Vorlauftemperatur des Mischkreises erhöht oder reduziert.

### -Start-Optimierung-

Der Aufheizbeginn wird, je nach Außentemperatur, durch zeitlich, lineares Verschieben des Startpunktes errechnet.

### -Warmwasserbereitung Ladung-

Die Ladung des WW-Speichers erfolgt durch 1 oder 2 Temperaturfühler im Speicher (2ter Fühler bei Schichtspeichern).

Bei Soll-/Istwert-Abweichung der Speichertemperatur wird die Ladepumpe ein- bzw. ausgeschaltet. Zusätzlich ist noch die Legionellenfunktion manuell oder zeitabhängig aktivierbar.

### -Freies Relais- (Digital Out)

Das Relais kann wahlweise in Abhängigkeit eines Fühler-Einganges, Ventil-Stellsignales, Uhrenkanals (1 x Wochenzeitplan mit 1 x Ein/Aus-Schaltzyklus/Tag) oder eines Fühler-Einganges in Kombination mit einem Uhrenkanal ein- und ausgeschaltet werden.

### -Pumpenlogik- (Digital Out)

Die Steuerung der Pumpen erfolgt bedarfsabhängig. Zusätzlich sind über Parameter die Nachlaufzeit und die Zwangseinschaltung (Blockierschutz) aktivierbar.

### -Alarmhandling-

Bei Anschluss eines aktiven, digitalen Eingangsmultiplexers am Eingang Anlagenfreigabe ist eine Alarm- und Störungsmeldung möglich. Alarme sind per SMS-Nachricht über GSM-Modem übertragbar. Der Relaisausgang Alarm bietet die Möglichkeit der Signalverarbeitung für eine optische/akustische Sammelstörungsmeldung.

### Anschluss-Schema:

