

## Datenblatt



## Anwendungen

Controlesta RCO 16C-M ist ein frei programmierbarer Controller. Das Gerät ist für Stand-Alone-Betrieb und für Betrieb im Netzwerk geeignet. Der Controller CONTROLESTA RCO 16C-M kann für Regelungs- und Steuerungsaufgaben in der Gebäudeautomation, einschließlich moderner Optimierungsaufgaben eingesetzt werden. Bis zu 64 Controller RCO 16C-M können über eine Zweidrahtleitung (RS485) im Multimaster-Betrieb zusammengeschaltet werden und miteinander kommunizieren.

## Merkmale

- 32 Bit Prozessor
  - 2 MB RAM
  - Regelung, Steuerung und Überwachung von betriebstechnischen Anlagen
  - Klartext-Programmierung, keine Programmiersoftware nötig
  - Datensicherung bei Netzspannungsausfall für 10 Jahre
  - Firmware auf Flash
  - Echtzeituhr
  - Alarmausgabe auf PC, Drucker oder auch über Modem an ferne PC's
  - 6 Universal- und 4 Digital-Eingänge
  - 4 Analog- und 2 Digital-Ausgänge
  - Steckbare Klemmen
  - RS232 Anschluss zur Kommunikation mit PC, Drucker oder über Modem mit fernem PC
  - Bus-Anschluss für I/O Erweiterungsmodule und Bedienterminal
  - Standardisierte Algorithmen zur PID Regelung
  - Geringe Baugröße
  - Elektromagnetische Verträglichkeit (EMV) nach europäischer Norm EN 50 082
  - HF-Emission nach europäischer Norm EN 55 011
- CE** CE-Kennzeichnung

<b>Umgebungsbedingungen</b>	<b>Umgebungstemperatur:</b> 0...50 °C
	<b>Umgebungsfeuchte:</b> 0...90 % relative Luftfeuchte, nicht kondensierend
<b>Ausführung</b>	Alugehäuse für Schaltschrankeinbau Abmessungen: Tiefe 30 mm, Frontabmessung 125 mm x 134 mm Gewicht: 370 g
<b>Elektrische Daten</b>	Spannungsversorgung 24 VAC/DC +/- 10% Leistungsaufnahme 4 VA Schutzart IP20 nach DIN 40050
<b>Bus</b>	<b>Zentralbus (RS485):</b> Zweidraht RS485 bis max. 1200 m für max. 64 Controller. Geräteadresse über DIP-Schalter einstellbar.  <b>Übertragungsgeschwindigkeit:</b> 56kbps  <b>L-Bus:</b> Vierdraht-Bus mit Spannungsversorgung Länge 500 - 1000 m für max. 64 Geräte. Geräteadresse über DIP-Schalter einstellbar.  <b>Übertragungsgeschwindigkeit:</b> Standard: 100 kbps Umschaltbar auf 20 kbps
<b>Funktionsdaten</b>	<b>Speicher:</b> Dynamische Verteilung Variable L-Bus Datenpunkte MODBUS Datenpunkte Wilo-und Grundfos Datenpunkte Historiken Alarmer Programme  <b>Kommunikationsschnittstellen:</b> 1 Zentralbus-Anschluss (RS 485) 1 L-Bus-Anschluss 2 Programmier- Service- und Bedienanschlüsse (RS 232) Übertragungsgeschwindigkeit Standard 56 kbps Einstellbar bis 115 kbps  <b>Netzausfallsicherung:</b> Programmspeicher ist batteriegepuffert bis 10 Jahre.  <b>Echtzeituhr:</b> Bei Netzspannungsausfall batteriegepufferte Uhr.  <b>Eingänge:</b> 6 Universal-Eingänge, 0 ... 10 VDC mit 10 Bit Auflösung. (Auch digital verwendbar) <ul style="list-style-type: none"><li>• Temperatur-Eingang, NTC 10 kOhm, NTC 30 kOhm, Pt1000, Ni1000,</li></ul> 4 Digital-Eingänge <ul style="list-style-type: none"><li>• Digital-Eingang (potentialfreier Kontakt - Treiberspannung intern) Normal OFFEN = Aus Bei Kurzschluss gegen GND = Ein Umschaltbar auf potentialbehaftete Kontakte</li><li>• Zähler (max. 15 Hz).</li></ul> <b>Ausgänge:</b> 4 Analog-Ausgänge, 0 ... 10 VDC mit 8 Bit Auflösung, über Software steuerbar gegen GND Belastbarkeit max. 8 mA im Bereich von 0 ... 7 VDC bzw. bis 5 mA bis 10 VDC  2 Digital-Ausgänge <ul style="list-style-type: none"><li>• 2-Punkt-Ausgang potentialfrei belastbar bis 500 mA, 24 V</li></ul>

### Programmierung

Jeder Controller RCO16C-M wird individuell programmiert. Die Programmierung erfolgt in strukturiertem Text. Dazu ist keine Programmiersoftware nötig. Jedes beliebige Terminalprogramm ist dazu einsetzbar.

### Software

Die Geräte-Software des Controllers RCO16C-M stellt neben allgemeinen Funktionen auch spezifische HLK-Funktionen, Zeitpläne, Alarme und Historiken zur Verfügung.

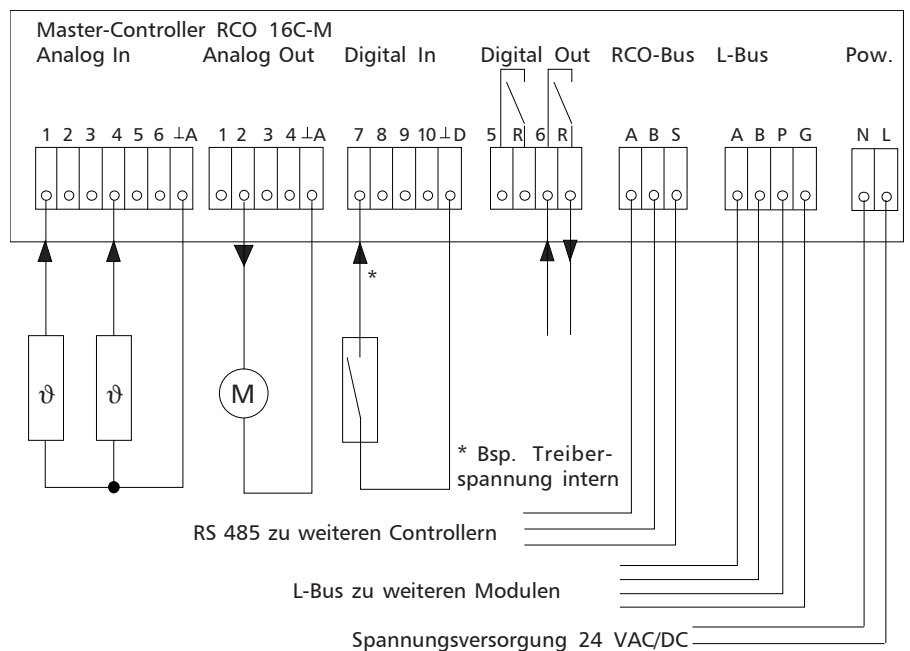
### Kommunikation

Multi-Master Netzwerk bis zu 64 Controller vernetzbar.

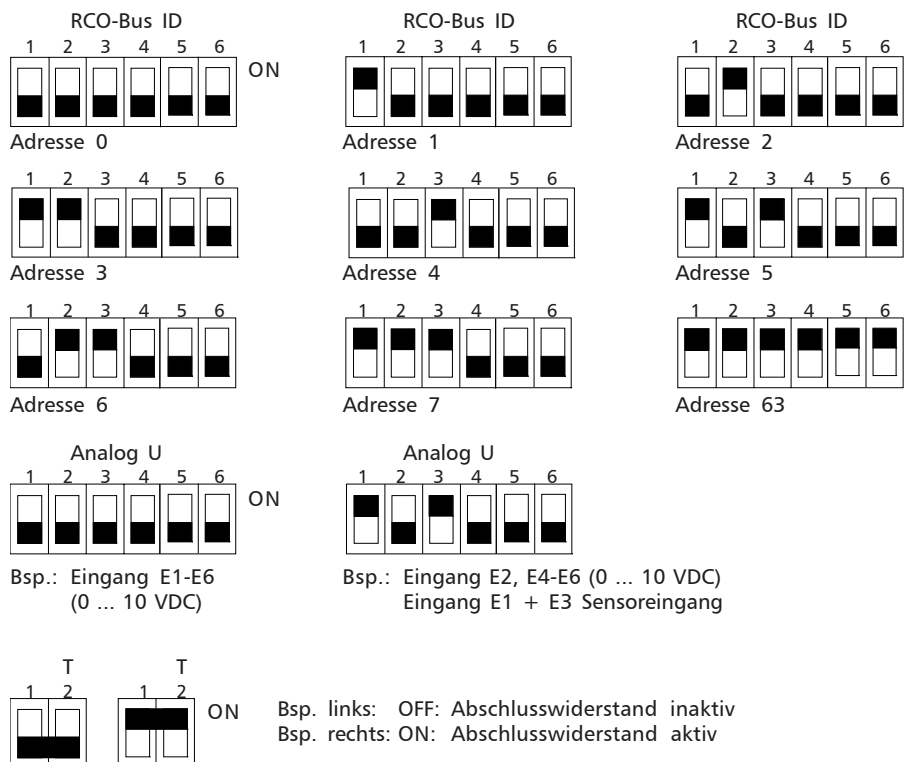
### Bedienung

PC, Laptop oder Bedienterminal über L-Bus zum Controller.  
Über Modem ist eine Fernüberwachung, Bedienung, Alarmierung und Programmierung möglich.  
Zugriffschutz mit Passwort für lokale Bedienung, Fernwartung und Programmierung.

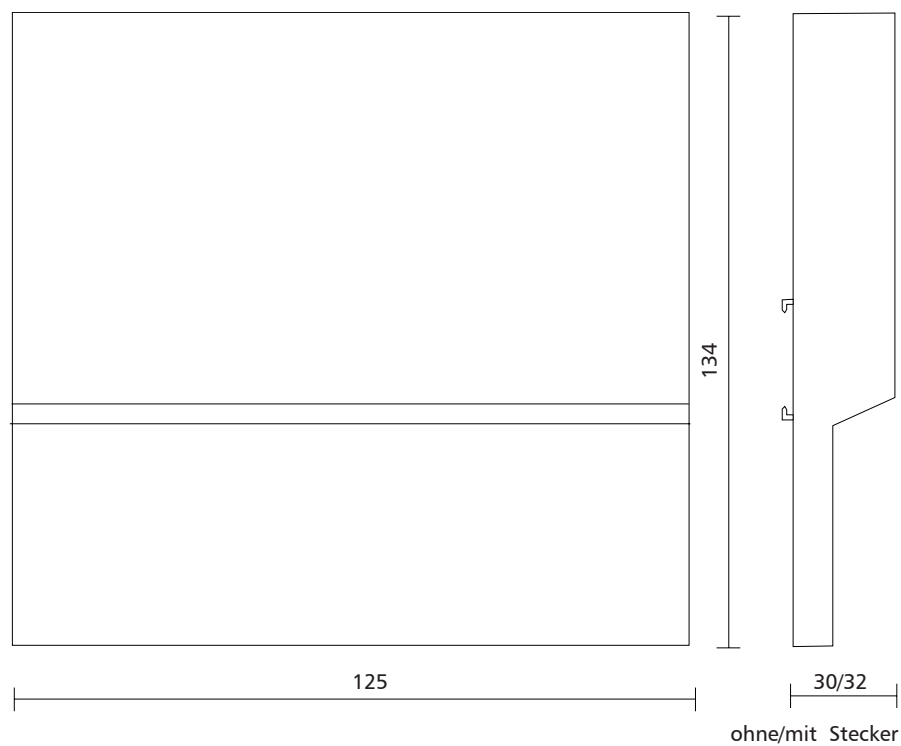
### Anschlussbelegung



### Adressierungs Hinweis



Maßbilder



Lieferumfang

RCO 16C-M