

Datenblatt



DDF122A000



DDF122B000
NR...
GR...

Anwendungen

Die robuste Ausführung dieser Drosselklappe erlauben deren Anwendung in Heiß- und Kaltwasser, als Drossel- und Absperrorgan in Heizungs-, Klima- und Lüftungsanlagen, in Kesselschaltung zum Weg- oder Zuschalten eines Wärmetauschers.

Merkmale

- Motor-Ringdrosselklappe zur Montage zwischen zwei Flanschen PN 10 - PN 16
- Anströmung von beliebiger Seite
- Robuste und wartungsfreie Drehantriebe
- Lastabhängige Endabschaltung
- Optische Stellungsanzeige
- Gehäuse aus Gusseisen GJS400 lackiert nach RAL 5009
- Welle aus CrNi-Stahl
- Klappenscheibe aus verzinktem Gusseisen GJS400
- Abdichtung der Klappenscheibe aus EPDM
- Wartungsfreie Stopfbuchspackung als O-Ring-Abdichtung
- Handverstellung
- Stellungsrückmeldung bei steigen Antrieben als 0 ... 10 VDC Signal integriert
- Ansteuerung durch 2- / 3-Punkt oder 0 ... 10 VDC

Technische Daten
Drehantriebe

Netzspannung (siehe untere Tabelle)	U _n +6% / -10%,	45 ... 60 Hz	*AC o. DC
Schaltleistung der Hilfsschalter bei NR...	2 A / 230 VAC		
Schaltleistung der Hilfsschalter bei GM...	0,5 A / 230 VAC		
Drehwinkel	90°		
Stellungsanzeige	0 ... 10		
Lagertemperatur	-20°C ... +50°C		
zul. Umgebungstemperatur	0°C ... +50°C		
Schutzart nach EN 60529	siehe Tabelle		

Drosselklappe

Betriebsdruck max.	1.600 kPa bis 100°C
Betriebstemperatur	-35°C ... +135°C
Leckrate	luftblasendicht

Drehantriebe

Typ	Spg. U _n	Steuersignal	Stellkraft	Stellzeit in sec.	Leistungsaufnahme	Schutzart	Zusätze
NR230-20B	230 V	3-Pkt.	15 Nm	140	3,5 W	IP 44	SNR-2NO
NR24-20B	24 V	3-Pkt.	15 Nm	140	3,5 W	IP 44	SNR-2NO
NR24-SR-T	24 V	0 ... 10 VDC	15 Nm	140	1,5 W	IP 44	
GR230A	230 V	2- / 3-Pkt.	40 Nm	150	7 VA	IP 54	S1/2A / P1000A
GR24A	*24 V	2- / 3-Pkt.	40 Nm	150	7 VA	IP 54	S1/2A / P1000A
GR24A-SR	*24 V	0 ... 10 VDC	40 Nm	150	7 VA	IP 54	S1/2A / P1000A

Technische Daten

Drosselklappe DDF122BO00		NR230-20B NR24-20B NR24-SR-T		GR230A GR24A GR24A-SR	
DN	kvs- Wert m ³ /h	Max. Δp_0 kPa	Gew. kg	Max. Δp_0 kPa	Gew. kg
40	116	1000	3,9	1400	4,7
50	116	1000	4,7	1400	5,5
65	257	600	5,2	1200	6,0
80	508	600	5,7	1200	6,5
100	925	600	7,6	1200	8,4
125	1492	--	--	600	9,7
150	2168	--	--	600	12,0

Projektierungshinweise
Elektroanschluss

Anschluss durch Fachfirma gemäß den örtlichen Vorschriften.

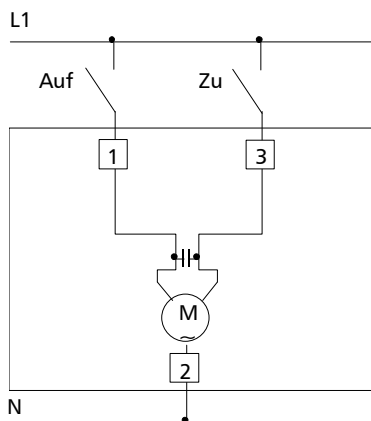
3-Punkt Ansteuerung 230 VAC:

NR230-20B

3-Punkt Ansteuerung 24 VAC:

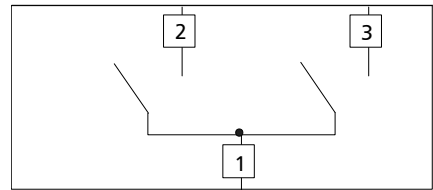
NR24-20B

230 VAC / 24 VAC



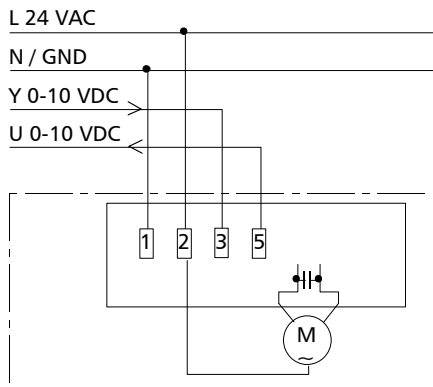
Anschluss der Hilfsschalter bei Drehantrieb
NR230-20B und NR24-20B

SNR-2NO



Stetige Ansteuerung 0 ... VDC

NR24-SR-T



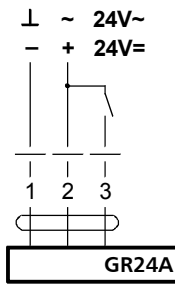
Zwangssteuerung:

Wenn Klemmen 2 + 3 gebrückt werden,
fährt der Antrieb auf.

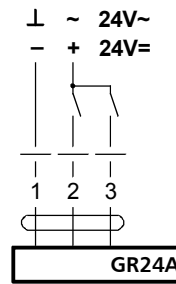
Wenn Klemmen 1 + 3 gebrückt werden,
fährt der Antrieb zu.

Projektierungshinweise
 Elektroanschluss

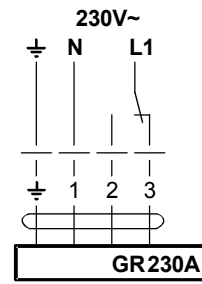
1-Draht-Steuerung



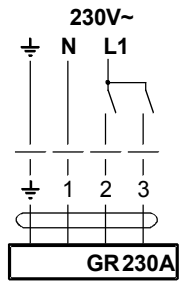
2-Draht-Steuerung



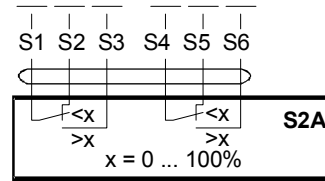
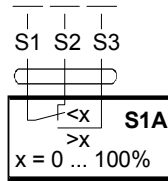
1-Draht-Steuerung



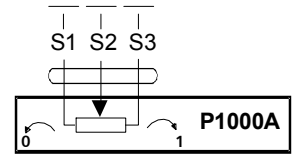
2-Draht-Steuerung



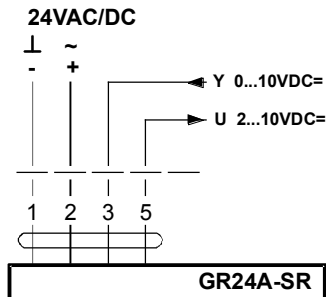
Zusätzliche Hilfsschalter



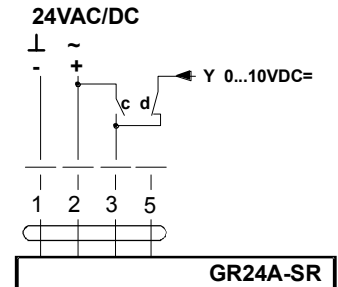
Potentiometer



Stetige Ansteuerung



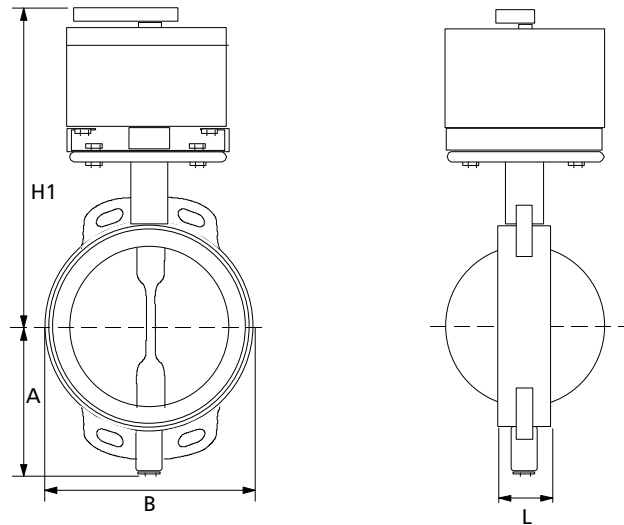
Zwangssteuerung (Frostschaltung)



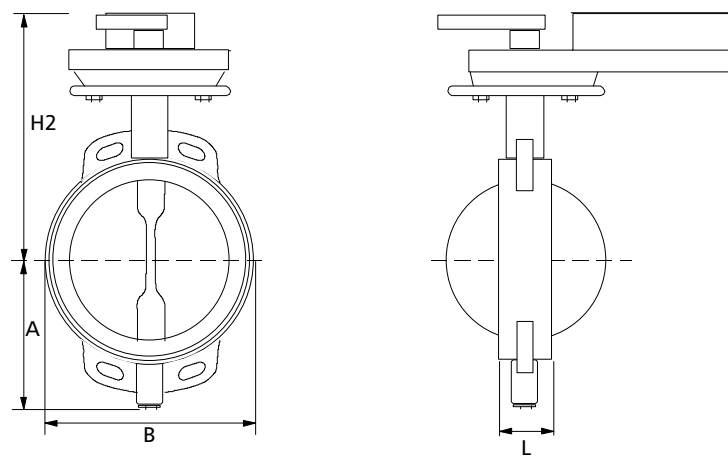
c	d	Drehantrieb	Drehwinkel
		Y1	A - AB = 100%
		Y2	A - AB = 0%
stetiger Antrieb			

Maßbilder

DDF122BO00/NR...



DDF122BO00/GR...



Maßtabelle

DN	40	50	65	80	100	125	150
A	75	81	89	110	128	140	155
B	84	102	116	133	160	190	214
H1	240	248	258	268	383	--	--
H2	215	223	233	243	258	271	287
H3	--	--	--	--	--	500	515
L	33	43	46	46	52	56	56

Lieferumfang

DDF122BO00 DN... NR..., GR...