

Datenblatt



ASF222BT
ASF122BT
ASMA...
ASMF...
ASLC...
ASLF...

Anwendungen

Einsatz als Regelventil in Heizungs-, Lüftungs- und Klima-Anlagen bis max. 200°C Mediumstemperatur.

Merkmale

- Motor-Dreiwege- und Durchgangsventil PN 16 mit Flanschanschluss.
- Ventilkörper 3-Wege und 2-Wege DN 200 + 250 aus EN-JL 1040 (GG25) nach DIN EN 1561.
- Ventilkörper 2-Wege bei DN125 + 150 aus EN-JS 1049 (GGG 40.3) nach DIN EN 1563.
- Ventilspindel aus Edelstahl.
- Ventilkegel und Sitzring aus Niro.
- Wartungsfreie Stopfbuchse, als PTFE Dachmannschette bei DN 125 + 150 Typ: AZV020A Graphit-Stopfbuchspackung bei DN 200 + 250 Typ: AZV021A.
- Kraftabhängige Endlagen-Abschaltung, daher keine Hubeinstellung erforderlich.
- Handverstellung.
- Stellungsrückmeldung bei stetigen Antrieben als 0 ... 10 VDC Signal integriert.
- Ansteuerung durch 3-Punkt oder 0 ...10 VDC Signal.

Technische Daten
Hubstellantriebe

Netzspannung (siehe untere Tabelle)	$U_n \pm 6\%/ -10\%$	45 Hz ... 60 Hz
Schaltleistung der Endschalter	250 V ~ /10 A	(ohmsche Last)
Schaltleistung der Hilfsschalter	250 V ~ /5 A	(ohmsche Last)
zul. Umgebungstemperatur	-10°C ... + 50°C	
Schutzart nach DIN 40050	IP 65	

Ventil

Ventilkennlinie	linear
Leckrate	0,01% vom k_{vs} -Wert.
Strömungsgeschwindigkeit	max. 5 m/sec.
Betriebsdruck max.	1600 kPa bis 120°C 1300 kPa bis 200°C
Mediumstemperatur	0°C ... + 200°C

Hubstellantriebe

Typ	Spg. U_n	Steuersignal	Stellkraft	Stellgeschwindigkeit	Leistungsaufnahme	Zusätze
ASMA11.19	230 V	3-Pkt.	4100 N	25 mm/min	28 W	A2.M o. A4.M
ASMA14.19	24 V	3-Pkt.	4100 N	25 mm/min	27 W	A2.M o. A4.M
ASMF14.19Y	24 V	3-Pkt./0...10VDC	4100 N	25 mm/min	28 W	A2.M o. A4.M
ASLC01.12	230 V	3-Pkt.	8000 N	25 mm/min	51,5 W	A2.L o. A4.L
ASLC04.12	24 V	3-Pkt.	8000 N	25 mm/min	49,5 W	A2.L o. A4.L
ASLF04.12Y	24 V	3-Pkt./0...10VDC	8000 N	25 mm/min	49,5 W	A2.L o. A4.L

Peripherie Motor-Dreiwege- + Durchgangsventil PN 16

Technische Daten

Einbau als Mischventil

Ventilkörper ASF222BT			ASMA11.19 ASMA14.19 ASMF14.19Y			ASLC01.12 ASLC04.12 ASLF04.12Y		
DN	Hub mm	k_{vs} - Wert m ³ /h	Max. Δp_0 kPa	Stellzeit min	Gew. kg	Max. Δp_0 kPa	Stellzeit min	Gew. kg
125	50	250	260	2,0	73	600	2,0	79
150	50	320	180	2,0	100	430	2,0	106
200	65	630	--	--	--	180	2,6	209
250	65	1000	--	--	--	110	2,6	355

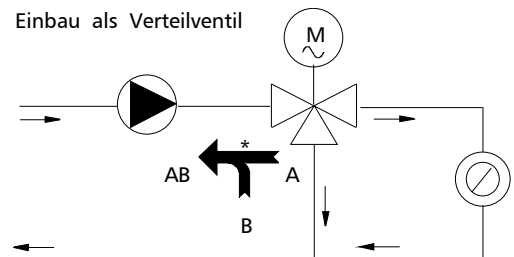
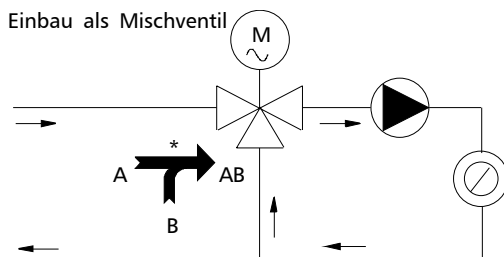
Einbau als Verteilventil

Ventilkörper ASF222BT			ASMA11.19 ASMA14.19 ASMF14.19Y			ASLC01.12 ASLC04.12 ASLF04.12Y		
DN	Hub mm	k_{vs} - Wert m ³ /h	Max. Δp_0 kPa	Stellzeit min	Gew. kg	Max. Δp_0 kPa	Stellzeit min	Gew. kg
125	50	250	80	2,0	73	80	2,0	79
150	50	320	80	2,0	100	80	2,0	106
200	65	630	--	--	--	80	2,6	209
250	65	1000	--	--	--	80	2,6	355

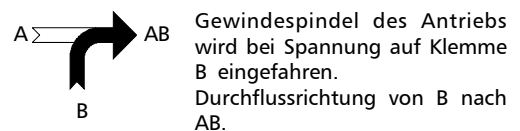
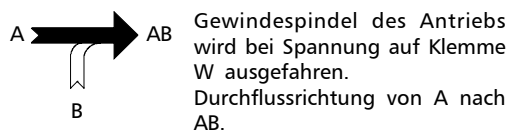
Einbau als Durchgangsventil

Ventilkörper ASF122BT			ASMA11.19 ASMA14.19 ASMF14.19Y			ASLC01.12 ASLC04.12 ASLF04.12Y		
DN	Hub mm	k_{vs} - Wert m ³ /h	Max. Δp_0 kPa	Stellzeit min	Gew. kg	Max. Δp_0 kPa	Stellzeit min	Gew. kg
125	50	250	230	2,0	71	550	2,0	77
150	50	400	150	2,0	99	370	2,0	104
200	65	630	--	--	--	180	2,6	176
250	65	1000	--	--	--	110	2,6	204

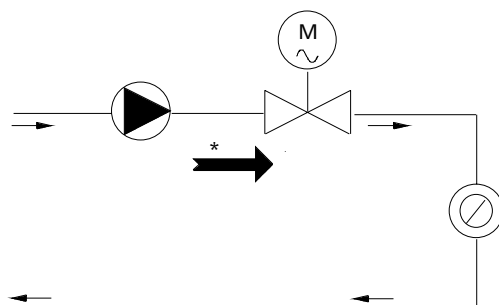
Einbaubeispiele für Dreiwegeventil



Durchflussrichtung des Ventiles



Einbaubeispiel für Durchgangsventil



⇨ Gewindespindel des Antriebs wird bei Spannung auf Klemme W ausgefahren.
Das Ventil schließt.

⇨ Gewindespindel des Antriebs wird bei Spannung auf Klemme B eingefahren.
Das Ventil öffnet.

* Symbol und Beschriftung auf Ventilkörper

Peripherie Motor-Dreiwege- + Durchgangsventil PN 16

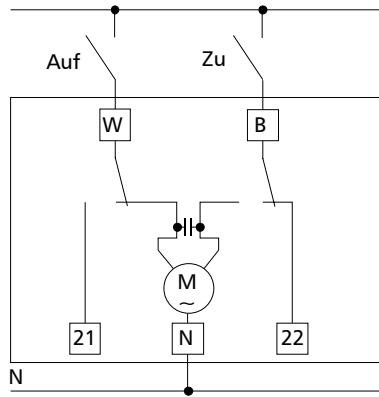
Projektierungshinweise

Elektroanschluss Anschluss durch Fachfirma gemäß den örtlichen Vorschriften.

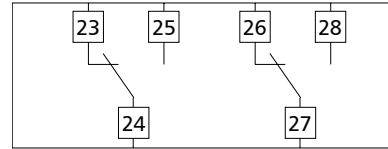
3-Punkt Ansteuerung 230VAC:
3-Punkt Ansteuerung 24VAC:

ASMA11.19, ASLC01.12
ASMA14.19, ASLC04.12

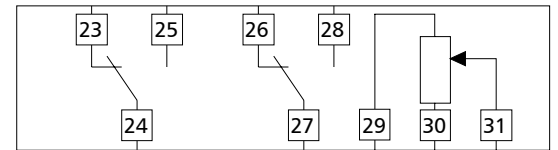
230VAC/24VAC



A2.M, A2.L

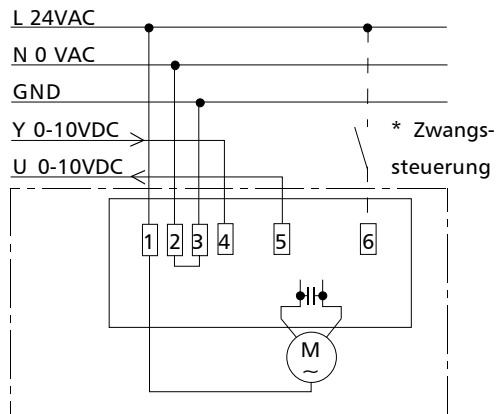


A4.M, A4.L

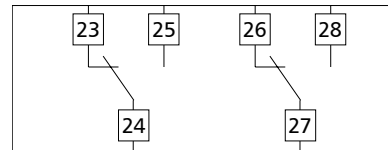


Stetige Ansteuerung 0 ... 10VDC:

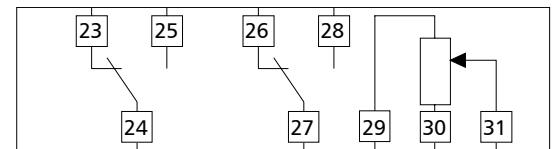
ASMF14.19Y, ASLF04.12Y



A2.M, A2.L



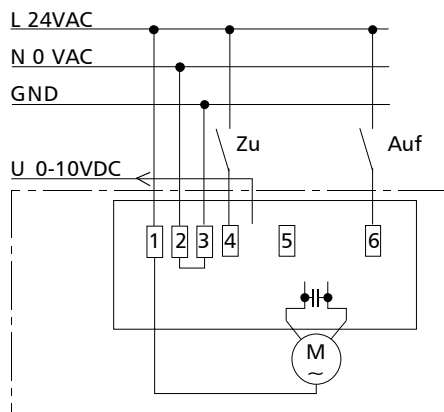
A4.M, A4.L



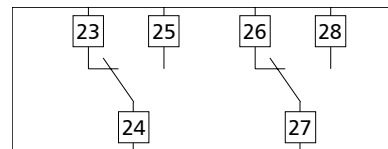
* Zwangssteuerung Kl.6 z.B. für Frostschutz

3-Punkt Ansteuerung 24VAC:

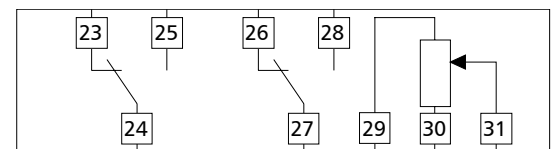
ASMF14.19Y, ASLF04.12Y



A2.M, A2.L

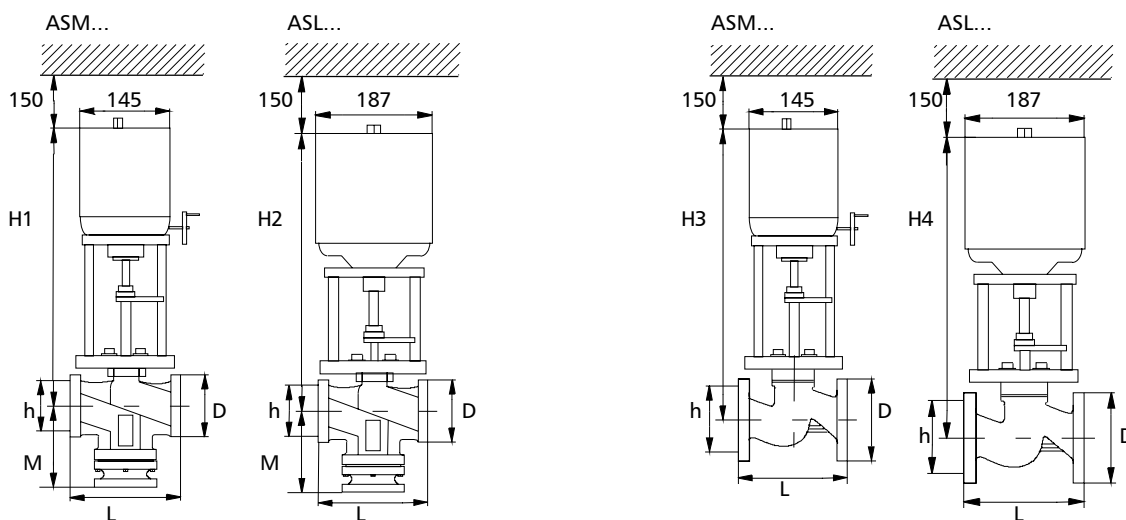


A4.M, A4.L



Peripherie
Motor-Dreiwege- +
Durchgangsventil PN 16

Maßbilder



Maßtabelle

DN	125	150	200	250
H1	722	784	--	--
H2	665	691	835	901
H3	672	677	--	--
H4	776	781	835	901
h	210	240	295	355
M	200	210	380	440
D	250	285	340	405
L	400	480	600	730

Zusätze

A2.. 2 zusätzliche Hilfsschalter (wegabhängig geschaltet).
A4.. 2 zusätzliche Hilfsschalter und Potentiometer 1000 Ohm, 1W.

Sonderausführungen
Ventil

Korrosionsschutz
Spindelheizung für 24VAC
Korrosionsschutz + Spindelheizung

Dreiwegeventil
Typ: ASF222BT02
Typ: ASF222BT05
Typ: ASF222BT50

Durchgangsventil
Typ: ASF122BT02
Typ: ASF122BT05
Typ: ASF122BT50

Antrieb

Stellgeschwindigkeit 50 mm/min
Heizwiderstand

ASMA11.19, ASLC01.12
Sonderausf. 50 mm/min
Sonderausf. Heizwi.

ASM.14..., ASL.04...
--
Sonderausf. Heizwi.

Lieferumfang

ASF2/122BT DN ...kvs-Wert ... / AS... den gewünschten Stellantrieb wählen Sie bitte auf der Frontseite unter Hubstellantriebe, mit Berücksichtigung des erforderlichen Differenzdruckes aus den Tabellen Seite 2, aus.