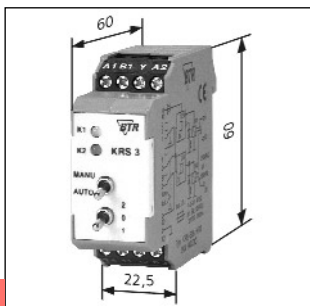


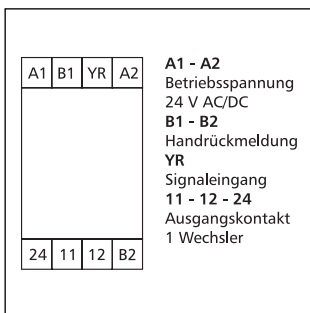
Schwellwertschalter



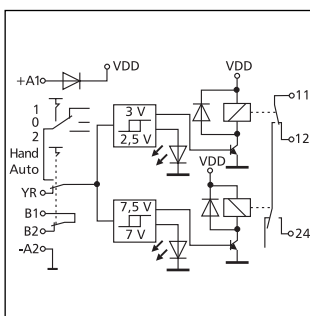
Gehäusemaße



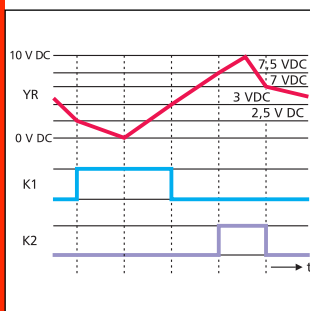
Anschlussbild



Schaltbild



Funktionsdiagramm



KRS-E08 HR3

- 1 Wechsler mit 0-Stellung
- LED Anzeige
- Handbedienebene mit Rückmeldung



Funktionsbeschreibung

Das Modul ist für eine zweistufige Steuerung über ein analoges 0 ... 10 V DC Steuersignal vorgesehen. Hierzu muss der Betriebsmodus "AUTO" gewählt sein.

- Steuersignal 0 V DC = Stufe 1 aktiv
- Steuersignal 5 V DC = Keine Stufe aktiv (AUS)
- Steuersignal 10 V DC = Stufe 2 aktiv

Technische Daten

Eingangsseite

Nennspannung U_n	24 V AC/DC
Stromaufnahme	
bei 24 V AC	100 mA
bei 24 V DC	35 mA
Stromaufnahme (Eingang YR)	
bei 10 V DC	1 mA
Betriebsspannungsbereich	0,9 ... 1,1 U_n
Einschaltdauer relativ	100 %
Ansprechzeit	20 ms
Rückfallzeit	20 ms
Schutzbeschaltung	Verpolungsschutz an den Eingängen, Varistor an A1 - A2
Relaiszustandsanzeige	LED grün
Betriebstemperaturbereich	- 10 °C ... + 50 °C
Lagertemperaturbereich	- 25 °C ... + 70 °C

Beschreibung

Der Schwellwertschalter dient zur Steuerung von Aggregaten, Pumpen, Ventilatoren, Brenner usw.

Zur Ansteuerung kann ein analoges Steuersignal von 0... 10 V DC eingesetzt werden. Sobald im Betriebsmodus "Auto" die Eingangsspannung die Schwellen erreicht, schaltet das Relais ein. Fällt die Eingangsspannung unter die Ausschaltschwelle ab, so schaltet das Relais wieder aus.

Für den Service ist eine Handbedienebene mit Rückmeldung integriert.

Ist der Betriebsmodus "HAND" gewählt, so werden die Stufen über den Schalter "1 / 0 / 2" bestimmt.

- Schalterstellung 1 = Stufe 1 aktiv
- Schalterstellung 0 = Keine Stufe aktiv (AUS)
- Schalterstellung 2 = Stufe 2 aktiv

Ausgangsseite

Ausgangskontakt	1 Wechsler mit 0-Stellung
Kontaktwerkstoff	AgNi
Schaltspannung max.	250 V
Ein-/Ausgangsstrom	4 A
Absicherung der Kontakte	4 A
Ein-/Ausschaltvermögen bei ohmscher Last	6 A / 250 V / 1500 VA
Mechanische Lebensdauer	1x10 ⁷ Schaltspiele
Elektrische Lebensdauer	1x10 ⁵ Schaltspiele
Zulässige Schalthäufigkeit	1200 Schaltspiele/h
Isolation nach VDE 0110	
Bemessungsspannung	250 V AC/DC
Überspannungskategorie	III
Verschmutzungsgrad	2
Prüfspannung Spule/Kontakt	4000 V
	50 Hz 1 min
Schaltvermögen (Schalter) bei ohmscher Last	120 V AC/28 V DC
	100 mA

Gehäuse

Schutzart (DIN 40050)	Gehäuse IP50, Klemmen IP20
Bereich der relativen Luftfeuchte nach EN61812-1:	
Umgebungsklasse	3k3
Anschlussquerschnitt	2,5 mm ²
Einbaulage	beliebig
Farbe	grün
Gewicht	70 g
Gehäuseabmessung BxHxT	17,5 x 60 x 60
Anreihbar	ohne Abstand

Bestellnummer

Gerät	Bestellnummer
KRS-E08 HR3 24 V AC/DC - 1 Wechsler mit 0-Stellung Schwellwert: 0 V / 5 V / 10 V DC; Handbedienebene: Hand/Auto 1 / 0 / 2	110 665