

Datenblatt



Anwendung

Zur Druckmessung in flüssigen und gasförmigen Medien, Heizungsanlagen, Dampf-, und Druckluftnetzen.

Merkmale

- Kompakte Bauart
- Robuste Keramik-Sensor-Technologie
- Hohe Temperaturbeständigkeit
- Kein mechanisches Kriechen
- Elektromagnetische Verträglichkeit (EMV) nach europäischer Norm  
Störfestigkeit EN 61000-6-2 und EN 61326-1  
Störaussendung EN61000-6-3 und EN61326-1
- CE-Kennzeichnung



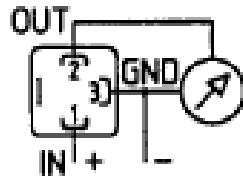
Technische Daten

Spannungsversorgung	16,2 ... 33 VDC
Ausgangssignal	0 ... 10 VDC
Stromaufnahme	< 6 mA
Elektrischer Anschluss	3-poliger Stecker
Schutzklasse nach EN 60529	IP 65
Druckbereich	-100 ... 0 kPa (DT501.000) 0 ... 1000 kPa (DT501.100) 0 ... 2500 kPa (DT501.250)
Überlast	2 x Endwert
Berstdruck	3 x Endwert, jedoch max. 9000 kPa
Ansprechzeit	< 5 ms
Druckanschluss	Außengewinde 1/4"
Einbaulage	beliebig, Empfehlung: Druckanschluss nach unten
Umgebungstemperatur	-15 ... 80°C
Lagertemperatur	-40 ... 80°C
Gewicht	110 g

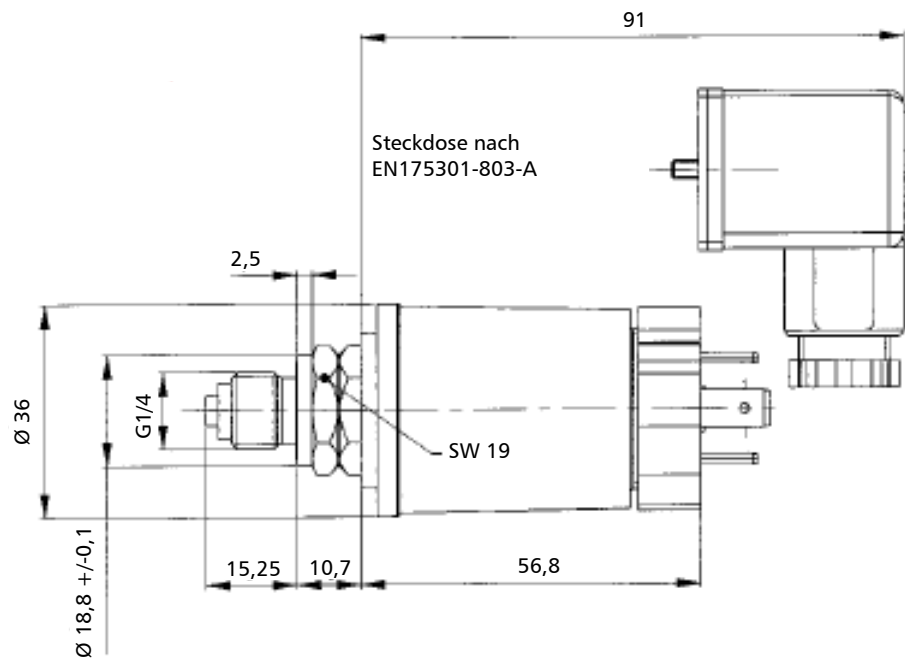
**Projektierungshinweis**  
Elektroanschluss

Anschluss durch Fachfirma gemäß den örtlichen Vorschriften

DT501.000, DT501.100, DT501.250



**Maßbilder**



**Lieferumfang**

DT501.000  
DT501.100  
DT501.250  
Inklusive Anschlussstecker