

## Datenblatt



DS604.03  
DS604.05  
DS604.10

## Anwendungen

Zur Steuerung in Lüftungsanlagen für die Überwachung von Filtern, Ventilatoren und in Primär- u. Sekundärregelungen von Luftklappen. Zudem eignen sich die Schalter als Überhitzungsschutz bei Lufterhitzern, als Frostschutz bei Wärmetauschern oder zur industriellen Überwachung von Kühlluftkreisen.

## Merkmale

- Extrem hohe Langzeitstabilität der Schaltepunkte
- Einstellbare Schaltdifferenzen
- Hohe Einstellgenauigkeit
- Anschlussfreundlich mit 360° drehbarer Abdeckhaube
- Schraubklemmen
- Kabelzugentlastung in Verschraubung integriert

## Ausführung

Trägergehäuse aus glasfaserverstärktem Kunststoff, Abdeckung aus Kunststoff.

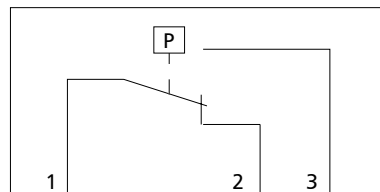
## Technische Daten

max. Betriebsdruck	5 kPa
Reproduzierbarkeit der Schaltepunkte:	im Bereich von: 20 ... 300 Pa < +/- 2,5 Pa im Bereich von: 0,05 ... 2,0 kPa < +/- 5,0 Pa
Ausgangswechselkontakt	250VAC / 1A / 0,5A ohmsche / induktive Last
Lebensdauer	> 10 <sup>6</sup> Schaltspiele
Prüfungen	VDE 0630, EN 61058, DVGW nach DIN 3398, Teil 2
Kabeleinführung	PG 11
Einbaulage	Standard Membrane vertikal
Bei horizontalem Einbau	Schaltpunkt +/- 11 Pa
Schutzart mit Haube	IP 54 nach DIN 40050
Umgebungstemperatur	-20°C ... +85°C
Lagertemperatur	-40°C ... +85°C
Gewicht	0,19 kg inkl. Haube und Winkel

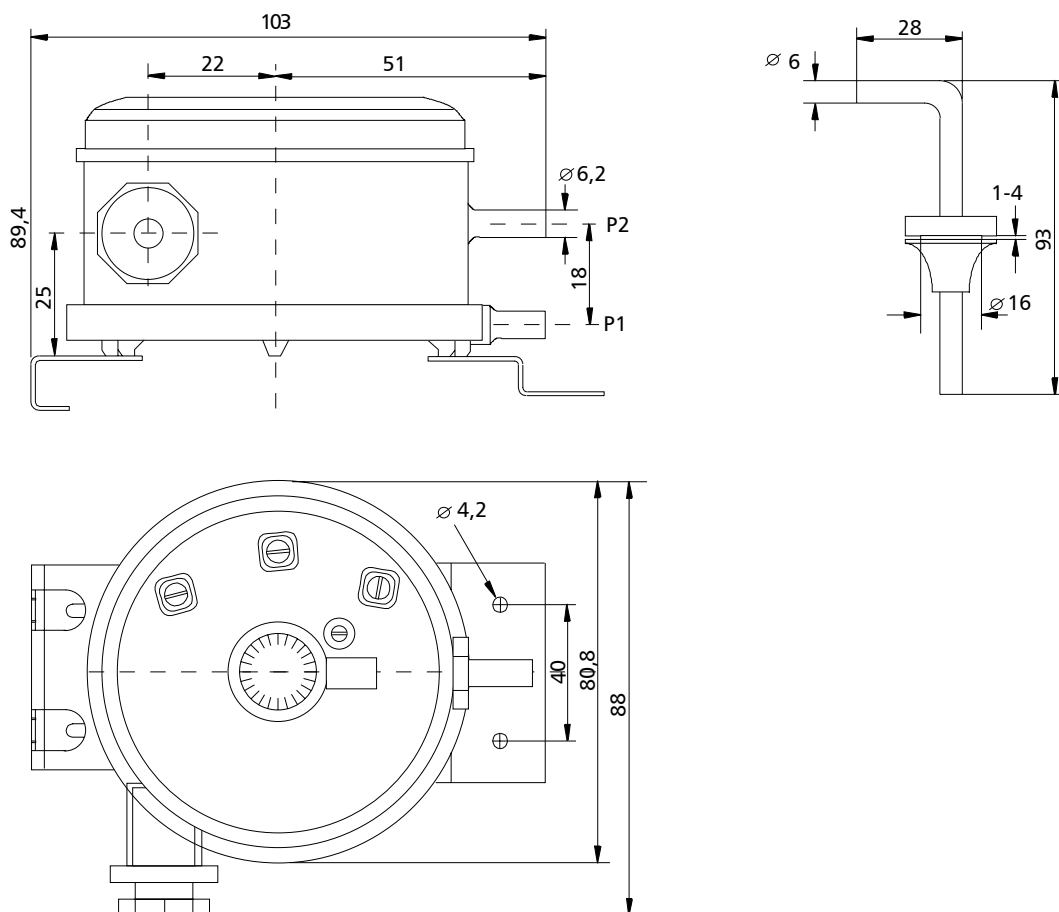
<b>Funktionsdaten</b>	Messbereich	20 ... 300 Pa bei Typ DS604.03 50 ... 500 Pa bei Typ DS604.05 0,1 ... 1,0 kPa bei Typ DS604.10
	min. Schaltdifferenz	10 Pa

**Installation** Die Druckmembrane ist wie folgt anzuschließen: P1 größerer Druck bzw. Vakuum. P2 kleinerer Druck bzw. Vakuum.  
Elektroanschluss durch Fachkräfte gemäß den örtlichen Vorschriften. Die Leitungen sind für 230 VAC zu verlegen. Durchführung PG 11. Elektrische Werte siehe unter technische Daten.

**Funktion** Der Kontakt zwischen Klemme 1 und 3 wird geschlossen, wenn der Differenzdruck zwischen P1 und P2 größer ist als der eingestellte Wert am Differenzdruckschalter. Der Kontakt zwischen Klemme 1 und 2 ist geschlossen, wenn der Differenzdruck zwischen P1 und P2 kleiner ist als der eingestellte Wert am Differenzdruckschalter.



**Maßbild**



**Lieferumfang** DS604...  
Befestigungswinkel aus verzinktem Stahlblech  
Anschlussset für Lüftungskanal (siehe Maßbild) und 2 Meter Schlauch