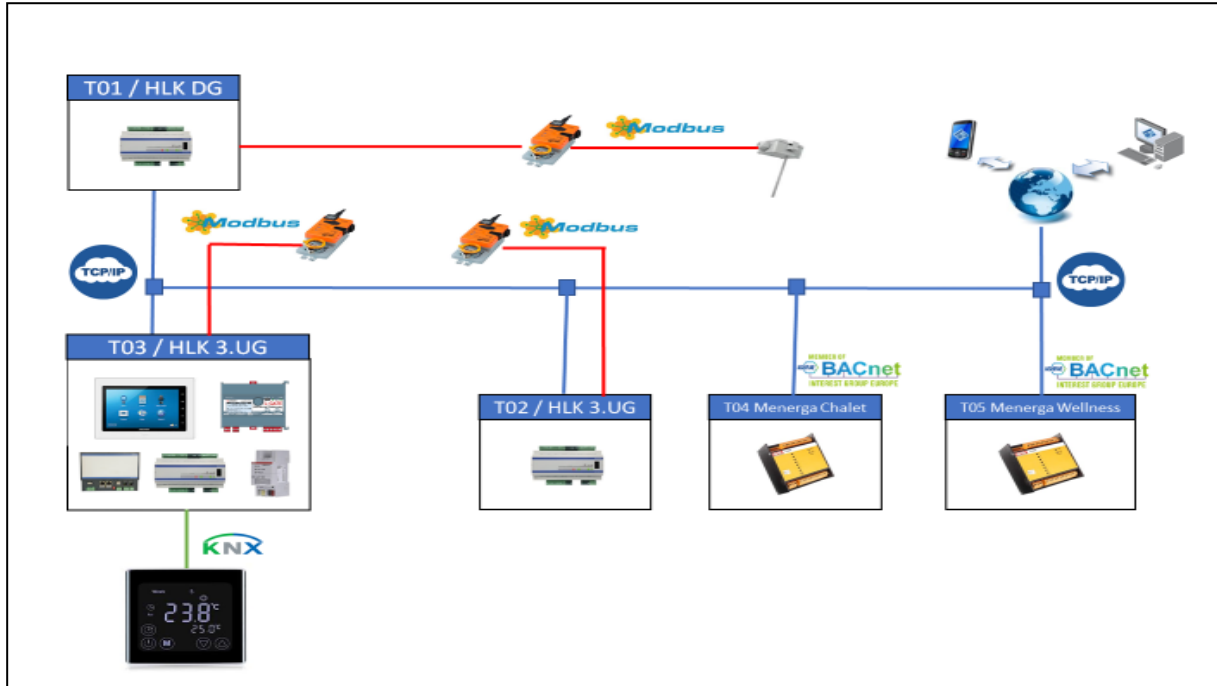




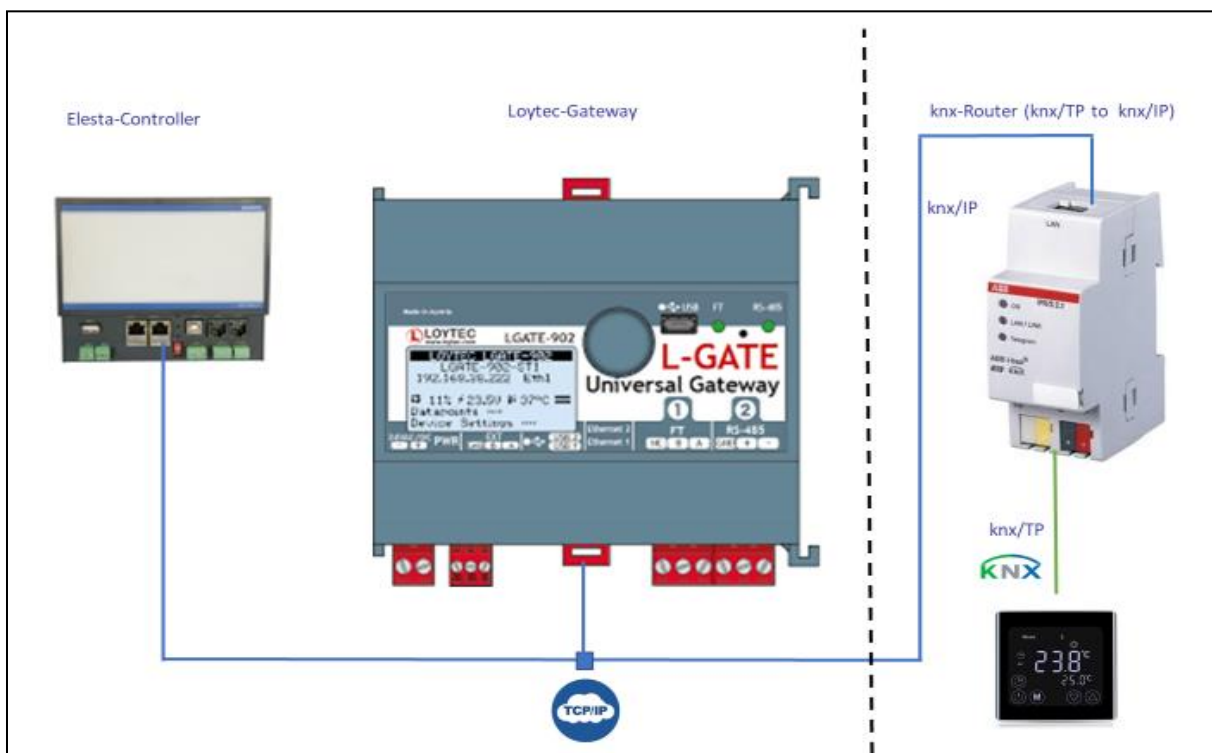
Privates Chalet in Gstaad

Erstellung:	Frühling - Sommer 2019
Kunde:	Rieder Architekturbüro, Saanen
HLK/MSR-Planung:	Wälti Luft- und Klimatechnik AG, Lenk
Projektumfang:	Systemintegration Heizung / Sanitär / Lüftung / Kälte / Elektro für den Chalet-Neubau, inkl. Leitsystem
Ausführungsstandards:	BACnet/IP, Modbus/RTU, KNX/IP
Leitsystem:	Controlesta RCO-View, elesta
Automationsebene:	Controlesta RCO, elesta
Datenpunkte:	Total ca. 1'600, davon ca. 250 Hardware-Datenpunkte
Bedienung:	Bedienung über das Leitsystem mit einem Touch- Display im Technikraum
Fernzugriff:	Passwort-geschützte VPN-Verbindung auf Leitzentrale und Automations-Stationen
Alarmierung:	Alarmierung direkt auf Certas

Topologie-Übersicht:



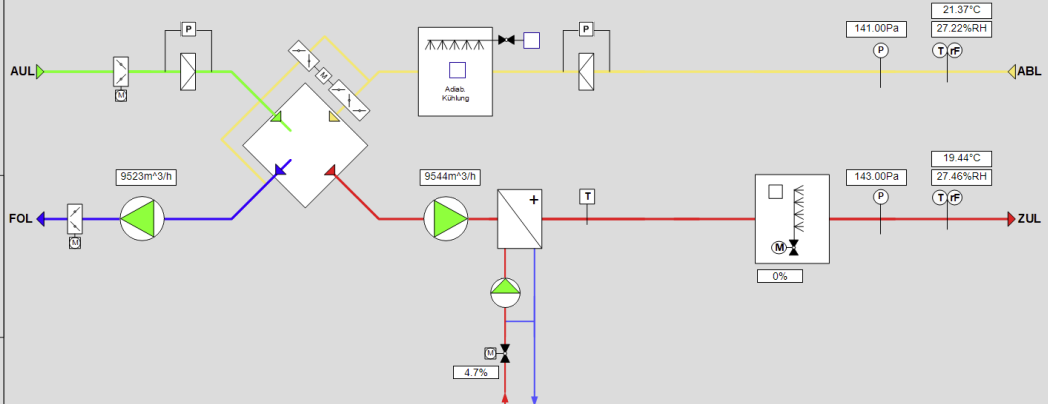
Anbindung KNX:



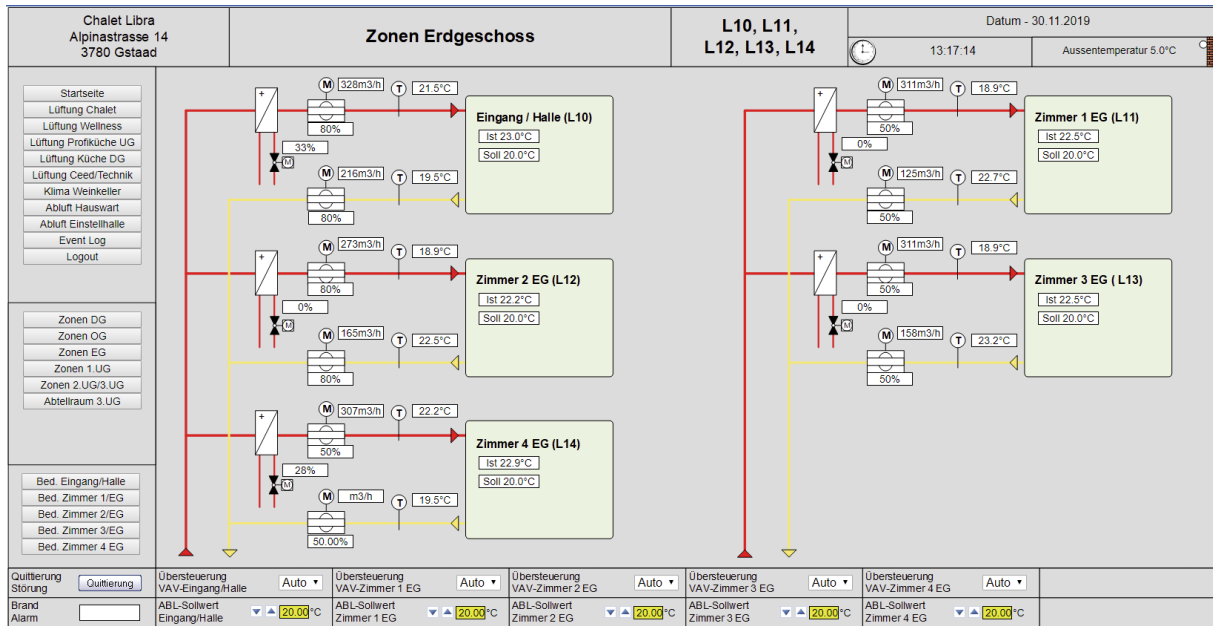
Beispielbilder Leitsystem Controlesta RCO-view

Chalet Libra Alpinastrasse 14 3780 Gstaad	WELCOME	30.11.2019 13:18:10 Aussentemperatur: 5.0°C
Lüftung/Klima Startseite Lüftung Chalet Lüftung Wellness Lüftung Profküche UG Lüftung Küche OG Lüftung Ceed/Technik Klima Weinkeller Abluft Hauswart Abluft Einstellhalle Event Log Logout		Datum und Zeit der Stationen Station 01 – Datum: 30.11.2019 Station 01 – Zeit: 13:18:10 Station 02 – Datum: 30.11.2019 Station 02 – Zeit: 13:18:11 Station 03 – Datum: 30.11.2019 Station 03 – Zeit: 13:18:09 Station 04 – Datum: 30.11.2019 Station 04 – Zeit: 13:18:11
Heizung/Kälte Heizung/Kälte Boiler/Heizverteiler Gruppe Whirlpool Sommer/Winter		
Zonen Lüftung Zonen DG Zonen OG Zonen EG Zonen 1 UG Zonen 2 UG/3 UG Abstellraum 3 UG	Event Log elfero Logout	

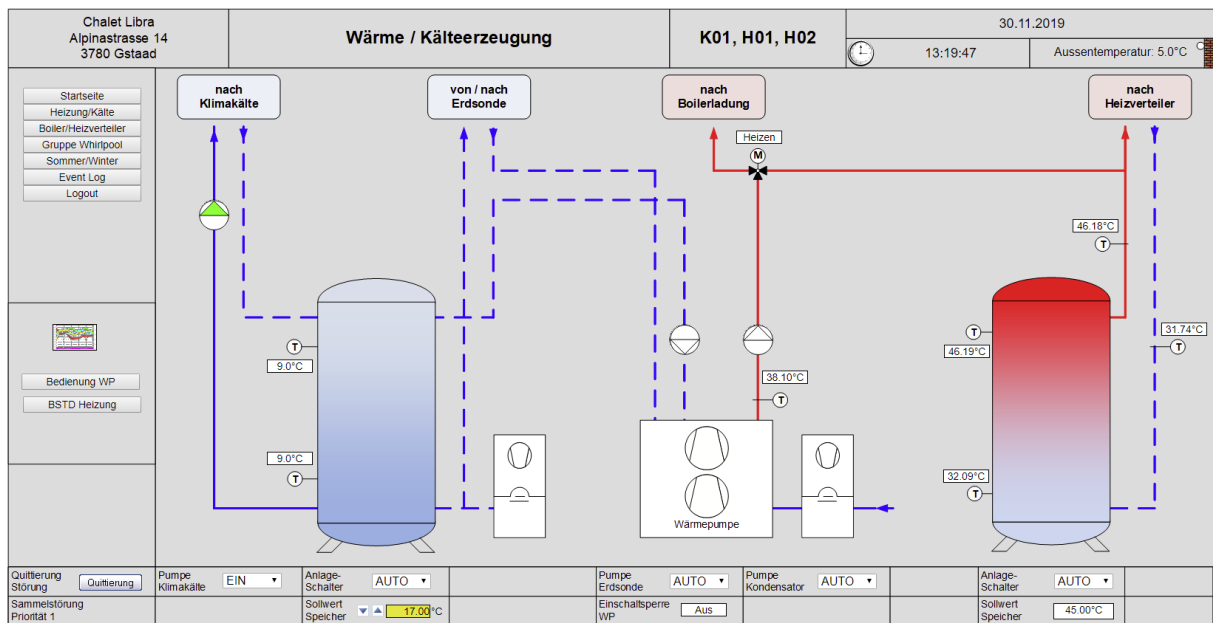
Einstiegsgrafik mit Navigation

Chalet Libra Alpinastrasse 14 3780 Gstaad	Lüftung Chalet	L02	30.11.2019 13:18:46 Aussentemperatur: 5.0°C
Startseite Lüftung Chalet Lüftung Wellness Lüftung Profküche UG Lüftung Küche DG Lüftung Ceed/Technik Klima Weinkeller Abluft Hauswart Abluft Einstellhalle Event Log Logout			
Bed Befeuchtung Zeitpläne BSTD Lüftung			
Quilftung Störung Brand Alarm	Quilftung Sammelstörung Priorität 1 Sammelstörung Priorität 2	Software Anlage-Schalter Auto Sollwert ZUL-Kanaldruck 150 Pa Software Anlage-Schalter Befeuchtung AUS	Sollwert Temperatur 19.00°C Sollwert ABL-Kanaldruck 180 Pa

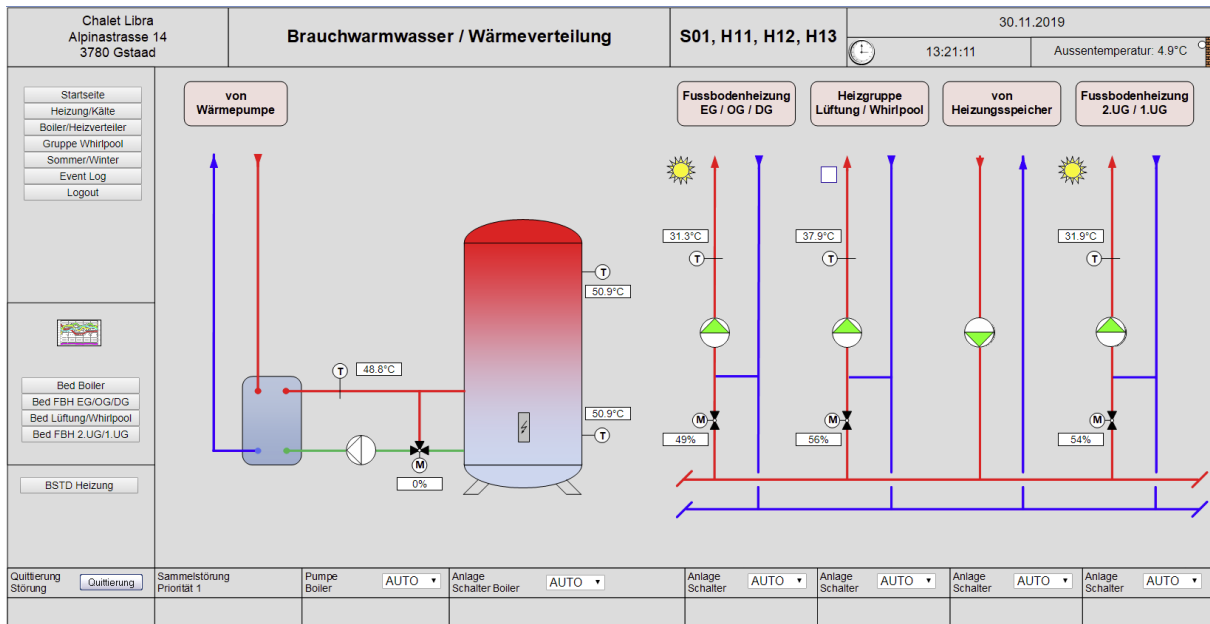
Integration autonome Menerga-Steuerung via BACnet/IP



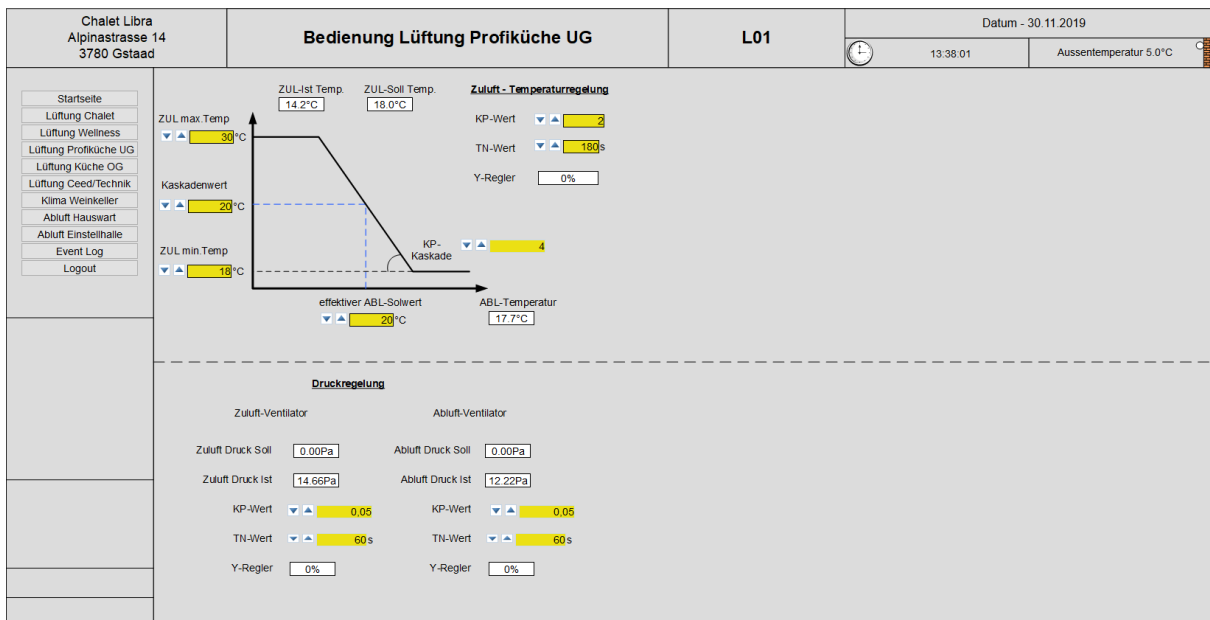
Beispielgrafik Zonenregulierung Zimmer
Integration via Modbus/RTU und KNX/BACnet IP



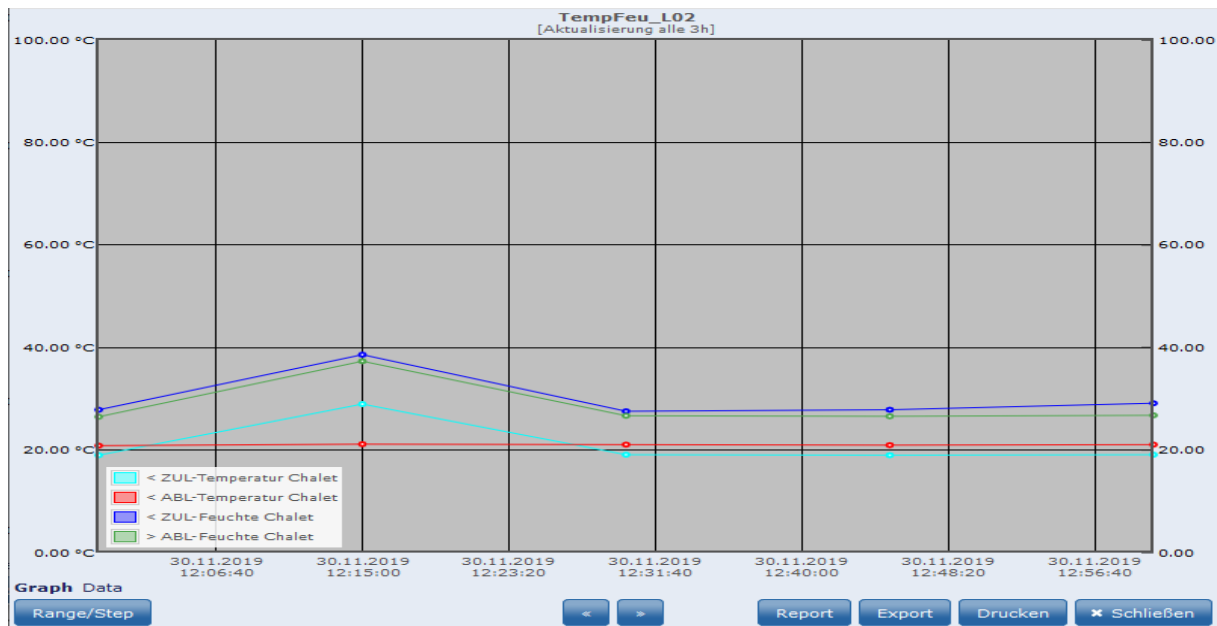
Bedienung Wärme / Kälteerzeugung:
Integration hardwarmässig auf Controlesta RCO



Bedienung Brauchwarmwasser / Wärmeverteilung
Integration hardwarmässig auf Controlesta RCO



Bedienung Lüftung mit Sollwerten und Parameter



Beispielgrafik Aufzeichnung Historiken. Temperaturen: