

Datenblatt

Technische Änderungen vorbehalten
Stand: 26.10.2018 • A002



Anwendung

Unterputz-Raumfühler zur Temperaturmessung in Wohnräumen, Büros etc. Ausgelegt zur Aufschaltung auf Regler- und Anzeigesysteme. Durch die hochwertige Optik und den passenden Designrahmen aus verschiedensten Schalterprogrammen, eignet sich das Gerät besonders für designorientierte Einrichtungen. Die Montage kann separat im Einzelrahmen oder im Mehrfachrahmen erfolgen. Optional besteht die Möglichkeit Bedienelemente zur Steuerung von HLK-Anlagen im Gerät zu verbauen. Edelstahlausführung auf Anfrage erhältlich.

Typenübersicht

Raumfühler Temperatur – aktiv BACnet

WRF06 AO2V BACnet <Schalterprogramm>

WRF06 DI4 BACnet <Schalterprogramm>

<Schalterprogramm>: siehe technische Daten

Sicherheitshinweis – Achtung



Der Einbau und die Montage elektrischer Geräte (Module) dürfen nur durch eine autorisierte Elektrofachkraft erfolgen.

Das Gerät ist nur für die bestimmungsgemäße Verwendung vorgesehen. Ein eigenmächtiger Umbau oder eine Veränderung ist verboten! Die Module dürfen nicht in Verbindung mit Geräten benutzt werden, die direkt oder indirekt menschlichen, gesundheits- oder lebenssichernden Zwecken dienen oder durch deren Betrieb Gefahren für Menschen, Tiere oder Sachwerte entstehen können. Der Anschluss von Geräten mit Stromanschluss darf nur bei freigeschalteter Anschlussleitung erfolgen!

Ferner gelten

- Gesetze, Normen und Vorschriften
- Der Stand der Technik zum Zeitpunkt der Installation
- Die technischen Daten sowie die Bedienungsanleitung des Gerätes

Entsorgungshinweis



Als Einzelkomponente von ortsfest installierten Anlagen fallen Thermokon Produkte nicht unter das Elektro- und Elektronikgesetz (ElektroG). Die meisten unserer Produkte enthalten wertvolle Rohstoffe und sollten deshalb nicht als Hausmüll entsorgt, sondern einem geordneten Recycling zugeführt werden. Die örtlich gültige Entsorgungsregelung ist zu beachten.

Anmerkungen zu Fühlern allgemein

Speziell bei passiven Fühlern in Zweileiter-Ausführung ist der Leitungswiderstand der Zuleitung zu berücksichtigen. Gegebenenfalls muss dieser in der Folgeelektronik korrigiert werden. Infolge der Eigenerwärmung beeinflusst der Messstrom die Genauigkeit der Messung. Daher sollte dieser nicht größer als 1 mA liegen.

Bei Verwendung von langen Anschlussleitungen (abhängig vom verwendeten Querschnitt) kann durch den Spannungsabfall auf der gemeinsamen GND-Leitung (verursacht durch Versorgungstrom und Leitungswiderstand) das Messergebnis verfälscht werden. In diesem Fall müssen zwei GND-Leitungen zum Fühler gelegt werden, eine für den Versorgungsstrom und eine für den Messstrom.

Bei Fühlern mit Messumformer sollte dieser in der Regel in der Messbereichsmittle betrieben werden, da an den Messbereichsendpunkten erhöhte Abweichungen auftreten können. Die Umgebungstemperatur der Messumformerelektronik sollte konstant gehalten werden. Die Messumformer müssen bei einer konstanten Betriebsspannung ($\pm 0,2$ V) betrieben werden. Strom-/Spannungsspitzen beim Ein-/Ausschalten der Versorgungsspannung müssen bauseits vermieden werden.

Anmerkungen zu Raumfühlern

Platzierung und Genauigkeit von Raumfühlern

Die Genauigkeit der Temperaturmessung ist neben einem geeigneten repräsentativen, der Raumtemperatur entsprechenden Montageort auch direkt von der Temperaturdynamik der Wand abhängig. Wichtig ist, dass bei Unterputzfühlern die Unterputzdose zur Wand hin komplett geschlossen ist, damit eine Luftzirkulation nur durch die Öffnungen der Gehäuseabdeckung stattfinden kann. Anderenfalls kommt es zu Abweichungen bei der Temperaturmessung durch unkontrollierte Luftströmungen. Zudem sollte der Temperaturfühler nicht durch Möbel oder ähnliches abgedeckt sein. Des Weiteren sollte eine Montage in Türnähe (auftretende Zugluft) oder Fensternähe (kältere Außenwand) vermieden werden.

Montage Aufputz versus Unterputz

Die Temperaturdynamik der Wand hat einen Einfluss auf das Messergebnis des Fühlers. Die verschiedenen Wandarten (Ziegel-, Beton-, Stell-, Hohlwände) verhalten sich gegenüber Temperaturschwankungen unterschiedlich. So nimmt eine massive Betonwand viel langsamer die Temperaturveränderung innerhalb eines Raumes wahr als Wände in Leichtbauweise. Wohnraumtemperaturfühler, die innerhalb einer UP-Dose sitzen, haben eine größere Ansprechzeit bei Temperaturschwankungen. Sie detektieren im Extremfall die Strahlungswärme der Wand, obwohl die Lufttemperatur im Raum bereits niedriger ist. Die zeitlich begrenzten Abweichungen verkleinern sich, je schneller die Dynamik (Temperaturannahme) der Wand ist oder je länger das Abfrage-Intervall des Temperaturfühlers gewählt wird.

Wärmeentwicklung durch elektrische Verlustleistung

Temperaturfühler mit elektronischen Bauelementen besitzen immer eine elektrische Verlustleistung, die die Temperaturmessung der Umgebungsluft beeinflusst. Die auftretende Verlustleistung in aktiven Temperaturfühlern steht in Abhängigkeit der jeweiligen Betriebsspannung. Diese Verlustleistung muss bei der Temperaturmessung berücksichtigt werden. Bei einer festen Betriebsspannung ($\pm 0,2$ V) geschieht dies in der Regel durch Addieren bzw. Subtrahieren eines konstanten Offsetwertes. Ist eine Nachkalibrierung erforderlich, erfolgt diese bei Fühlern mit Messumformer über den auf der Platine befindlichen Trimpoti. Bei Fühlern mit Bus-Schnittstelle wird die Korrektur über eine entsprechende Softwarevariable vorgenommen. Thermokon Messumformer können mit variablen Betriebsspannungen betrieben werden. Standardmäßig werden die Messumformer bei einer Betriebsspannung von 24 V = eingestellt. Bei dieser Spannung ist der zu erwartende Messfehler des Ausgangssignals am geringsten. Andere Betriebsspannungen verursachen einen größeren Offsetfehler aufgrund der veränderten Verlustleistung der Fühlerelektronik.

Achtung: Auftretende Zugluft führt die Verlustleistung am Fühler besser ab. Dadurch kommt es zu zeitlich begrenzten Abweichungen bei der Temperaturmessung.

Technische Daten

Messgrößen	Temperatur
Ausgang Spannung	AO2V 2x 0..10 V, min. Last 5 kΩ
Netzwerktechnologie	BACnet MS/TP, Baudrate 9.600, 19.200, 38.400, 57.600, 76.800
Spannungsversorgung	15..24 V = (±10%) oder 24 V ~ (±10%)
Leistungsaufnahme	typ. 0,9 W (24 V =) 1 VA (24 V ~)
MessbereichTemperatur	0..+50 °C
Temperatureinsatzbereich	max. zulässiger Arbeitsbereich 0..+50 °C
Genauigkeit Temperatur	±1% vom Messbereich (typ. bei 21 °C)
Eingänge	DI4 4x digital, für potentialfreie Schaltkontakte
Schalterprogramm Berker	S.1, B.3 Aluminium, B.7 Glas, Q.1, Q.3, K.1, K.5 Aluminium Edelstahl
Schalterprogramm Busch-Jaeger	Busch-balance® SI, Busch-Duro 2000® SI, Reflex SI, solo®, future® linear, impuls, Busch-axcent®, alpha nea®
Schalterprogramm Feller	EDIZIOdue
Schalterprogramm Gira	E2, E3, Standard 55, Esprit, Event, Flächenschalter
Schalterprogramm Jung	LS 990, A 500, AS 500, A plus, A creation, CD 500
Schalterprogramm Merten	M-Smart, M-Arc, M-Plan, 1-M, Atelier-M, M-Pure, Artec, Artec Edelstahl, Antik
Schalterprogramm Peha	Aura, Aura Glas
Schutzart	IP20 gemäß DIN EN 60529
Anschluss elektrisch	Schraubklemme, max. 1,5 mm², steckbar
Umgebungsbedingung	max. 85% rH nicht kondensierend
Montage	Unterputz in Standard UP-Dose (Ø=60 mm)
Hinweise	weitere Schalterprogramme auf Anfrage

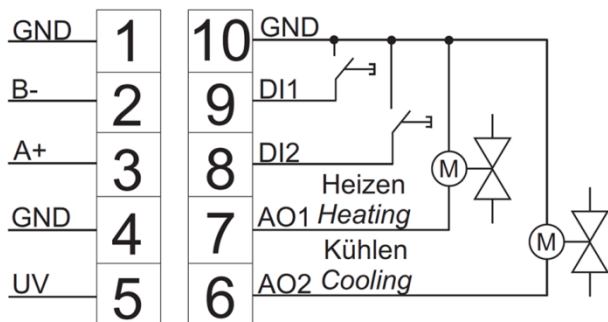


Konformitätserklärung

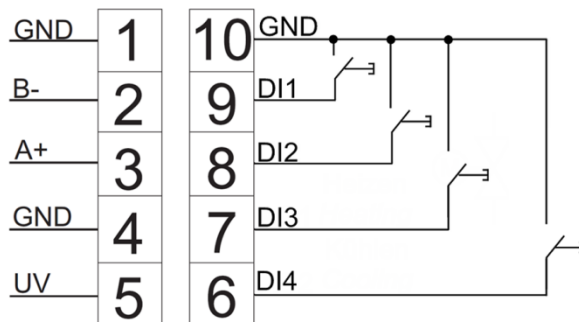
Erklärungen zur Konformität der Produkte finden Sie auf unserer Webseite <https://www.thermokon.de/>.

Anschlussplan

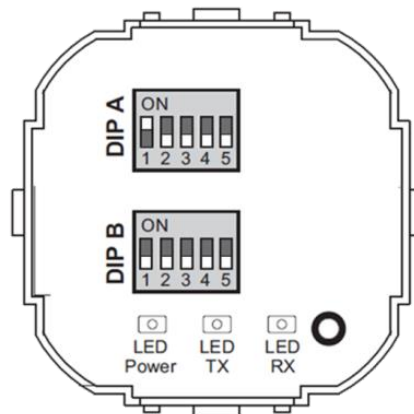
WRF06 AO2V BACnet



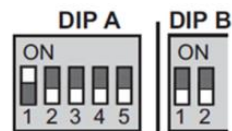
WRF06 DI4 BACnet



Konfiguration



Geräteadresse / Device Address



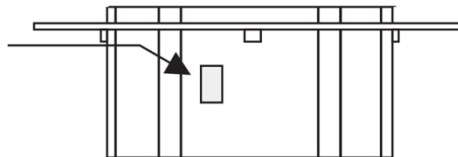
1	2	3	4	5	1	2	Adresse / Address
off	off	off	off	off	off	off	0
on	off	off	off	off	off	off	1 (default)
off	on	off	off	off	off	off	2
⋮	⋮	⋮	⋮	⋮	⋮	⋮	⋮
off	on	on	on	on	on	on	126
on	on	on	on	on	on	on	127

Baudrate



3	4	5	Baud
off	off	off	9600 (default)
on	off	off	19200
off	on	off	38400
on	on	off	57600
off	off	on	76800

Steckbrücke gesteckt: Abschlusswiderstand (120 Ohm) aktiv



Software:

Die Konfigurationssoftware und weitere Informationen zur Parametrierung des WRF06 BACnet finden Sie zum Download unter: <http://www.thermokon.de/produkte/temperatur/raumfuehler/wrf06.html#tabs-downloads>



Abmessungen (mm)

WRF06 BACnet + Gira E2

