

Datenblatt



Anwendung

Zur Messung der Temperaturen in Anlagen für Heizung und Lüftung-Klima.

Merkmale

- vertauschbarer, elektrischer Zweileiter-Anschluss für schnelle und zuverlässige Installation
- einfache Montage
- hohe Langzeitstabilität

Ausführungen

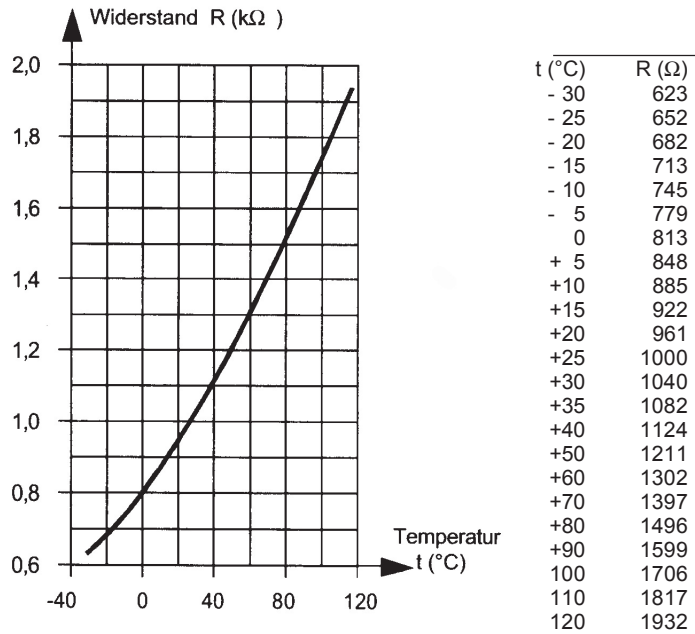
B.V1.25 Temperaturfühler mit linearem PTC-Widerstand, Schutzart IP 65 nach DIN 40050; mit Anschlusskabel von 4 m Länge. Befestigung mit Spannband (Art.Nr. B.Spannband) 330mm für Anlegefühler.

Technische Daten

Typ	Zeitkonstante	Widerstand bei + 25°C
B.V1.25	40 s	1kΩPTC
Umgebungstemperatur Klimatische Anwendungsklasse		max. + 120°C HRG nach DIN 40040 Grenztemperatur: H -30°C R+120°C Feuchte: G ≤ 65%
Gewicht		B.V1.25 95 g

Funktion

Die PTC-Temperaturfühler besitzen eine positive Widerstands-Temperaturkennlinie. Der Widerstandswert steigt mit der Temperatur um ca. 0,8% / °C.



Montage

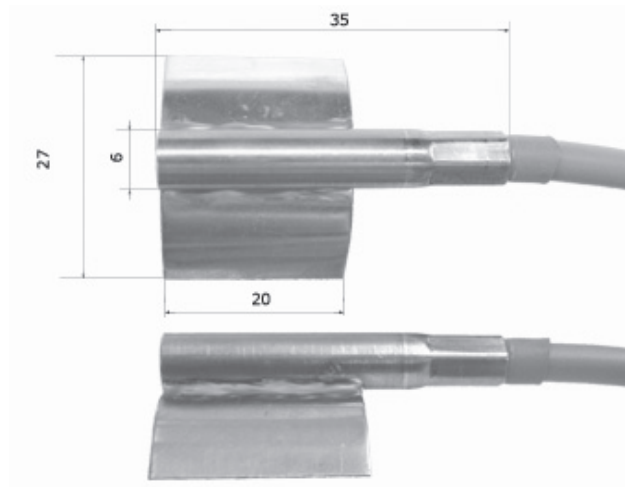
Vorlauftemperaturfühler:

Am Heizungsvorlauf montieren, unmittelbar nach der Pumpe im Vorlauf oder bei der Pumpe im Rücklauf, ca. 1,5 m nach der Mischstelle. Anlegefühler auf blankem Vorlaufrohr montieren.

Installation

Abzweig- oder Steckdosen sind zu vermeiden. Zulässige Leitungslänge 200 m für 2 x 1,0 mm². Die Leitungen sind für 230 VAC zu verlegen.

Massbild



Lieferumfang

B.V1.25 Anlege-Temperaturfühler
inkl.
B.Spannband Spannband