

Datenblatt

RFV400A000



Anwendung

Zur Vervielfachung von Fühlern in Anlagen mit mehreren DOMOTESTA Regelkreisen. 4 Fühlereingänge sind am RFV400A000 vorhanden (1xNTC und 3xPTC). Einsatz bei Regelgeräten DOMOTESTA RDO1xxA und RDO2xxA.

Funktion

Fühlersignale eines Reglers werden über den RFV400A000 (Impedanzwandler) so aufbereitet, dass eine Vervielfachung auf weitere DOMOTESTA-Regler (Fühlereingänge) ohne gegenseitige Beeinflussung möglich ist. Das Gerät ist für 1 NTC- und für 3 PTC-Fühler verwendbar. Nicht verwendete Fühlereingänge dürfen unverdrahtet bleiben.

Hinweis

Für die PTC-Fühler ist es nötig, die Referenzspannungen der Regler an den Klemmen zu messen. Gemessen wird zwischen Masse (25) und einer der Klemmen (28, 29, 30 oder 32), an welcher kein Fühler angeschlossen ist. Eine Abweichung von $\pm 20\text{mV}$ zwischen den Referenzspannungen bewirkt einen Messfehler von $\pm 1^\circ\text{C}$.
Achtung: Die max. mögliche Abweichung von 250mV entspricht einem Messfehler von $\pm 7^\circ\text{C}$.
Es ist empfehlenswert, Regler mit möglichst kleinen Abweichungen zu verwenden.

Ausführung

Kunststoffgehäuse für Aufbaumontage.
Schnellbefestigung auf Tragschiene nach DIN 46277 mit speziellem Montageklip möglich.
Anschluss mittels Schraubklemmen.
Gehäuseabmessungen: l x b x h 94 x 95 x 43 mm

Technische Daten

Netzspannung 230 VAC +10%...-15%, 50...60Hz
Leistungsaufnahme 5 VA

Fühlereingänge

INP1 NTC-Fühler anschliessbar
(B_A =Aussen)
INP2, INP3 und INP4 PTC-Fühler anschliessbar
(B_K =Kessel/ $B_{R\ddot{U}}$ =Rücklauf)
(B_{WW} =Warmwasser)
Pull-down Widerstände 4.7 M Ω

Fühlerausgänge

OUT1 max. 19 Fühlereingänge von Reglern
OUT2, OUT3 und OUT4 max. 5 Fühlereingänge von Reglern
Übertragungsbereich NTC: -30... 40 $^\circ\text{C}$
Übertragungsbereich PTC: -10...150 $^\circ\text{C}$

Klemmen

Leitungsquerschnitt pro Schraubklemme max. 1 x 1.5 mm 2

Normen / Vorschriften

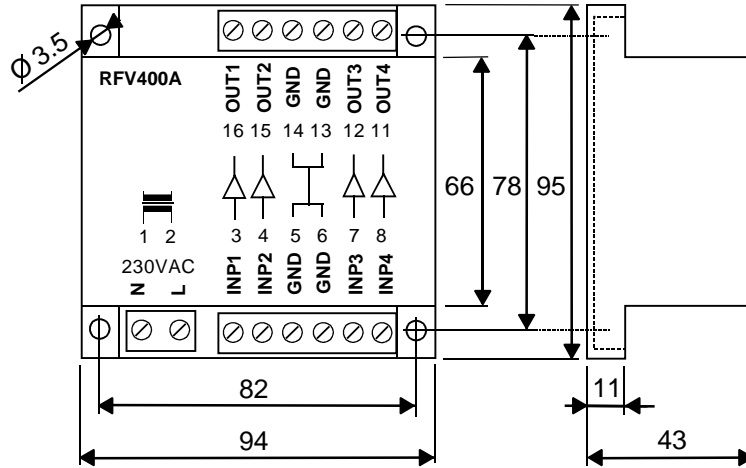
Schutzklasse II nach EN60730
Kleinspannungsteil schutzisoliert
EMV Störaussendung EN50081-1 / EN55022
EMV Störfestigkeit EN50082-1 / EN60730
CE CE-konform
Schutzart IP 00 nach DIN 40050

Umgebung

Temperatur : Lagerung -20...+60 $^\circ\text{C}$
Betrieb 0...+50 $^\circ\text{C}$
Umgebungsfeuchte Klasse F nach DIN 40040
Gewicht 220 g



Massbild
(mm)



Steckerbelegung

230VAC Eingänge:

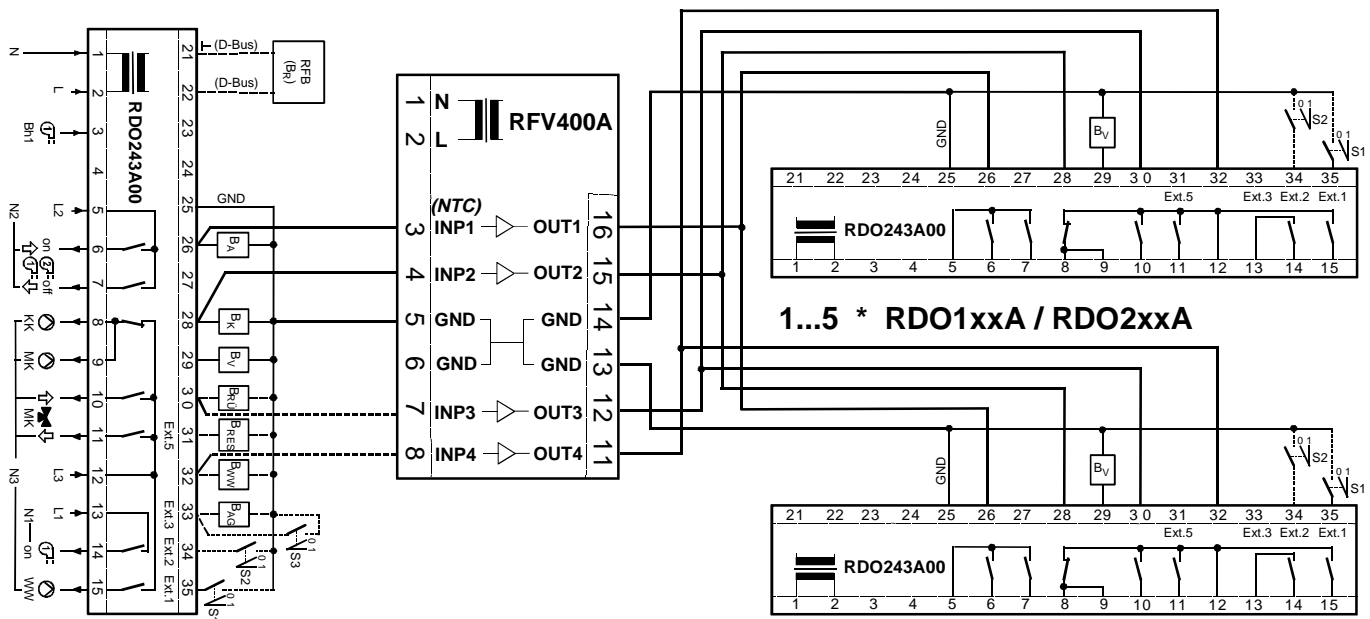
Kleinspannungsanschlüsse:

Kontakt Nummer	Symbole Bezeichnung	Beschreibung
1	N	Nulleiter
2	L	Phase
3	INP1	Eingang 1 FühlerNTC
4,7,8	INP2,3,4	Eingang 2,3,4 FühlerPTC
5,6,13,14	GND	Masse (Ground)
16	OUT1	Ausgang 1 FühlerNTC
15,12,11	OUT2,3,4	Ausgang 2,3,4 FühlerPTC

Installation / Anschluss-Schema

Nach Anwendungsschema oder Gesamtstromlaufplan verdrahten. Anschluss durch Fachkraft gemäss den örtlichen Vorschriften. Die Verbindungen der Fühlereingänge und Fühlerausgänge sind mit einer Schutzkleinspannung versehen. Diese sind vorzugsweise getrennt von Netzleitungen zu verlegen.

Der Anschluss der Fühler erfolgt anwendungsspezifisch (siehe Reglerbeschriftung). Nicht verwendete Fühlereingänge offen lassen.



Lieferumfang

RFV400A000 Fühlervielfacher mit 4 Fühlereingängen für die Regler
DOMOTESTA RDO1xxA und RDO2xxA

