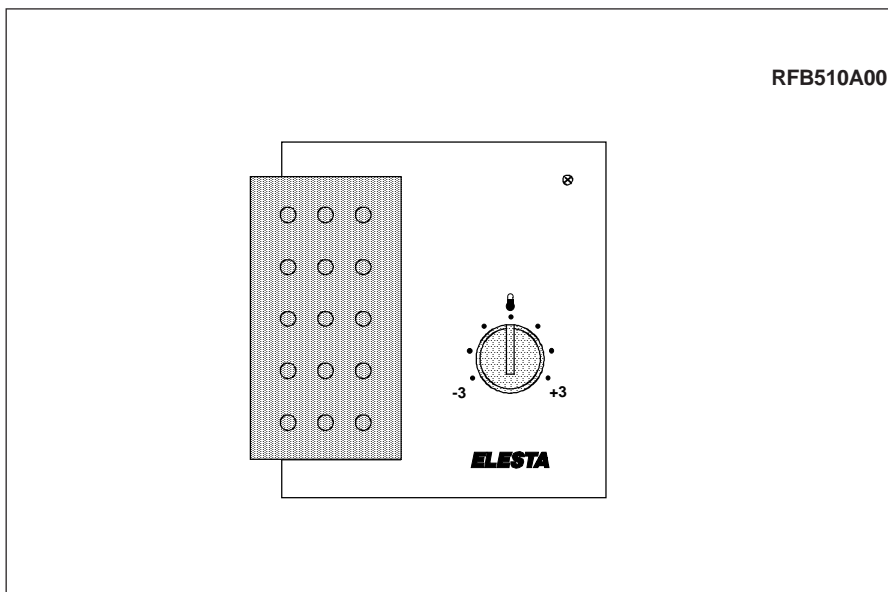


Datenblatt

RFB510A00



Anwendung

Zur Korrektur des Raumtemperatursollwertes, zur Programmänderung, zur Messung der Raumtemperatur sowie zur Anzeige des Betriebszustandes für Regler mit Gerätebus.

Merkmale

- leichtverständliche Bedienung
- vormontierbarer Stecksockel
- flaches, abgerundetes Gehäuse mit elegantem Design

Ausführung

Zweiteiliges Kunststoffgehäuse für Wandaufbau bestehend aus Grundplatte mit Schraubklemmen und Frontteil mit Schnappverschluss (inklusive Deckel).
Gehäuseabmessungen : (B x H x T) 93 x 94 x 27 mm

Technische Daten

Raumtemperatursollwert-Korrektur (Raumsollwert "normal" und "reduziert")	± 3	K
Raumtemperaturfühler Messbereich	-20...+50°C	
Zeitkonstante	ca. 12	min.
Leitungslängen Fernbedienung maximal (Gesamtlänge aller Leitungen am Gerätebus)	200	m (Q _≥ 1.0 mm ² bei 200m)
Leitungsquerschnitt pro Schraubklemme max.	2 x 1.5 mm ²	
Schutzklasse	III nach EN60730 (Schutzkleinspannung)	
Kleinspannungsteil	schutzisoliert	
EMV Störaussendung	EN50081-1 / EN55022	
EMV Störfestigkeit	EN50082-1 / EN60730	
CE	CE-konform	
Schutzart:	Frontseite	IP 30 nach DIN 40050 (eingebaut)
	Rückseite	IP 00 nach DIN 40050
Temperatur:	Lagerung	-20...+60°C
	Betrieb	0...+50 °C
Feuchte	Klasse F nach DIN 40040	
Gewicht	80 g	

Funktionen

Änderung der Betriebsart: (unter Deckel)
Wenn der Betriebsartenschalter des Reglers RDO2..A/RDO3..A auf einer der Stellungen "Heizbetrieb" steht (dauernd "reduziert", dauernd "normal", automatisch "normal/Frost", automatisch "normal/reduziert"), kann die Betriebsart mit dem Programmschalter von der Fernbedienung aus verändert werden. Der Programmschalter hat keinen Einfluss auf die Warmwasserladung.

Anzeige der Programmüberlagerung im LCD-Anzeigefeld des Heizungsreglers:

▣ **blinkt** : Programmüberlagerung wirkt auf den zugehörigen Heizkreis

Im Heizbetrieb hat der Programmschalter folgende Funktionen:

- ☀ "normal" : Eine am Regler programmierte Absenkung wird aufgehoben. Der Raumsollwert "normal" ist dauernd aktiv.
- ⌚ "auto" : Die Heizung arbeitet gemäss den Einstellungen am Regler. Die auf dem Regler eingestellte Betriebsart ist wirksam. Der Raumsollwert kann von der Schaltuhrstellung abhängig sein.
- ☾❄ "reduziert" "Frostschutz" : Der Regler wird auf Absenkung programmiert. Der Raumsollwert "reduziert" oder "Frostschutz" ist dauernd aktiv. Der aktive Raumsollwert ist abhängig von der Stellung des Regler-Betriebsartenschalters (Stellungen "Automatisch normal/...").

Korrektur des Raumtemperatur-Sollwertes:

Mit dem Potentiometer kann der am Regler eingestellte Raumtemperatur-Sollwert um ± 3 K korrigiert werden. Die Korrektur wirkt auf den Raumsollwert "normal" und "reduziert".

Einfluss des Raumfühlers

Raumfühlerfunktionen:

Der eingebaute Fühler misst die Raumtemperatur. Die Messwerte des Fühlers können je nach Reglertyp und Einstellung für die Raumtemperaturaufschaltung, Optimierung, Adaption und raumtemperaturabhängige Regelung verwendet werden.

Folgende Einstellungen für die Fernbedienung werden auf dem Heizungsregler vorgenommen:

- Raumfühler (aktiv / nicht aktiv)
- Raumeinfluss einstellbar

Anzeige des Betriebszustandes

Mit der roten LED (Lampe rechts oben) wird der Betriebszustand der Heizung angezeigt. Eine Fehleranzeige (LED blinkt) muss durch Tastendruck am Regler quitiert (gelöscht) werden. Falls die Fehleranzeige mehrmals erscheint, notieren Sie bitte den auf dem Regler angezeigten Fehler "Er: __" und benachrichtigen Sie den Servicemonteuer.

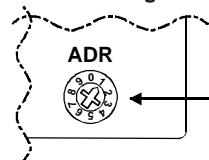
dunkel: Der Heizungsregler arbeitet korrekt.

leuchtet: Fernbedienung nicht initialisiert oder keine Verbindung zwischen Fernbedienung und Regler. (Ev. Regleradresse falsch eingestellt)

blinkt: Störung am Regler

Adressierung

Adressierung der Fernbedienung:



Mit dem Adressschalter kann die Adresse der Fernbedienung eingestellt werden. Die Adresse wird von hinten eingestellt. Falls ein oder mehrere Mischer-Heizkreise (RDO3..A) und eine oder mehrere Fernbedienungen (RFB5..A) vorhanden sind, muss die Adresse der Fernbedienung gleich eingestellt werden, wie die Adresse des entsprechenden Mischer-Heizkreises. Werkeinstellung: 1

Montage

Im Hauptwohnraum, an Innenwand: nicht der Sonne oder Fremdwärmeeinflüssen ausgesetzt (Kaminwand, Radiatorennähe, Zugluft, Fernsehgerät, Beleuchtungskörper): nicht verdeckt durch Möbel oder Vorhänge; ca. 1.2 - 1.5 m über dem Fussboden; Installationsrohr wegen Zugluft abdichten.

Installation

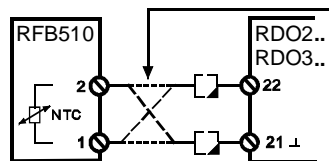
Zulässige Leitungslänge max. 200 m für ≥ 1.0 mm² (Gesamtlänge aller Leitungen am Gerätebus). Das Parallelführen der Leitungen zu Netzleitungen (230VAC) ist zu vermeiden (Störeinstreuung / Schutzisolation). Nach Möglichkeit ein Kabel verwenden (nicht zwei Einzelleiter). Abzweig- oder Steckdosen sind zu vermeiden.

Verdrahtung in Linie, Stern- oder Baumstruktur möglich (ohne Abschlusswiderstand) !

Hinweis:

Wenn der Raumfühler angeschlossen ist, dürfen im Referenzraum keine thermischen Ventile installiert sein.

RFB510A (Anschluss gemäss Kesselschema)

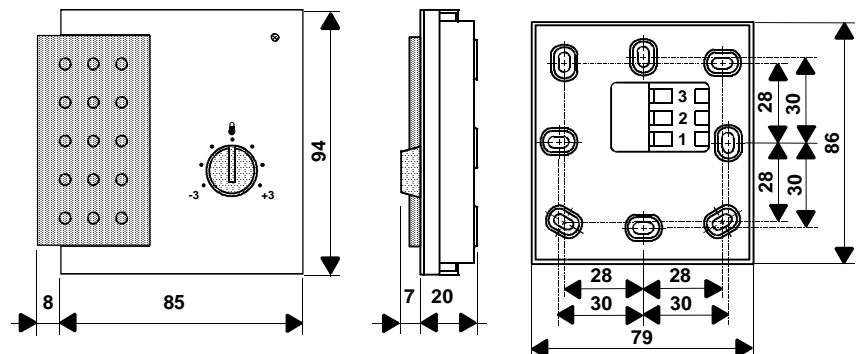


Drähte vertauschbar

Nur Kleinspannung

NTC: NTC-Fühler eingebaut

Massbild



Lieferumfang

RFB510A Raumfernbedienung am Gerätebus für Heizungsregler RDO2..A / RDO3..A

