

Datenblatt · 703413

Technische Änderungen vorbehalten
Stand: 21.03.2019 · A100

**» ANWENDUNG**

Differenzdruck- und Volumenstrom-Messumformer für gasförmige Medien zur Messung und Überwachung des Differenzdrucks und Volumenstroms von Luft und anderen nicht aggressiven oder brennbaren Gasen. Für verschiedene Applikationen und Einsatzgebiete stehen drei Typen mit jeweils acht unterschiedlichen Messbereichen zur Verfügung. Alle Varianten geben zusätzlich zum Differenzdruck den berechneten Volumenstrom (Flow) als zweites analoges Ausgangssignal aus. K-Werte für Flow-Berechnung (Standard 1500) sind parametrierbar über die Thermokon USEapp. In Verbindung mit der Optionsplatine Relais können 2-Punktregler oder ein 2-stufiger 2-Punktregler für Differenzdruck oder Volumenstrom realisiert werden. Der im Lieferumfang enthaltene Montagesockel eignet sich zur Montage auf ebenem Untergrund oder zur Rastmontage auf Norm-Tragschiene TS35 (35x7,5 mm) gemäß DIN EN 60715.

» TYPENÜBERSICHT**Differenzdruck-Messumformer – 2x 0..10 V | optional mit Relais**

DPA250+ VV MultiRange <Relais> <AZ>
DPA2500+ VV MultiRange <Relais> <AZ>
DPA7000+ VV MultiRange <Relais> <AZ>

Differenzdruck-Messumformer – 2x 4..20 mA

DPA250+ AA MultiRange <AZ>
DPA2500+ AA MultiRange <AZ>
DPA7000+ AA MultiRange <AZ>

MultiRange: Messbereiche am Messumformer einstellbar
<AZ>: Automatische Nullpunktkalibrierung (optional)
<Relais>: Relais (optional)

» PRODUKTPRÜFUNG UND-ZERTIFIZIERUNG**Konformitätserklärung**

Erklärungen zur Konformität der Produkte finden Sie auf unserer Webseite <https://www.thermokon.de/>.

» SICHERHEITSHINWEIS – ACHTUNG



Der Einbau und die Montage elektrischer Geräte (Module) dürfen nur durch eine autorisierte Elektrofachkraft erfolgen.

Das Gerät ist nur für die bestimmungsgemäße Verwendung vorgesehen. Ein eigenmächtiger Umbau oder eine Veränderung ist verboten! Die Module dürfen nicht in Verbindung mit Geräten benutzt werden, die direkt oder indirekt menschlichen, gesundheits- oder lebenssichernden Zwecken dienen oder durch deren Betrieb Gefahren für Menschen, Tiere oder Sachwerte entstehen können. Der Anschluss von Geräten mit Stromanschluss darf nur bei freigeschalteter Anschlussleitung erfolgen!

Ferner gelten

- Gesetze, Normen und Vorschriften
- Der Stand der Technik zum Zeitpunkt der Installation
- Die technischen Daten sowie die Bedienungsanleitung des Gerätes

» ENTSORGUNGSHINWEIS



Als Einzelkomponente von ortsfest installierten Anlagen fallen Thermokon Produkte nicht unter das Elektro- und Elektronikgesetz (ElektroG). Die meisten unserer Produkte enthalten wertvolle Rohstoffe und sollten deshalb nicht als Hausmüll entsorgt, sondern einem geordneten Recycling zugeführt werden. Die örtlich gültige Entsorgungsregelung ist zu beachten.

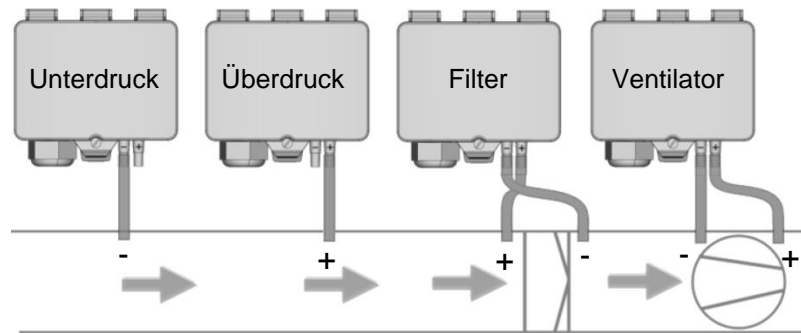
» TECHNISCHE DATEN

Messgrößen	Differenzdruck, Volumenstrom		
Medium	Luft und nicht aggressive Gase		
Ausgang Spannung	0..10 V oder 0..5 V min. Last 10 kΩ (live-zero Konfiguration via Thermokon USEapp)		
Ausgang Strom (typabhängig)	AA 4..20 mA, max. Bürde 500 Ω		
Ausgang Schaltkontakt (typabhängig)	Relais 2 Schließerkontakte potentialfrei für 24 V ~ oder 24 V = / 3 A		
Spannungsversorgung (typabhängig)	VV Relais 15..35 V = oder 19..29 V ~	AA 15..35 V =	
Leistungsaufnahme	max. 2,3 W (24 V =) 4,3 VA (24 V ~)		
Messbereich Volumenstrom	0... 750.000 m³/h (Standard), parametrierbar über Thermokon USEapp		
Messbereich Druck *am Gerät einstellbar	Typ 250 0..+25 0..+50 0..+100 0..+250 -25..+25 -50..+50 - 100..+100 -150..+150 Pa	Typ 2500 -100..+100 0..+100 0..+250 0..+500 0..+1000 0..+1500 0..+2000 0..+2500 Pa	Typ 7000 0..+1000 0..+1500 0..+2000 0..+2500 0..+3000 0..+4000 0..+5000 0..+7000 Pa
Genauigkeit Druck *gegenüber kalibriertem Referenzgerät (Kalibrator)	±1 Pa bei Messbereich <250 Pa	±5 Pa bei Messbereich <500 Pa, ±10 Pa bei Messbereich >500 Pa,	±10 Pa bei Messbereich <2000 Pa, ±25 Pa bei Messbereich >2000 Pa, Abweichung
Max. Betriebsüberdruck	40 kPa		
Kalibrierung	manuell, automatische Nullpunktkalibrierung (optional)		
Sensor	Piezo-Messzelle		
Gehäuse	USE-L-Gehäuse, PC, reinweiß, mit entnehmbarer Kabeleinführung		
Schutzart	IP65 gemäß DIN EN 60529		
Kabeleinführung (typabhängig)	VV AA Flextherm M16 für Kabel mit Ø=3..7 mm	Relais M25 für Kabel mit max. Ø=7 mm, Dichteinsatz für vierfache Kabeleinführung	
Anschluss elektrisch	abnehmbare Steckklemme, max. 2,5 mm²		
Anschluss mechanisch	Druckanschluss männlich Ø=5,0 mm / Ø=6,3 mm, Anschlussschlauch PVC, soft		
Umgebungsbedingung	-10..+50 °C, max. 85% rH nicht dauerhaft kondensierend		
Montage	Verschraubung auf ebenem Untergrund, vorbereitet zur Rastmontage auf Norm-Tragschiene TS35 (35x7,5 mm) gemäß DIN EN 60715		

» **MONTAGEHINWEISE**

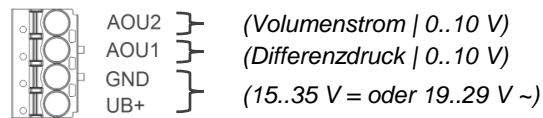
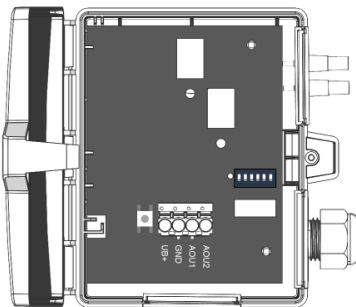
Vor der Installation des Gerätes ist die Dichtigkeit der Druckanschlussleitungen zu prüfen. Voraussetzung für eine ordnungsgemäße Funktion ist die fehlerfreie Installation aller elektrischen Leitungen und Sensoranschlüsse sowie der Druckanschlussleitung.

- Beim Anschließen des Gerätes müssen die Prozessleitungen drucklos sein
- Eignung des Gerätes für die zu messenden Medien beachten
- Maximal zulässiger Betriebsdruck beachten

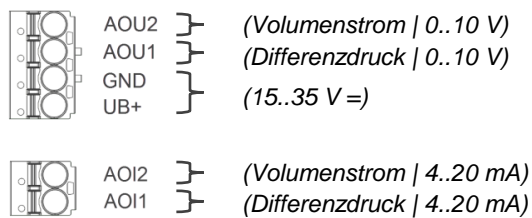
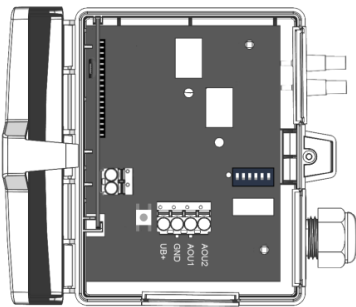


» **ANSCHLUSSPLAN**

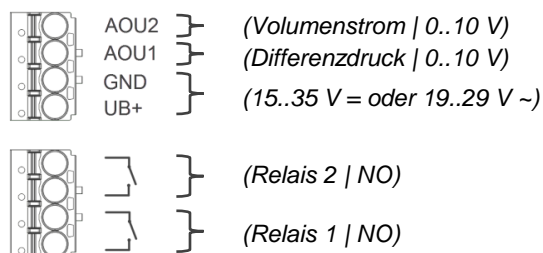
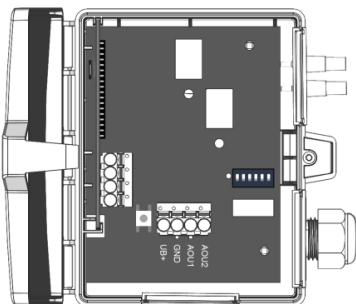
DPA+ VV MultiRange



DPA+ AA MultiRange



DPA+ VV MultiRange Relais



Messbereichseinstellung – Typ 250 | 2500 | 7000

ON 1 2 3	ON 1 2 3	ON 1 2 3	ON 1 2 3	ON 1 2 3	ON 1 2 3	ON 1 2 3	ON 1 2 3	<input type="checkbox"/> = ON <input type="checkbox"/> = OFF
0..+250	0..+100	0..+50	0..+25	-25..+25	-50..+50	-100..+100	-150..+150	Pa
0..+2500	0..+2000	0..+1500	0..+1000	0..+500	0..+250	0..+100	-100..+100	Pa
0..+7000	0..+5000	0..+4000	0..+3000	0..+2500	0..+2000	0..+1500	0..+1000	Pa
0..+1	0..+0.4	0..+0.2	0..+0.1	-0.1..+0.1	-0.2..+0.2	-0.4..+0.4	-0.6..+0.6	inchWC
0..+10	0..+8	0..+6	0..+4	0..+2	0..+1	0..+0.4	-0.4..+0.4	inchWC
0..+28	0..+20	0..+16	0..+12	0..+10	0..+8	0..+6	0..+4	inchWC

Standard

Ansprechzeit

Ausgang Spannung

Einheit

ON 4	ON 4	ON 5	ON 5	ON 6	ON 6
0,8 sec	4,0 sec	0..10 V	0..5 V	Pa	inchWC

Standard

Standard

Standard

Flow Berechnung: (Standardparameter)

$$q = k * \sqrt{2 * \frac{\Delta p}{\rho}}$$

mit k=1500, Ventilator Hersteller Rosenberg, Comefri, Nicotra Gebhardt, Standardmessbereich 0..750.000 m³/h.

Weitere Berechnungsformeln, Ventilator Hersteller und k-Werte können über die USE-APP gewählt werden.

Rosenberg · Comefri · Gebhardt · Nicotra	Ziehl-Abegg · EBM-Papst	Fläkt Woods
$q = k * \sqrt{2 * \frac{\Delta p}{\rho}}$	$q = k * \sqrt{\Delta p}$	$q = \frac{1}{k} * \sqrt{\Delta p}$

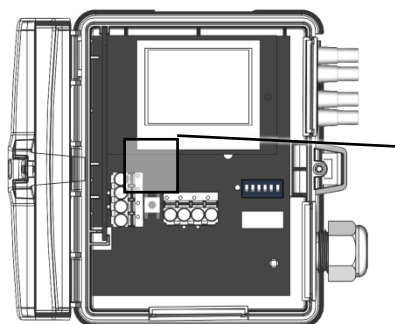
» AUTOMATISCHE NULLPUNKTKORREKTUR - (OPTIONAL)



Durch die automatische Nullpunktkorrektur ist der Differenzdruck-Messumformer wartungsfrei.

Mit dieser Funktion wird im Betrieb der Differenzdruck-Messumformer automatisch alle 10 Minuten auf den Referenz-Nullpunkt eingestellt. Dadurch wird eine Langzeitschwankung des piezobeständigen Messelements, welche aufgrund thermischer, elektronischer oder mechanischer Einwirkung auftritt, ausgeschlossen. Während der Nullpunktkorrektur werden die Ausgangs- und Anzeigewerte auf die zuletzt gemessenen Werte eingefroren. Die automatische Kalibriersequenz mit Rückstellung dauert ca. 4 Sekunden.

» MANUELLE NULLPUNKTKORREKTUR (FÜR GERÄTE OHNE AUTO-ZERO FUNKTION)



Bei normalem Betrieb ist es empfehlenswert, die Nullpunktkorrektur alle 12 Monate vorzunehmen.

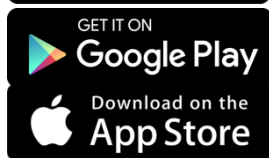
Achtung! Die Spannungsversorgung muss eine Stunde vor der Nullpunktkorrektur angeschlossen werden.

- Beide Schläuche von den Druckanschlüssen + und - lösen
- Drücken Sie den Taster bis die LED dauerhaft leuchtet
- Warten Sie bis die LED wieder blinkt und schließen Sie die Schläuche wieder an die Druckanschlüsse an (+ und - beachten)

» **KONFIGURATION**



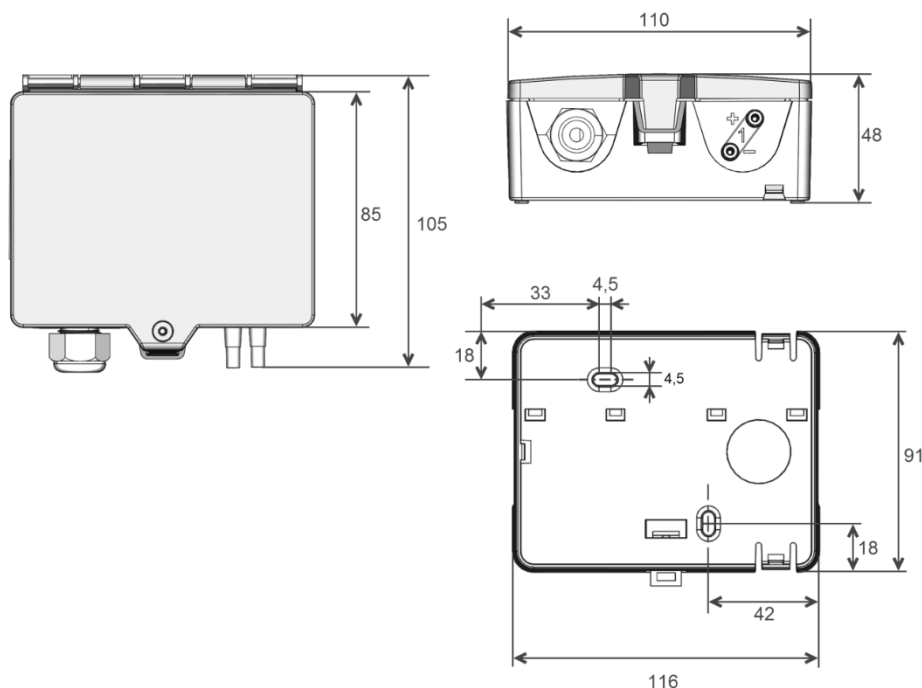
Zur Kommunikation zwischen USEapp und Produkte USE-M/USE-L wird der Thermokon Bluetooth-Dongle mit Micro-USB benötigt (Art.-Nr.: 668262). Handelsübliche Bluetooth-Dongle sind nicht kompatibel.



Ein anwendungsspezifisches Umkonfigurieren der Geräte kann mittels der Thermokon USEapp durchgeführt werden. Die Konfiguration erfolgt im spannungsversorgten Zustand.

Die Konfigurationsapp mit der dazugehörigen Anleitung finden Sie zum Download im Google Play Store bzw. im Apple App Store.

» **ABMESSUNGEN (MM)**



» **ZUBEHÖR (IM LIEFERUMFANG ENTHALTEN)**

Montagesockel USE-L
2 m PVC Anschlusschlauch
KKS40 Set

- 2 Kunststoffkanalstutzen
- 4 Befestigungsschrauben 4x20

Art. Nr.: 668361
Art. Nr.: 484268
Art. Nr.: 430135

Montageset Universal

• Deckelschraube + Schraubenabdeckung • 2 Dübel • 2 Bohrschrauben (Senkkopf) • 2 Bohrschrauben (Linsenkopf)

Art.-Nr.: 698511

» **ZUBEHÖR (OPTIONAL)**

Bluetooth-Dongle USE für USEapp
Kabeleinführung M25 USE weiß, Dichteinsatz 4x Ø=7 mm (VPE 4 Stück)
T-Schlauchverbinder für Druckschläuche Ø=4 mm (VPE 10 Stück)
Adapter 90° gewinkelt für Kanalstutzen (Druckschläuche Ø=4 mm)
Metallkanalstutzen 40 mm
Metallkanalstutzen 100 mm

Art.-Nr.: 668262
Art.-Nr.: 641364
Art. Nr.: 668323
Art. Nr.: 668330
Art. Nr.: 265138
Art. Nr.: 302531

M16 Dichteinsätze Kabeleinführung (VPE: 10 Stk.)

für Kabel mit Ø	8 mm
Art.-Nr.:	641340

M20 Dichteinsätze Kabeleinführung (VPE: 10 Stk.)

für Kabel mit Ø	6 mm	2x6 mm	2x7 mm	8 mm
Art.-Nr.:	641074	641319	641333	641081